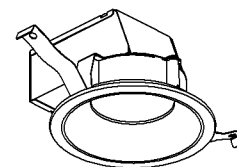
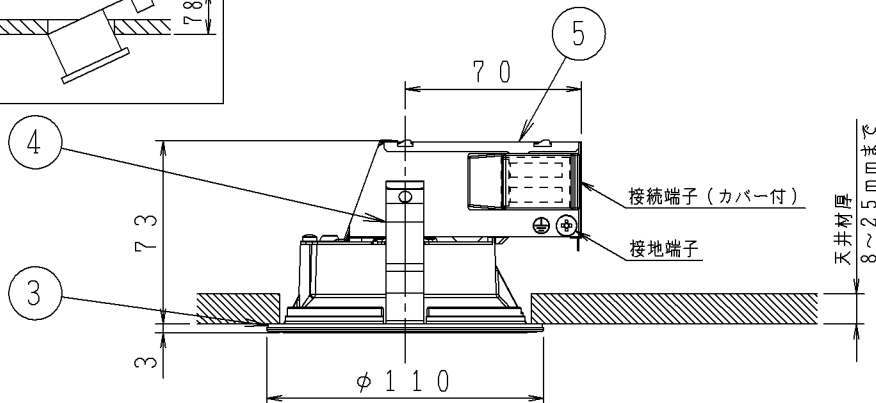
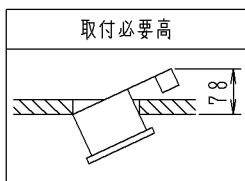
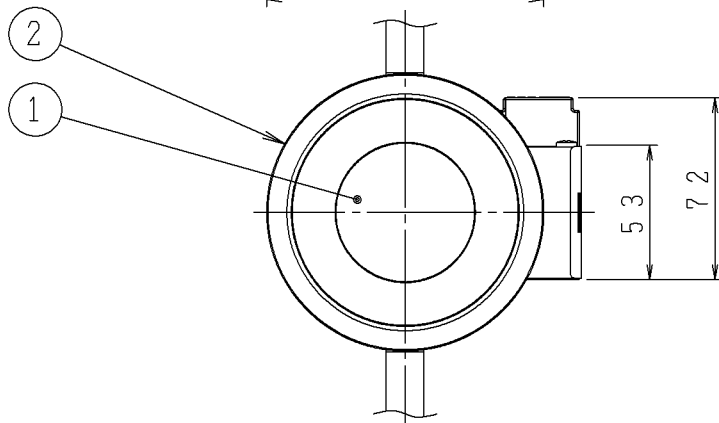


- ・防雨・防湿型
- ・傾斜天井に取付可能(5°まで)
配光は傾斜天井対応ではありません。
- ・断熱施工型
- ・送り負荷は6Aまでです。
- ・照射近接限度0.1m
- ・照明器具以外の負荷は接続しないでください。
- ・器具接地面は凹凸のない様前処理を施して取り付けてください。
- ・塩害地区又は、腐食性ガスの発生する所でご使用になる場合別途御相談ください。
- ・施工に関しては、電気設備技術基準・内線規程に従ってください。
- ・防雨・防湿型で取付ける場合は、D種(第三種)接地工事を行ってください。
- ・LEDにはバラツキがあるため、同一型番でも発光色、明るさが異なる場合があります。
- ・広角配光
- ・ランプ点灯時に点灯する表示付スイッチに使うと、表示が暗くなったり点灯しないことがあります。



⚠️安全に関するご注意

- ・一般住宅用防雨・防湿型器具です。
- ・業務用浴場には使用しないでください。
感電の原因になります。
- ・サウナなどの高温になる場所には使用しないでください。
火災の原因になります。
- ・この器具は塩害仕様ではありません。
塩害が発生する可能性のある地域では使用しないでください。
早期に錆、腐食などが生じ、火災・感電、落下によるけがの原因になります。
- ・被照射面との距離は、指定以下では使用しないでください。
火災の原因になります。
- ・指定以外の取付けはできません。
器具の落下によるけがの原因になります。
- ・ドアや家具、ダンボールなどの可燃物を近づけて使用しないでください。
火災の原因になります。
- ・防雨・防湿型で取付ける場合、タイル面等の取付面に凹凸がある場所は、本体パッキンと取付面のすき間を防水シール剤で埋めてください。
また、背面より水のかかる場所へ設置しないでください。
指定外の取付は絶縁不良による感電の原因になります。



定格光束	435 lm
固有エネルギー消費効率	69.0 lm/W

JIS C 8105-5に基づく測定方法によって
固有エネルギー消費効率を測定。

部品番	部品名	材質	数	備考	型番
					AD70001L
5	電源ユニット	鋼板	1		入力電圧 100V
4	取付パネ	ステンレス板	2		入力電流 0.11A
3	パッキン	シリコン	1	白色	消費電力 6.3W
2	枠	アルミダイカスト	1	ファインホワイト塗装	力率
1	パネル	アクリル	1	乳白色	重量 0.3kg
					スイッチ
					品名 LED防雨・防湿型高気密ダウンライト
					適合ランプ LED
					W × 数 6.3W × 1灯
					色・形 昼白色(5000K)・演色性(Ra 82)
					口金
					点灯方式
					20150116

