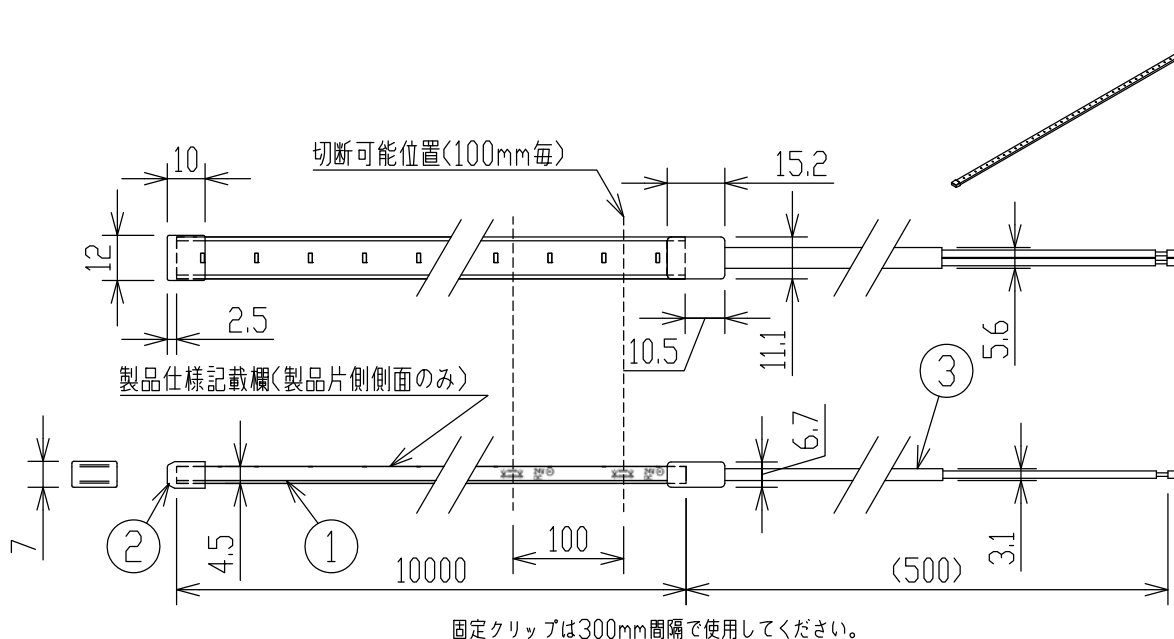


グリーン購入法適合



固定クリップは300mm間隔で使用してください。

- ・防雨・防湿型器具
- ・周囲温度-20℃~40℃の範囲でご使用ください。
- ・調光タイプ(調光範囲100~約1%)
- ・調光するには、専用の調光器をご使用ください。
- ・最小曲げ半径50mm以下に曲げないでください。
- ・手の届く範囲に設置する場合は、過度な外圧を加えないでください。
- ・テープライトは100mm単位でのカットが可能です。端部には別売エンドキャップを必ず取付けてください。
- ・下向きに取付ける場合は別売固定クリップまたは、別売アルミレールが必要になります。
- ・断熱施工(ブローイング工法・マット敷工法)対応
- ・直射日光の当たる場所でご使用になる場合、昼間は点灯させないでください。器具の短寿命・火災の恐れがあります。
- ・施工に関しては、電気設備基準、内線規程に従ってください。
- ・LEDにはバラツキがあるため、同一型番でも発光色、明るさが異なる場合があります。
- ・固定クリップは300mm間隔で使用してください。

### △安全に関するご注意

- ・防雨防湿型器具です。サウナ風呂などの高温になる場所には使用しないでください。火災・感電の原因になります。
- ・温泉地区や、腐食性ガスが発生する場所では使用しないでください。火災・感電の原因になります。
- ・器具や光源に可燃物をかぶせたり、近づけて使用しないでください。
- ・冠水のおそれのある場所では使用しないでください。感電の原因になります。

■接続台数表(電源と調光器の組合せ)  
並列使用時の使用可能なテープライトの接続長さは接続台数表を確認ください。

電源型番	最大出力電力	使用可能なテープライトの長さ	
		下限	上限
AE 92706	30W	0.3m	6m
AE 92707	60W	6m	12m
AE 92708	90W	12m	18m
AE 92709	150W	18m	30m

- \*テープライトは並列接続が可能です。
- \*電源線および送り線は、1列あたり最長10mです。
- \*テープライトは1列あたり、最長10mです。(AE92706のみ、最長6mです。)
- \*配線を延長する場合は、1.25sq以上の電線をご使用ください。

\*DC24V時の値です。

定格光束	4000 lm
固有エネルギー消費効率	*105.2 lm/W

JIS C 8105-5に基づく測定方法によって  
固有エネルギー消費効率を測定。

7				皮相電力	品名 LED防雨型間接照明器具
6				入力電圧 DC24V	型番 AL 93188
5				入力電流 *1.58A	函番
4				消費電力 *38.0W	適合ランプ LED
3	□出し線	1	白色	力率	W×数 38.0W×1灯
2	エンドキャップ	シリコン	1	質量 0.56 kg	色・形 電球色(3000K)・演色性(Ra90)
1	LEDテープライトモジュール	シリコン	1	特記事項	承認 審査 立案 光澤 野口 片山
部番	部品名	材質	数	備考	20230428

単位:mm 第三角法(JIS A4)

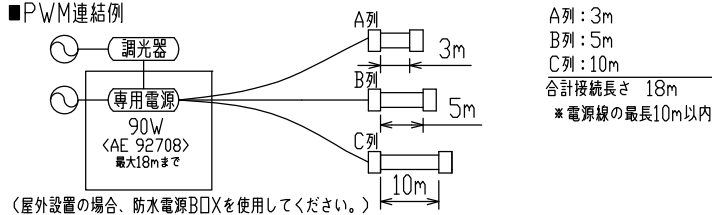
コイズミ照明株式会社

■PWM電気特性表

テーブライト全長 (m)	AE92709				AE92708				AE92707				AE92706			
	150W		200V		90W		200V		60W		200V		30W		200V	
	入力電流 (A)	消費電力 (W)	入力電流 (A)	消費電力 (W)	入力電流 (A)	消費電力 (W)	入力電流 (A)	消費電力 (W)	入力電流 (A)	消費電力 (W)	入力電流 (A)	消費電力 (W)	入力電流 (A)	消費電力 (W)	入力電流 (A)	消費電力 (W)
30	1.31	128.1	0.63	125.3	-	-	-	-	-	-	-	-	-	-	-	-
29.5	1.28	126.0	0.62	123.3	-	-	-	-	-	-	-	-	-	-	-	-
29	1.26	123.8	0.61	121.2	-	-	-	-	-	-	-	-	-	-	-	-
28.5	1.24	121.7	0.60	119.2	-	-	-	-	-	-	-	-	-	-	-	-
28	1.22	119.6	0.59	117.2	-	-	-	-	-	-	-	-	-	-	-	-
27.5	1.20	117.4	0.58	115.1	-	-	-	-	-	-	-	-	-	-	-	-
27	1.18	115.3	0.57	113.1	-	-	-	-	-	-	-	-	-	-	-	-
26.5	1.16	113.2	0.56	111.0	-	-	-	-	-	-	-	-	-	-	-	-
26	1.14	111.0	0.55	109.0	-	-	-	-	-	-	-	-	-	-	-	-
25.5	1.11	108.9	0.54	107.0	-	-	-	-	-	-	-	-	-	-	-	-
25	1.09	106.8	0.53	104.9	-	-	-	-	-	-	-	-	-	-	-	-
24.5	1.07	104.6	0.52	102.9	-	-	-	-	-	-	-	-	-	-	-	-
24	1.05	102.5	0.51	100.8	-	-	-	-	-	-	-	-	-	-	-	-
23.5	1.03	100.4	0.50	98.8	-	-	-	-	-	-	-	-	-	-	-	-
23	1.01	98.2	0.49	96.8	-	-	-	-	-	-	-	-	-	-	-	-
22.5	0.99	96.1	0.48	94.7	-	-	-	-	-	-	-	-	-	-	-	-
22	0.96	93.9	0.47	92.7	-	-	-	-	-	-	-	-	-	-	-	-
21.5	0.94	91.8	0.46	90.6	-	-	-	-	-	-	-	-	-	-	-	-
21	0.92	89.7	0.45	88.6	-	-	-	-	-	-	-	-	-	-	-	-
20.5	0.90	87.5	0.44	86.6	-	-	-	-	-	-	-	-	-	-	-	-
20	0.88	85.4	0.43	84.5	-	-	-	-	-	-	-	-	-	-	-	-
19.5	0.85	83.1	0.42	82.6	-	-	-	-	-	-	-	-	-	-	-	-
19	0.84	81.1	0.41	80.6	-	-	-	-	-	-	-	-	-	-	-	-
18.5	0.82	79.0	0.40	78.6	-	-	-	-	-	-	-	-	-	-	-	-
18	0.80	77.0	0.39	76.6	0.80	78.5	0.40	77.7	-	-	-	-	-	-	-	-
17.5	-	-	-	-	0.78	76.3	0.39	75.6	-	-	-	-	-	-	-	-
17	-	-	-	-	0.76	74.1	0.37	73.4	-	-	-	-	-	-	-	-
16.5	-	-	-	-	0.74	71.9	0.36	71.3	-	-	-	-	-	-	-	-
16	-	-	-	-	0.71	69.7	0.35	69.2	-	-	-	-	-	-	-	-
15.5	-	-	-	-	0.69	67.5	0.34	67.1	-	-	-	-	-	-	-	-
15	-	-	-	-	0.67	65.3	0.33	65.0	-	-	-	-	-	-	-	-
14.5	-	-	-	-	0.65	63.1	0.32	62.9	-	-	-	-	-	-	-	-
14	-	-	-	-	0.63	60.9	0.31	60.8	-	-	-	-	-	-	-	-
13.5	-	-	-	-	0.61	58.7	0.30	58.6	-	-	-	-	-	-	-	-
13	-	-	-	-	0.58	56.5	0.29	56.5	-	-	-	-	-	-	-	-
12.5	-	-	-	-	0.56	54.3	0.28	54.4	-	-	-	-	-	-	-	-
12	-	-	-	-	0.54	52.1	0.27	52.3	0.54	53.2	0.27	52.6	-	-	-	-
11.5	-	-	-	-	-	-	-	-	0.52	51.0	0.26	50.5	-	-	-	-
11	-	-	-	-	-	-	-	-	0.50	48.9	0.25	48.4	-	-	-	-
10.5	-	-	-	-	-	-	-	-	0.48	46.7	0.24	46.3	-	-	-	-
10	-	-	-	-	-	-	-	-	0.46	44.5	0.23	44.2	-	-	-	-
9.5	-	-	-	-	-	-	-	-	0.43	42.3	0.22	42.1	-	-	-	-
9	-	-	-	-	-	-	-	-	0.41	40.1	0.21	40.0	-	-	-	-
8.5	-	-	-	-	-	-	-	-	0.39	37.9	0.20	37.9	-	-	-	-
8	-	-	-	-	-	-	-	-	0.37	35.7	0.19	35.8	-	-	-	-
7.5	-	-	-	-	-	-	-	-	0.35	33.6	0.18	33.7	-	-	-	-
7	-	-	-	-	-	-	-	-	0.33	31.5	0.17	31.6	-	-	-	-
6.5	-	-	-	-	-	-	-	-	0.31	29.4	0.15	29.5	-	-	-	-
6	-	-	-	-	-	-	-	-	0.29	27.2	0.14	27.4	0.28	26.6	0.14	26.6
5.5	-	-	-	-	-	-	-	-	-	-	-	-	0.25	24.3	0.13	24.3
5	-	-	-	-	-	-	-	-	-	-	-	-	0.23	22.1	0.12	22.1
4.5	-	-	-	-	-	-	-	-	-	-	-	-	0.21	19.8	0.10	19.8
4	-	-	-	-	-	-	-	-	-	-	-	-	0.18	17.6	0.09	17.6
3.5	-	-	-	-	-	-	-	-	-	-	-	-	0.16	15.5	0.08	15.5
3	-	-	-	-	-	-	-	-	-	-	-	-	0.14	13.3	0.07	13.3
2.5	-	-	-	-	-	-	-	-	-	-	-	-	0.12	11.2	0.06	11.2
2	-	-	-	-	-	-	-	-	-	-	-	-	0.10	9.0	0.05	9.0
1.5	-	-	-	-	-	-	-	-	-	-	-	-	0.08	6.9	0.05	6.9
1	-	-	-	-	-	-	-	-	-	-	-	-	0.07	4.7	0.04	4.7
0.5	-	-	-	-	-	-	-	-	-	-	-	-	0.05	2.6	0.03	2.6
0.3	-	-	-	-	-	-	-	-	-	-	-	-	0.04	1.7	0.02	1.7

※1列あたり最長10mまでです。AE92706のみ最長6mまでです。

■PWM連結例



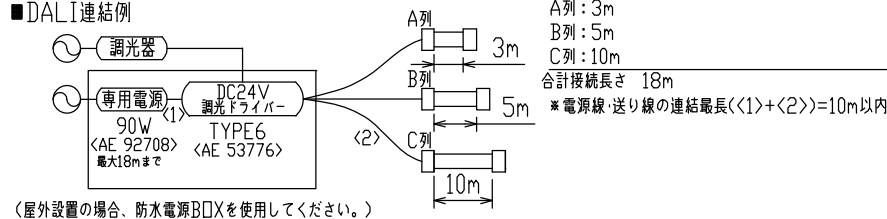
型番 AL 93188  
色・形 電球色(3000K)・薄色(Ra90)  
20230428

■DALI電気特性表

テーブル 全長 (m)	適合 D C 2 4 V 調 光 ト ラ イ バ ー	AE92709 150W				AE92708 90W				AE92707 60W				AE92706 30W			
		AC100V		AC200V		AC100V		AC200V		AC100V		AC200V		AC100V		AC200V	
		入力電流 (A)	消費電力 (W)	入力電流 (A)	消費電力 (W)	入力電流 (A)	消費電力 (W)	入力電流 (A)	消費電力 (W)	入力電流 (A)	消費電力 (W)	入力電流 (A)	消費電力 (W)	入力電流 (A)	消費電力 (W)	入力電流 (A)	消費電力 (W)
30		1.33	132.2	0.65	129.2	-	-	-	-	-	-	-	-	-	-	-	
29.5		1.30	130.0	0.64	127.2	-	-	-	-	-	-	-	-	-	-	-	
29		1.28	127.9	0.63	125.1	-	-	-	-	-	-	-	-	-	-	-	
28.5		1.26	125.8	0.62	123.1	-	-	-	-	-	-	-	-	-	-	-	
28		1.24	123.6	0.61	121.0	-	-	-	-	-	-	-	-	-	-	-	
27.5		1.22	121.5	0.60	119.0	-	-	-	-	-	-	-	-	-	-	-	
27		1.20	119.4	0.59	117.0	-	-	-	-	-	-	-	-	-	-	-	
26.5		1.18	117.2	0.58	114.9	-	-	-	-	-	-	-	-	-	-	-	
26		1.16	115.1	0.57	112.9	-	-	-	-	-	-	-	-	-	-	-	
25.5		1.13	112.9	0.56	110.8	-	-	-	-	-	-	-	-	-	-	-	
25		1.11	110.8	0.55	108.8	-	-	-	-	-	-	-	-	-	-	-	
24.5		1.09	108.7	0.54	106.7	-	-	-	-	-	-	-	-	-	-	-	
24		1.07	106.5	0.53	104.7	-	-	-	-	-	-	-	-	-	-	-	
23.5		1.05	104.4	0.52	102.7	-	-	-	-	-	-	-	-	-	-	-	
23		1.03	102.3	0.51	100.6	-	-	-	-	-	-	-	-	-	-	-	
22.5		1.01	100.1	0.50	98.6	-	-	-	-	-	-	-	-	-	-	-	
22		0.98	98.0	0.49	96.5	-	-	-	-	-	-	-	-	-	-	-	
21.5		0.96	95.9	0.48	94.5	-	-	-	-	-	-	-	-	-	-	-	
21		0.94	93.7	0.47	92.5	-	-	-	-	-	-	-	-	-	-	-	
20.5		0.92	91.6	0.46	90.4	-	-	-	-	-	-	-	-	-	-	-	
20		0.90	89.4	0.45	88.4	-	-	-	-	-	-	-	-	-	-	-	
19.5		0.88	87.3	0.44	86.3	-	-	-	-	-	-	-	-	-	-	-	
19		0.86	85.2	0.43	84.3	-	-	-	-	-	-	-	-	-	-	-	
18.5		0.83	82.9	0.42	82.4	-	-	-	-	-	-	-	-	-	-	-	
18		0.81	80.9	0.41	80.4	0.83	82.7	0.42	81.7	-	-	-	-	-	-	-	
17.5		-	-	-	-	0.81	80.5	0.40	79.6	-	-	-	-	-	-	-	
17		-	-	-	-	0.79	78.3	0.39	77.4	-	-	-	-	-	-	-	
16.5		-	-	-	-	0.77	76.1	0.38	75.3	-	-	-	-	-	-	-	
16		-	-	-	-	0.75	73.9	0.37	73.2	-	-	-	-	-	-	-	
15.5		-	-	-	-	0.72	71.7	0.36	71.1	-	-	-	-	-	-	-	
15		-	-	-	-	0.70	69.5	0.35	69.0	-	-	-	-	-	-	-	
14.5		-	-	-	-	0.68	67.3	0.34	66.9	-	-	-	-	-	-	-	
14		-	-	-	-	0.66	65.1	0.33	64.8	-	-	-	-	-	-	-	
13.5		-	-	-	-	0.64	62.9	0.32	62.6	-	-	-	-	-	-	-	
13		-	-	-	-	0.62	60.7	0.31	60.5	-	-	-	-	-	-	-	
12.5		-	-	-	-	0.59	58.5	0.30	58.4	-	-	-	-	-	-	-	
12		-	-	-	-	0.57	56.3	0.29	56.3	0.59	57.4	0.30	56.6	-	-	-	
11.5		-	-	-	-	-	-	-	-	0.56	55.2	0.29	54.5	-	-	-	
11		-	-	-	-	-	-	-	-	0.54	53.0	0.28	52.4	-	-	-	
10.5		-	-	-	-	-	-	-	-	0.52	50.8	0.27	50.3	-	-	-	
10		-	-	-	-	-	-	-	-	0.50	48.6	0.26	48.2	-	-	-	
9.5		-	-	-	-	-	-	-	-	0.48	46.4	0.25	46.1	-	-	-	
9		-	-	-	-	-	-	-	-	0.45	44.3	0.24	44.0	-	-	-	
8.5		-	-	-	-	-	-	-	-	0.43	42.1	0.23	41.9	-	-	-	
8		-	-	-	-	-	-	-	-	0.41	39.9	0.22	39.8	-	-	-	
7.5		-	-	-	-	-	-	-	-	0.39	37.7	0.20	37.6	-	-	-	
7		-	-	-	-	-	-	-	-	0.37	35.5	0.19	35.5	-	-	-	
6.5		-	-	-	-	-	-	-	-	0.35	33.4	0.18	33.5	-	-	-	
6		-	-	-	-	-	-	-	-	0.33	31.2	0.17	31.4	0.32	30.8	0.16	30.8
5.5		-	-	-	-	-	-	-	-	-	-	-	-	0.30	28.6	0.15	28.6
5		-	-	-	-	-	-	-	-	-	-	-	-	0.27	26.3	0.14	26.3
4.5		-	-	-	-	-	-	-	-	-	-	-	-	0.25	24.1	0.13	24.1
4		-	-	-	-	-	-	-	-	-	-	-	-	0.23	21.8	0.12	21.8
3.5		-	-	-	-	-	-	-	-	-	-	-	-	0.21	19.6	0.11	19.6
3		-	-	-	-	-	-	-	-	-	-	-	-	0.18	17.4	0.09	17.4
2.5		-	-	-	-	-	-	-	-	-	-	-	-	0.16	15.3	0.08	15.3
2		-	-	-	-	-	-	-	-	-	-	-	-	0.14	13.1	0.07	13.1
1.5		-	-	-	-	-	-	-	-	-	-	-	-	0.12	11.0	0.06	11.0
1		-	-	-	-	-	-	-	-	-	-	-	-	0.10	8.8	0.05	8.8
0.5		-	-	-	-	-	-	-	-	-	-	-	-	0.08	6.7	0.04	6.7
0.3		-	-	-	-	-	-	-	-	-	-	-	-	0.08	5.8	0.04	5.8

※1列あたり最長10mまでです。AE92706のみ最長6mまでです。

■DALI連結例



型番 AL 93188

色・形 電色(3000K)・演色(Ra90)

20230428