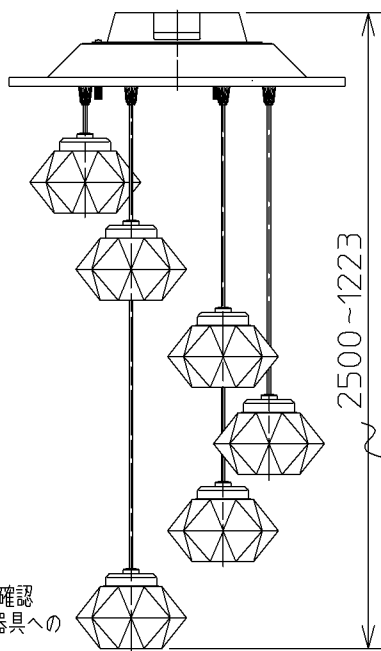
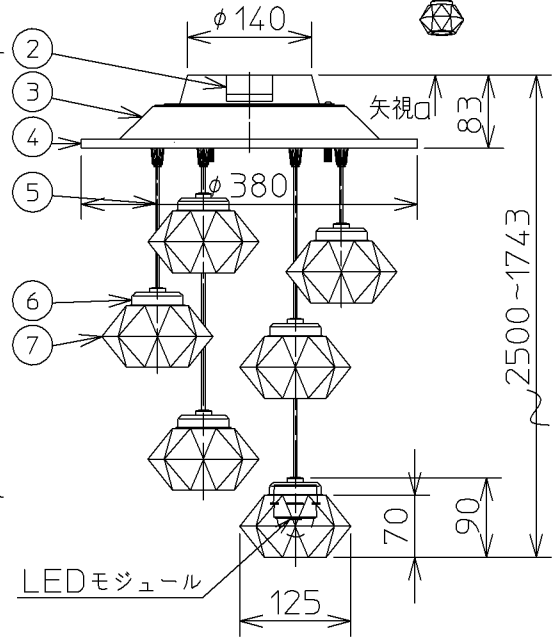


<螺旋状の場合>



<ランダムの場合>



- ・取付簡易型
- ・リモコンスイッチ付
- ・プルススイッチ機能付
- ・連続調光 (100%~1%)
- ・リモコン送信機で連続調光が出来ます
- ・器具取付前に必ず配線器具の固定強度をご確認
木ねじ1本での固定やガタツキのある配線器具への取付は危険ですのでお避けください。
- ・グローブ取付方法は、グローブ押さえ式です。
- ・LEDにはバラツキがあるため、同一型番でも発光色、明るさが異なる場合があります。
- ・この器具の近くでは赤外線方式のリモコンが作動しない場合がごくまれにありますので、ご注意ください。
- ・調光器は使用できません。
- ・LED点灯時に点灯する表示付スイッチに使うと、表示が暗くなったり点灯しないことがあります。
- ・高さ調節可能型

⚠ 安全に関するご注意

- ・この器具は非防水です。湿気の多い場所や屋外では使用できません。火災・感電の原因になります。
- ・器具やLEDを布や紙などでおおって使用しないでください。火災の原因になります。
- ・指定以外の取付けはできません。器具の落下によるけがの原因になります。

定格光束	3600 lm
固有エネルギー消費効率	83.7 lm/W

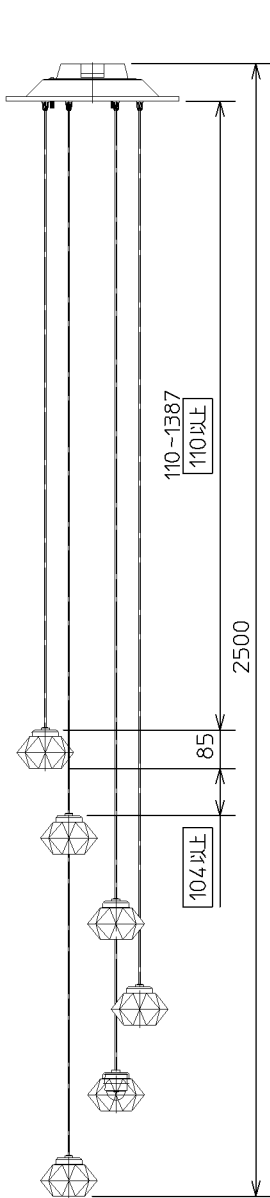
JIS C 8105-5に基づく測定方法によって固有エネルギー消費効率を測定。

7	グローブ	エコクリスタルガラス	6	透明内面消し	皮相電力	44VA	品名	LEDシャンデリア	
6	ホルダー	鋼板	6	クロムメッキ	入力電圧	100V	型番	AA 40120 L	
5	コード		6	白色	入力電流	0.44A	図番		
4	化粧カバー	鋼板	6	クロムメッキ	消費電力	43.0W	適合ランプ	W×数 43.0W	
3	フランジ	鋼板	1	白色塗装	力率	-	色・形	電球色(2700K)・演色性(Ra83)	
2	引掛シーリング	プラスチック	1		質量	9.8kg	承認	審査	立案
1	取付フランジ	鋼板	1	白色塗装	特記事項	スイッチ 全灯→調光→消灯	佐久間	野口	志村
部番	部品名	材質	数	備考					

単位：mm 第三角法 (JIS A4)

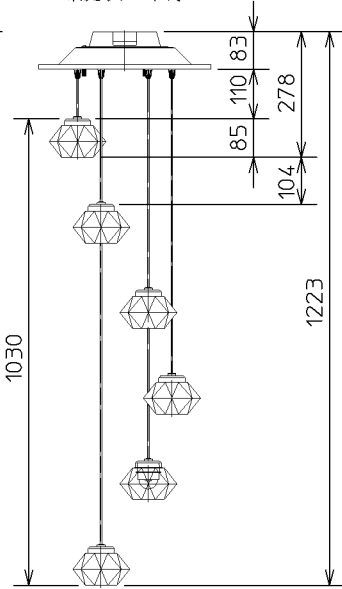
コイズミ照明株式会社

20191216



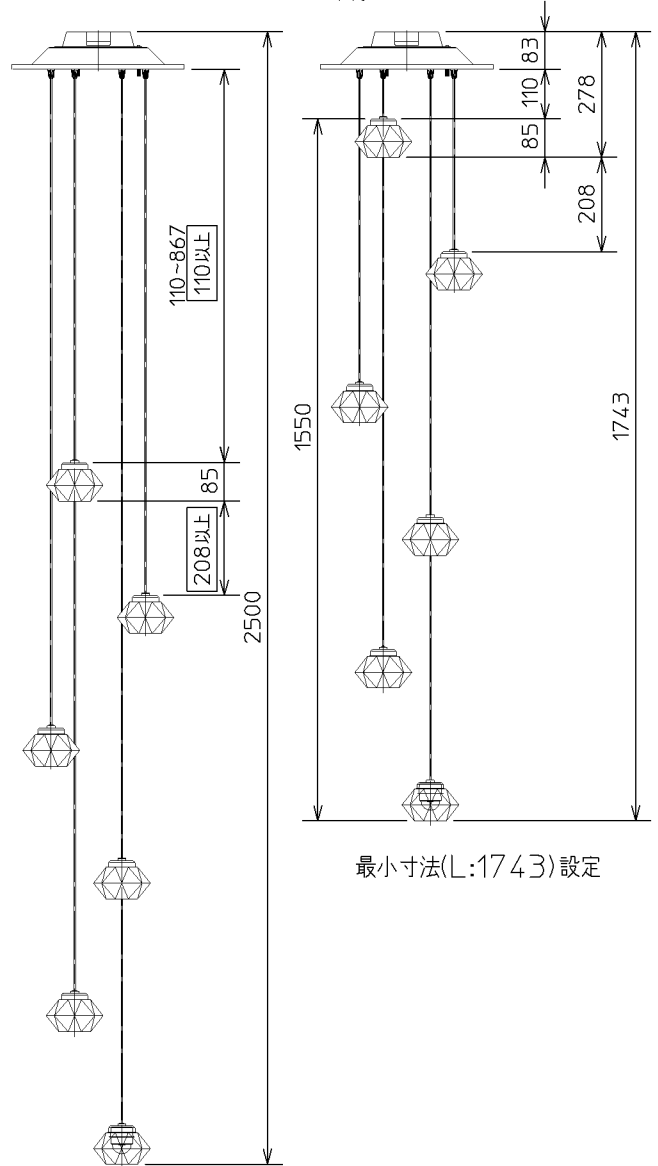
灯具間104mm以上
最大寸法(L:2500)設定

<螺旋状の吊方>



最小寸法(L:1223)設定

<ランダムな吊方>



最小寸法(L:1743)設定

灯具間208mm以上
最大寸法(L:2500)設定