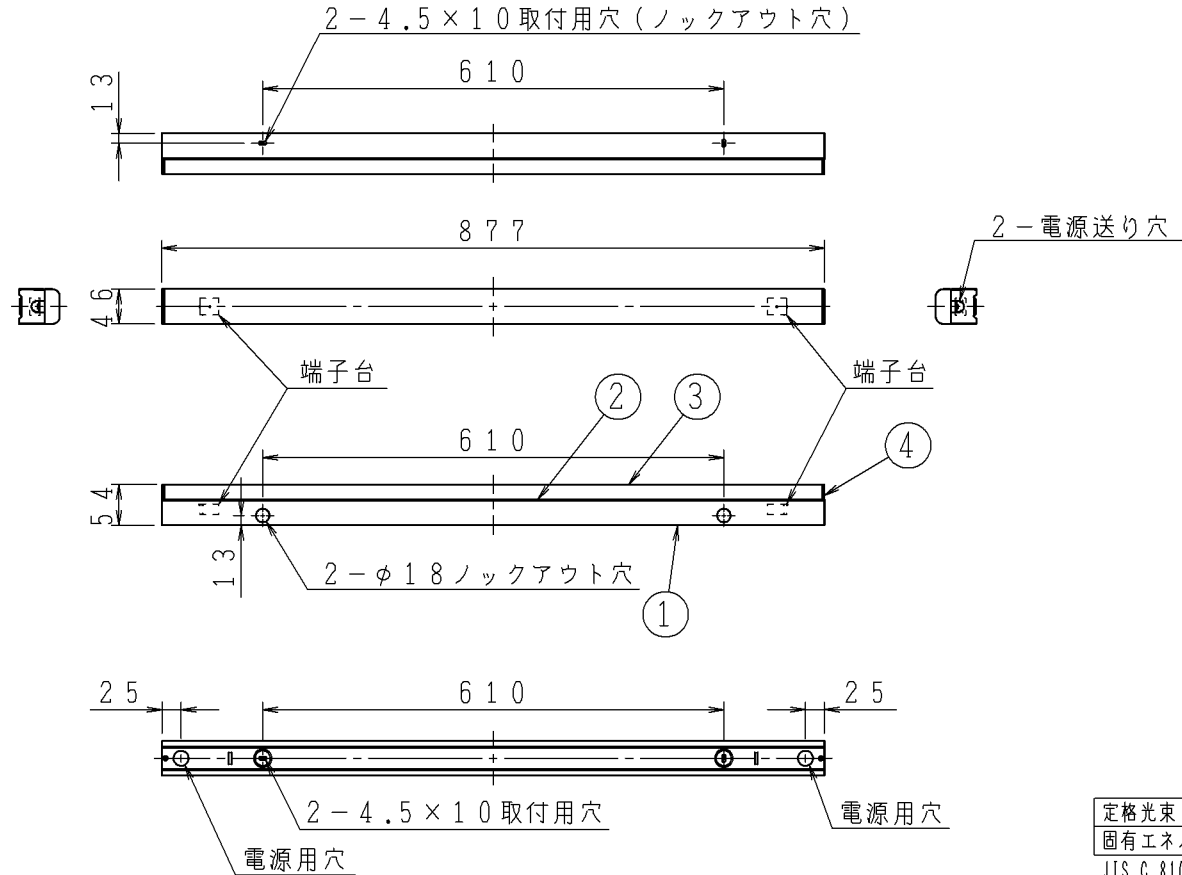
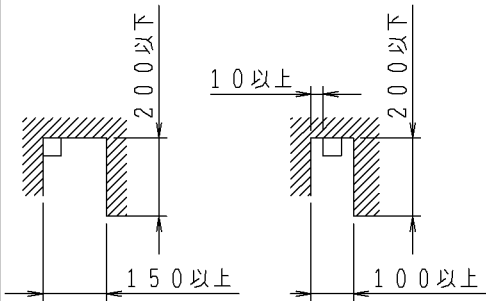


灯具最小施工寸法



- ・連結施工例は別紙(2/2ページ)を参照ください。
- ・下向き・上向き・縦取付・壁取付可能型
- ・送り負荷は2.2Aまでです。
- ・照明器具以外の負荷は接続しないでください。
- ・LEDにはバラつきがあるため、同一型番でも発光色、明るさが異なる場合があります。
- ・壁面や床面等への照射距離が近い時や照射面によっては光ムラが気になる場合があります。予めご了承ください。
- ・別売専用ライトコントローラーを使用してください。
- ・調光調色機能付
- ・連続調光機能付(100%~約3%)
- ・調色範囲(2700~5000K)
- ・調光時、および器具取付場所により、器具からのうなりが聞こえる場合がありますが、故障ではありません。
- ・この器具の近くでは赤外線方式のリモコンが作動しない場合がごくまれにありますので、ご注意ください。
- ・光源点灯時に点灯する表示付スイッチを使うと、表示が暗くなったり点灯しないことがあります。

⚠安全に関するご注意

- ・この器具は非防水です。湿気が多い場所や屋外では使用できません。
- ・火災・感電の原因になります。
- ・器具やランプを布や紙などでおおって使用しないでください。
- ・火災の原因になります。
- ・指定以外の取付けはできません。
- ・器具の落下によるけがの原因になります。

定格光束	2635lm
固有エネルギー消費効率	132.4lm/W

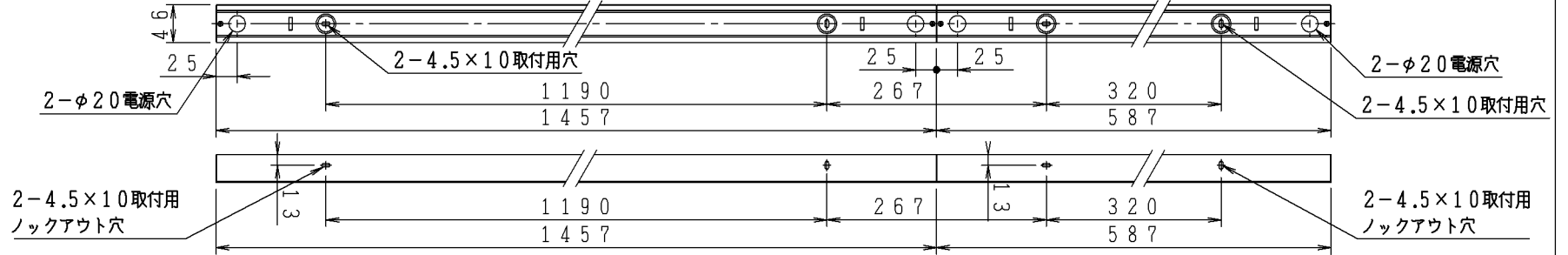
JIS C 8105-5に基づく測定方法によって固有エネルギー消費効率を測定。

7									型番	AL 45863 L	
6								入力電圧	100 V		
5								入力電流	0.20 A	品名	LED間接照明器具
4	エンドキャップ	ポリカーボネート	2	乳白色				消費電力	19.9 W	適合ランプ	LED
3	セード	ポリカーボネート	1	乳白色				力率	高力率	W × 数	19.9W×1灯
2	本体	アルミ	1					重量	1.1 kg	色・形	(2700~5000K)
1	スタット	鋼板	1	ファインホワイト塗装				スイッチ		□金	
部番	部品名	材質	数	備考	点灯方式						
					20160404						

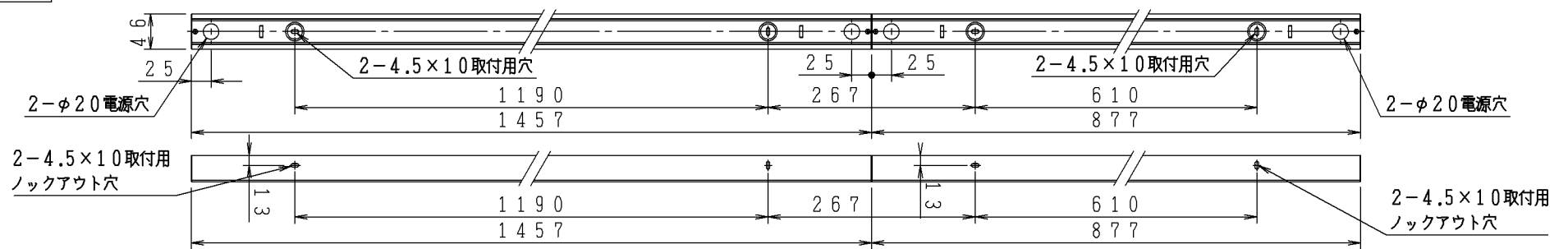
連結施工例

器具を取付方向から見た図です。

〈例: AL45861L
+AL45864L〉



〈例: AL45861L
+AL45863L〉



〈例: AL45861L
+AL45862L〉

