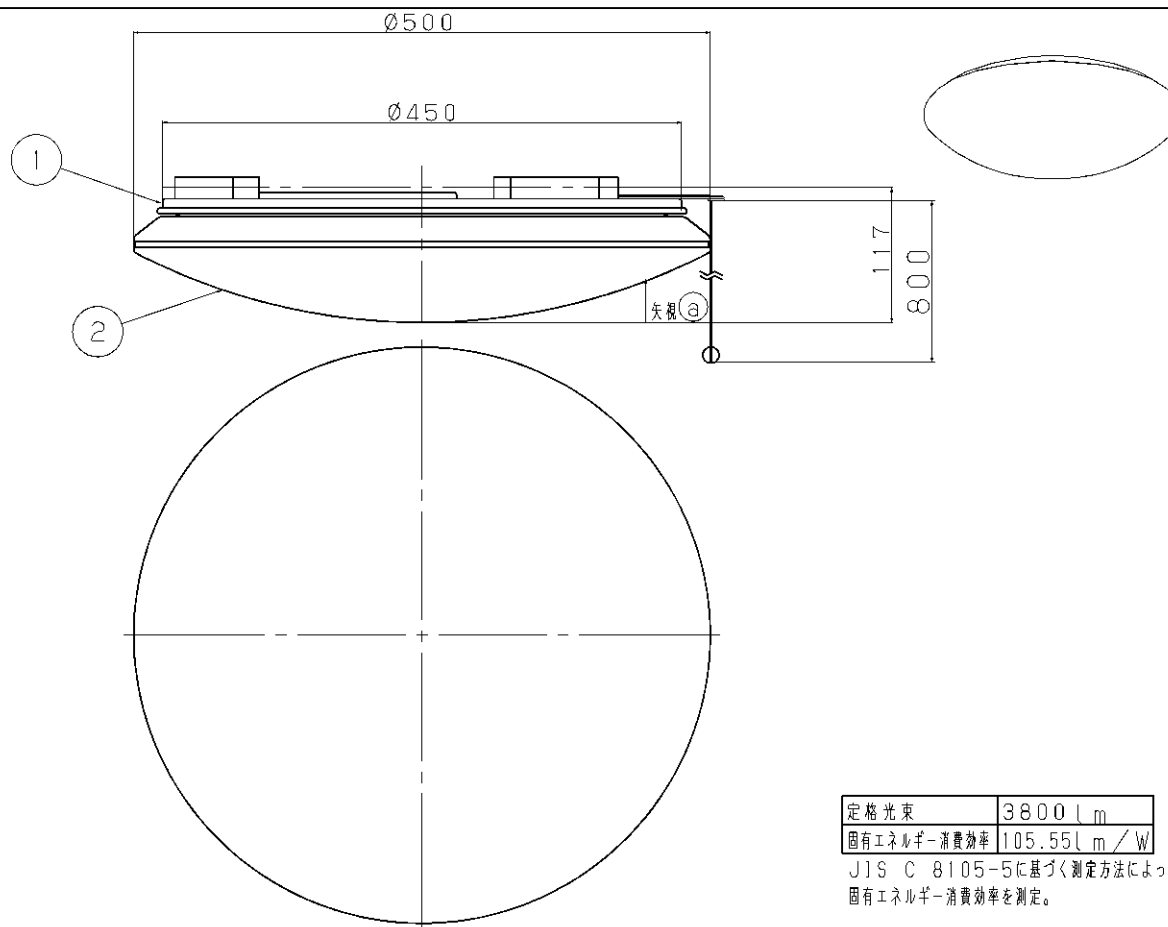
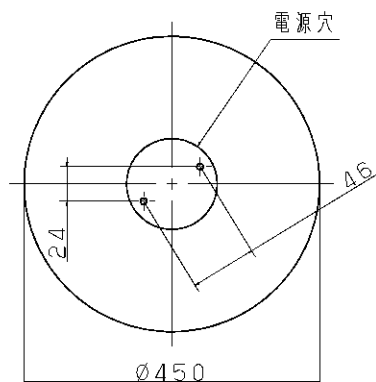


取付寸法 (矢視 ①)



- らくピタV取付
- セード取付方法は、セード回転式です。
- 調光器は使用できません。
- この器具の近くでは赤外線方式リモコンが作動しない場合がごまれにありますので、ご注意ください。
- 光源点灯時に点灯する表示付スイッチを使うと、表示が暗くなったり、点灯しないことがあります。
- LEDにはバラツキがあるため、同一型番でも発光色、明るさが異なる場合があります。

定格光束	3800lm
固有エネルギー消費効率	105.55lm/W

JIS C 8105-5に基づく測定方法によって固有エネルギー消費効率を測定。

⚠安全に関するご注意

- この器具は非防水です。湿気の多い場所や屋外では使用できません。
火災・感電の原因になります。
- 器具を布や紙などでおおって使用しないでください。
火災の原因になります。
- 指定以外の取付けはできません。
器具の落下によるけがの原因になります。

7						型番	AH46825L
6					入力電圧	100 V	
5					入力電流	0.37 A	品名 LED引き紐シーリング* カチット
4					消費電力	36 W	適合ランプLED
3					力率	高力率	W x 数 36W x 1灯
2	カバー	クリーンアクリル	1	乳白	重量	1.8 kg	色・形 昼光色 (6200K)
1	本体	亜鉛鋼板 (t0.4)	1	内面/ホワイト	スイッチ		口金
部番	部品名	材質	数	備考			点灯方式
							20160926