

KOIZUMI コイズミ照明器具 施工取扱説明書

型番 AH50464・AH50465・AH50466・AH50467・AH50468・AH50469

LEDユニットについて

- LED光源寿命(光束維持時間)は、40,000時間です。光束が70%以下になるか、不点灯になるまでの時間で、照明器具の保証寿命とは異なります。
- LEDのみの交換はできません。
- LEDは輝度が高いため、直視しないでください。
- LEDにはバラツキがあるため、同一型番でも発光色、明るさが異なる場合があります。ご了承ください。
- 電源ON時にスイッチが点灯する表示付スイッチに使うと、表示が暗くなったり点灯しないことがあります。

器具のお手入れ △注意 器具のお手入れの際は安全のため電源を切ってください。感電の原因になります。

- 明るく安全に使用していただくために6ヶ月に1回程度の清掃・点検をしてください。
- 器具の汚れは乾いた柔らかい布か薄めた中性洗剤を浸透させた柔らかい布をよく絞ってから拭き取ってください。シンナーやベンジンなどの揮発性のもので拭いたり、殺虫剤をかけたりしないでください。また、薄めた中性洗剤を使用した場合は、洗剤が残らないよう、よく拭き取ってください。変質・故障の原因になります。

お客様ご相談窓口のご案内

修理・お手入れ・お取り扱い・工事などのご相談は、まずお買い求めの販売店・工事店へご依頼ください。
(ご贈答品やご転居などでお買い求めの販売店・工事店へご依頼にできない場合は型番をご確認の上、下記へご連絡ください。)

製品・お取り扱いなどのご相談は

お客様相談室

ナビダイヤル (全国共通番号) 電話 0570-055123

受付時間: 9:00~17:00
(土曜日、日曜日、祝日、年末年始、夏季休暇を除く)

修理・アフターサービスのお問い合わせは

サービスセンター

ナビダイヤル (全国共通番号) 電話 0570-015123

FAX 0570-025123

受付時間: 9:00~17:00
(土曜日、日曜日、祝日、年末年始、夏季休暇を除く)

●ご注意: 所在地、電話番号、受付時間などが変更になる場合がありますので、あらかじめご了承ください。

愛情点検 ★長年ご使用の照明器具の点検を!

	<p>ご使用の際このような症状はありませんか</p> <ul style="list-style-type: none"> ●スイッチを入れても、時々点灯しないときがある。 ●プラグ、コード、本体を動かすと点滅する。 ●プラグ、コード、本体などが異常に熱い。 ●こげくさい臭いがする。 ●コードに傷や傷みが見られる。 ●グローブ、セードなどにひびが見られる。 	➔	<p>ご使用中止</p> <p>故障や事故防止のため、電源スイッチを切り、必ず販売店に点検、修理を依頼してください。</p>
--	---	---	--

安全に関するご注意

- 照明器具及び関連機器には寿命があります。設置して8~10年経つと、外観に異常がなくても内部の劣化が進行しています。点検・交換をおすすめします。(周囲温度30℃、1日10時間点灯、年間3000時間点灯の場合)
- 周囲温度が高い場合や点灯時間が長い場合は、寿命が短くなります。
- 3年に1回は、工事店などの専門家による点検をお受けください。点検せずに長期間使い続けると、まれに、発煙、発火、感電などに至る恐れがあります。

コイズミ照明器具 保証書	※お客様へ 保証書の記載内容をよくお読みいただき、販売店様発行の領収書と合わせて大切に保管してください。 ※保証書に明示した期間、条件のもとにおいて無償修理をお約束するものです。従ってこの保証書によって、お客様の法律上の権利を制限するものではありませんので、保証期間経過後の修理や、製品・修理に関するご相談並びにご不明な点は、お買い上げの販売店・工事店またはコイズミ照明「お客様相談室」・サービスセンターにお問合せください。 ※This warranty is valid only in Japan.
<保証について> 1. 取扱説明書、本体添付ラベルなどの注意書きに沿った使用状態で保証期間内に故障した場合には、無料修理させていただきます。 2. 保証期間は製品お買い上げ日より1年間です。但し、LED電源、LEDモジュール、LED電球は3年間です。 3. グロー点灯管・電池などの消耗品は、対象外といたします。 4. 24時間連続使用など、1日20時間以上の長時間使用の場合は上記の半分の期間とします。 5. 保証期間でも次の場合には原則として有料にさせていただきます。 (1)使用上の誤り及び不当な修理や改造による故障及び損傷 (2)お買い上げ後の取り付け場所の移設、輸送、落下などによる故障及び損傷 (3)火災、地震、水害、落雷、その他天災地変、異常電圧、指定外の使用電源(電圧、周波数)などによる故障及び損傷 (4)車両、船舶などに搭載された場合に生ずる故障及び損傷 (5)施工上の不備に起因する故障や不具合 (6)法令、取扱説明書で要求される保守点検を行わないことによる故障及び損傷 (7)保証書及び領収書あるいは販売店様発行の保証書のご提示のない場合 6. 保証書は日本国内においてのみ有効です。 7. 保証書は再発行いたしませんので大切に保管してください。	<アフターサービスについて> 1. 保証期間中に万一故障がおきた場合は、保証書を添えて、お買い上げの販売店・工事店までお申し出ください。 2. 保証期間を過ぎていた場合は、お買い上げの販売店・工事店にご相談ください。修理によって機能が維持できる場合は、ご希望により有料修理させていただきます。 3. 販売店・工事店にご依頼にならない場合や修理についてのご相談は弊社サービスセンターにご連絡ください。 4. 弊社は照明器具の補修用性能部品を製造打ち切り後最低6年保有しています。性能部品とは、その製品の機能を維持するために必要な部品です。補修用性能部品には、同等機能を有する代替品を含みます。従いまして主に電氣部品が中心でセードなどの意匠部品は対象外です。
保証期間(お引き渡し日より)本体: 1年間 LED電源/モジュール/LED電球: 3年間 お買上年月日 お名前 ご住所 電話 ()	取扱販売店名・工事店名・住所・電話番号

コイズミ照明株式会社 〒541-0051 大阪市中央区備後町3-3-7

お客様へ

器具の取付けの際、電気工事は工事店・電器店へ依頼してください。一般の方の電気工事は法律で禁止されています。

保存用

工事店様へ

施工前には、この説明書をよくご覧の上、正しく施工してください。この説明書は必ずお客様へお渡しください。

【安全上のご注意】

警告 この表示を無視して誤った取り扱いをすると死亡または重傷を負う可能性が想定される内容です。

! 厳守	器具の取付けは、説明書に従い確実に行ってください。→器具の取付けに不備があると火災・感電・落下によるけがの原因になります。	! 厳守	器具のすきまや放熱穴などに金属類を差し込まないでください。→感電・故障の原因になります。
! 禁止	このような場所には取付けないでください。この器具は天井取付専用器具です。傾斜天井・壁などには取付けできません。不安定な場所やベニヤ板などの強度の弱い場所、使用後のネジ穴には取付けないでください。→器具の落下によるけがの原因になります。	! 禁止	器具を布や紙などでおおって使用しないでください。→火災の原因になります。
! 分解禁止	器具を改造したり、部品を追加・変更して使用しないでください。→火災・感電・落下によるけがの原因になります。	! 厳守	埋込ボックスに取付ける場合は、金属製のものをご使用ください。→樹脂製ボックスの場合、器具の熱伝導により、樹脂の劣化が促進され火災・落下によるけがの原因になります。

注意 この表示を無視して誤った取り扱いをすると傷害を負う可能性または物的損害が発生する可能性が想定される内容です。

! 接触禁止	点灯中や消灯直後は器具が高温のため触らないでください。→やけどの原因になります。	! 禁止	ガス機器など、温度が高くなるものの上への取付けや、器具の下にストーブなどの高温のものを置かないでください。また、燃えやすいものを近づけて使用しないでください。→火災の原因になります。
! 水ぬれ禁止	この器具は非防水です。湿気が多い場所や屋外では使用できません。→火災・感電の原因になります。	! 厳守	表示された電源電圧(AC100V)以外の電源で使用しないでください。→火災・感電の原因になります。
! 禁止	ライトコントローラなどの調光器との併用はできません。→火災の原因になります。調光器の取外しが必要です。調光器の取外しには資格が必要です。工事店・電器店に依頼してください。	! 厳守	照明器具の寿命は、使用条件、使用環境で異なりますが、一般的な使用状態で8~10年が目安です。数年に1回は、専門家(工事店・電器店)による点検を実施していただき、不具合がありましたら適切な処置を施してください。→放置すると、火災・感電・故障の原因になります。
! 禁止	周囲温度5~35℃、湿度45~85%の環境以外では使用しないでください。→火災・感電の原因になります。	! 厳守	器具と被照射面の距離は器具表示および説明書に従って、ドア開閉範囲や家具などの可燃物が近づかないように取付けてください。→照射距離が制限より近すぎると被照射物の変質・変色または焼損による火災の原因になります。

取説No. M101-263 KL/S・T-07

■**定格**

型番	定格電圧	入力電流	消費電力	使用ランプ
AH50464・AH50465・AH50466	AC100V	0.15A	6.2W	LED
AH50467・AH50468・AH50469		0.20A	10.1W	

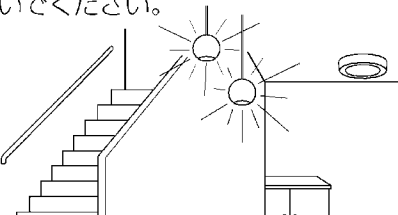
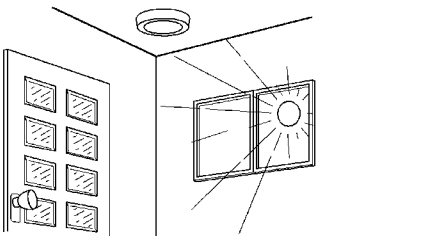
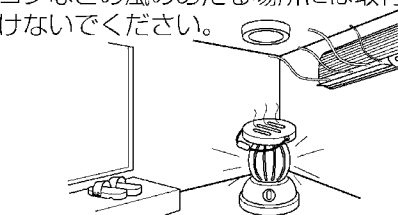
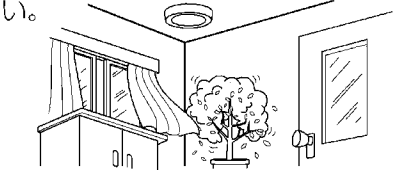
※センサ待機モードで消灯している場合、約1Wの電力を消費します。
 ※長時間使用しない場合、壁スイッチをOFFにしてください。

■**施工前の確認**

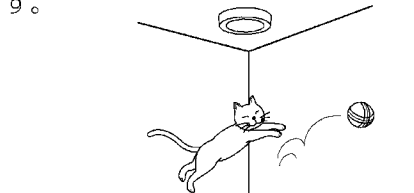
1 器具重量に耐えられるよう、取付部の強度を確保する

2 設置場所を確認する

- 下図のような場所には取付けない。
誤作動の原因になります。

<p>白熱灯照明器具の近くには取付けないでください。</p> 	<p>太陽光線や強い光が入る場合は、誤作動することがあります。センサの感知エリアは、気象条件によりバラツキがあります。</p> 
<p>ストーブなどの高温熱源付近やエアコンなどの風のあたる場所には取付けないでください。</p> 	<p>感知エリア内に障害物や風などでよくゆれるもの(植木、カーテンなど)のある場所には取付けないでください。</p> 

感知エリア内に小動物が入った場合にも反応し、作動することがあります。



- 無線などによる電波障害で誤作動する場合があります。

3 取付面がクロス貼りの場合

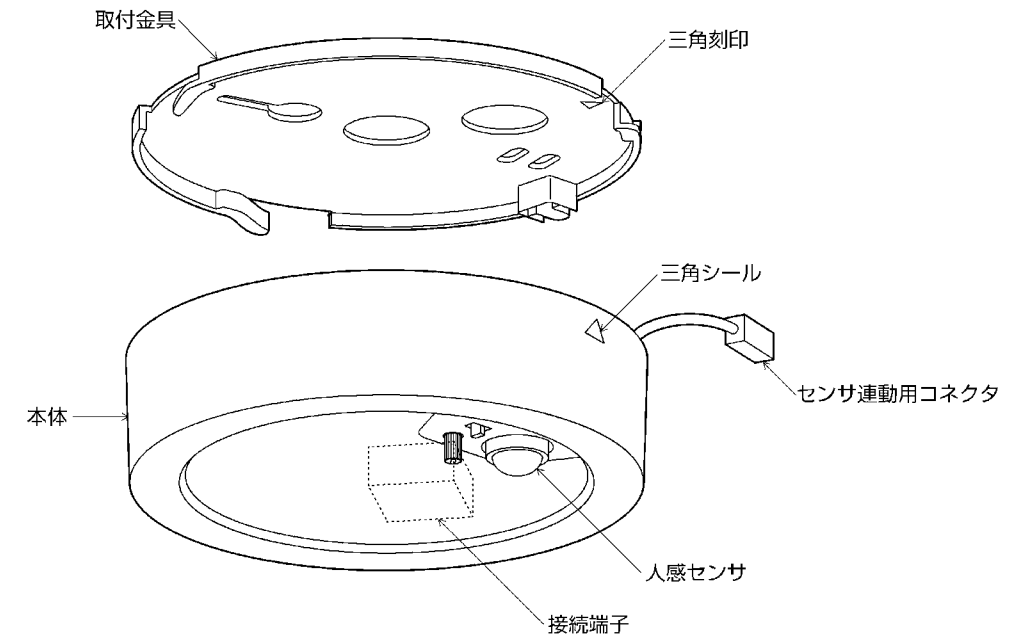
接着剤が十分に乾燥してから器具を取付ける。
変色やサビの原因になります。

4 壁スイッチを設ける

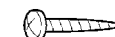
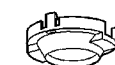
誤作動時のリセットおよびモードの切り替えができません。

■**施工手順** △**注意** 取付けの際は必ず電源を切ってください。感電の原因になります。

※この図は一部抽象化した共通部品図です。
 ※部品の有無・損傷を確認し、不備の際は取付けないでください。

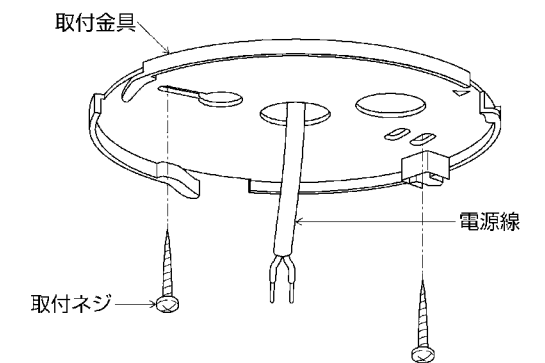


〈付属部品〉

-  取付ネジ・・・2本
-  エリアマスク・・・1個

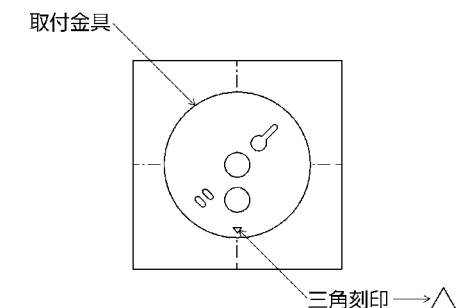
1 取付金具を取付ける

取付金具に電源線を通し、取付ネジで取付ける。



2 取付金具の方向性について

取付金具を取付ける際、センサを向けたい方向と三角刻印の方向をあわせて取付けてください。

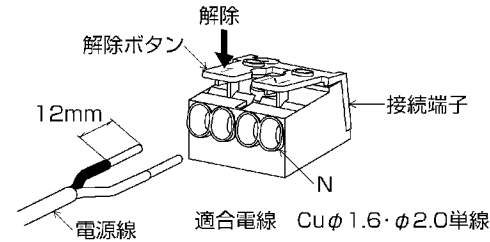


3 電源線を接続する

<センサ連動しない場合>

ストリップゲージに合わせて電源線の被覆をむき、接続端子に確実に差し込む。また、送り配線は照明器具専用とする。(送り総容量5A)
はずす時は解除ボタンを押しながら電源線を抜く。

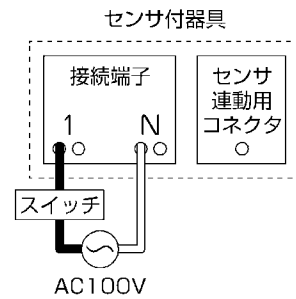
※センサ連動用コネクタは使用しません。



⚠警告 電源の接続を確実に行ってください。
接続が不完全な場合や容量オーバーした場合は火災・感電の原因になります。

電源接続をする際は壁スイッチを必ず設ける。

注)スイッチは同梱されていませんので別途ご用意ください。



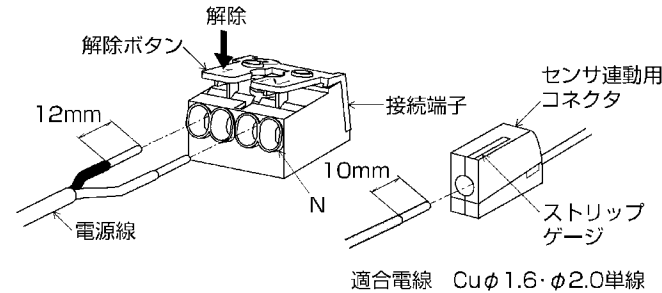
<センサ連動する場合>

ストリップゲージに合わせて電源線・送り配線の被覆をむき、接続端子、センサ連動用コネクタに確実に差し込む。また、送り配線は照明器具専用とする。

※接続端子だけの送り配線ではセンサと連動しません。

※極性を間違えるとセンサが破損します。

⚠警告 電源線・送り配線の接続を確実に行ってください。
接続が不完全な場合や容量オーバーした場合は火災・感電の原因になります。



●電源線・送り配線をはずす場合
接続端子の解除ボタンを押しながら電源線・送り配線を抜く。

センサ連動用コネクタをねじりながら送り配線を引き抜く。再結線の際は、傷ついた送り配線を切り捨てて新しくむきなおしてから行ってください。

曲がったり傷ついた送り配線は接触不良、または火災の原因になります。

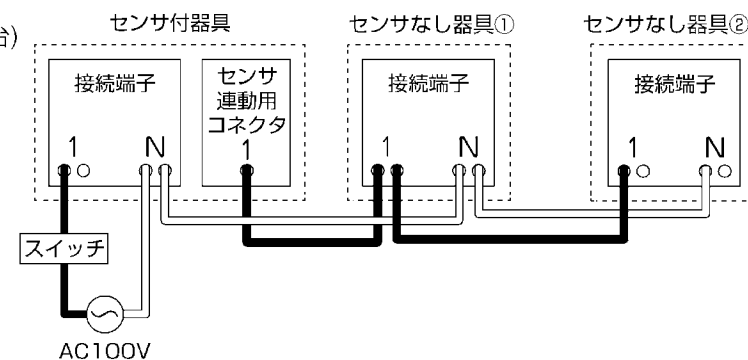
電源接続をする際は壁スイッチを必ず設ける。

注)スイッチは同梱されていませんので別途ご用意ください。

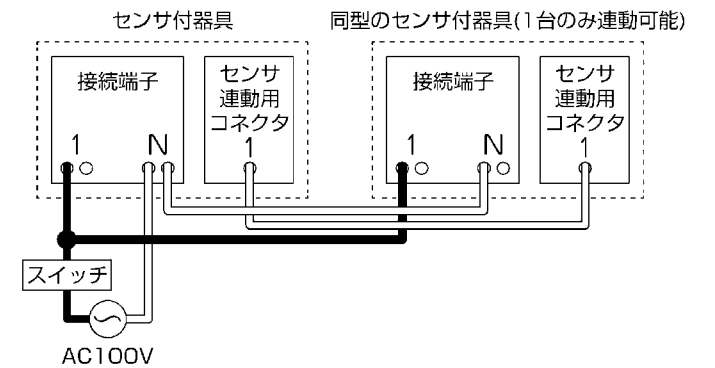
<センサ連動の配線図>

※極性を間違えるとセンサが破損します。

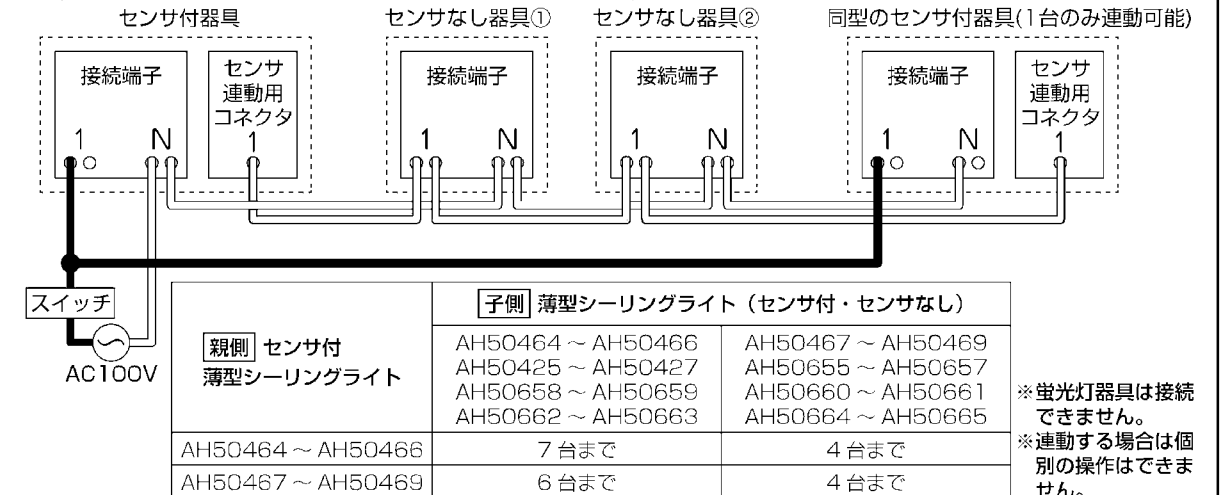
●配線図1(センサ付器具+センサなし器具2台)



●配線図2(センサ付器具+センサ付器具)



●配線図3(センサ付器具+センサなし器具2台+センサ付器具)

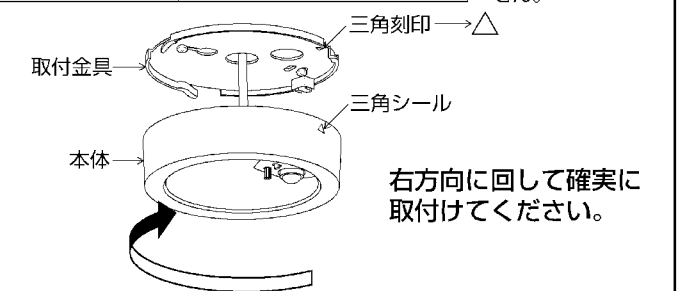


4 本体を取付ける

本体の三角シールを取付金具の三角刻印に合わせてはめ込み、押しつけながら右方向に回して確実に取付ける。

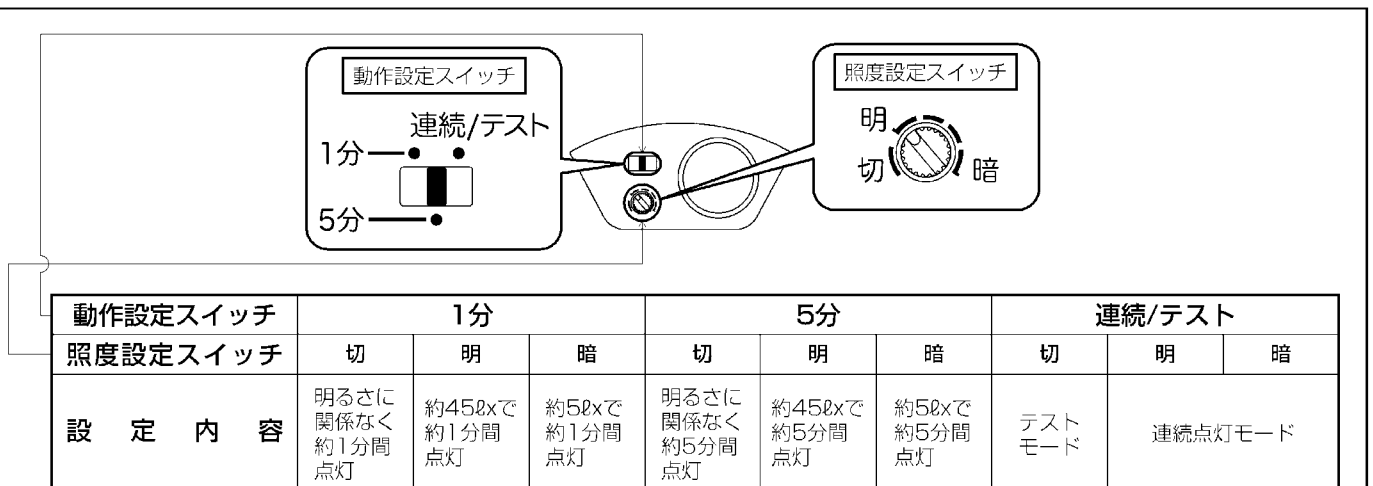
※本体が固定されたことを確認してください。

※取付面と本体の間にすきまが発生する場合があります。



5 点灯の確認を行なう

■センサの内容



※センサが感知すると、設定した時間点灯します。(テストモード・連続点灯モードを除く)
点灯中に再び感知すると、点灯時間は更新されます。

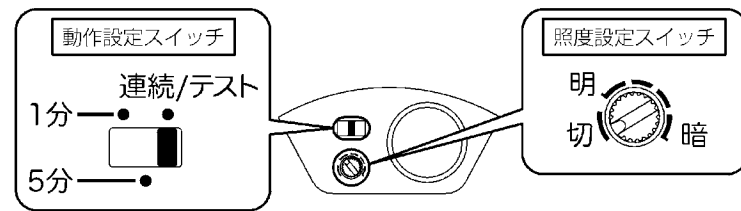
※スイッチの設定を変更した場合、壁スイッチを一旦5秒以上OFFにしてからONにしてください。
誤作動する場合があります。

■感知エリアの設定

テストモードでセンサの動作確認と感知エリアの確認を行なってください。

テストモード

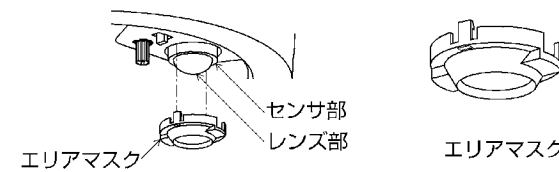
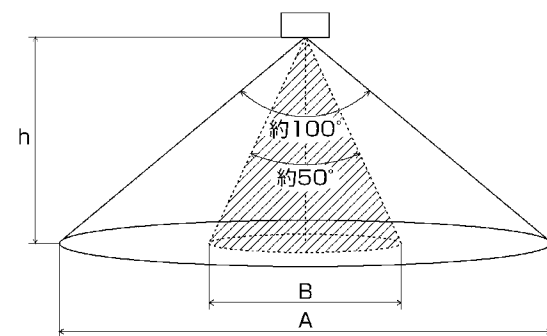
下図のように動作設定スイッチを「連続/テスト」に、照度設定スイッチを「切」に設定し、センサの動作確認と感知エリアの確認を行なってください。



- ①電源投入後、約50秒間点灯し、その後テストモードになります。人を感知することに点灯時間が延長しますが、電源投入から約60秒後に一旦消灯し、テストモードになります。テストモードは人を感知することにより約6秒間点灯します。結線および負荷の動作を確認できます。
- ②明るい時(昼間)でも人を感知することにより約6秒間点灯します。



- エリアマスクで感知エリアをせまくできます。エリアマスクの凸部をセンサの凹部に「カチッ」と音がするまではめ込んでください。

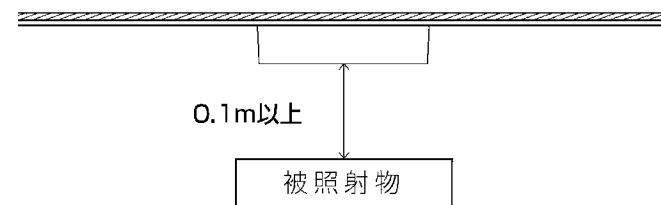


		(m)	
		A	B
h	□ エリアマスクなし	2.0	5.0 (2.0)
	▨ エリアマスクあり	2.5	6.0 (2.5)
	3.0	7.0 (3.0)	

- ※()内はエリアマスク使用時
- ※センサに向かっての動作では感知しにくい場合があります。(約半分の距離になります。)
- ※感知エリアはセードの形状、気温、移動速度、進入方向、人の服装などにより変化しますので、あくまで目安としてください。
- ※エリア確認後は必ず■センサの設定を行なってください。

■照射距離について

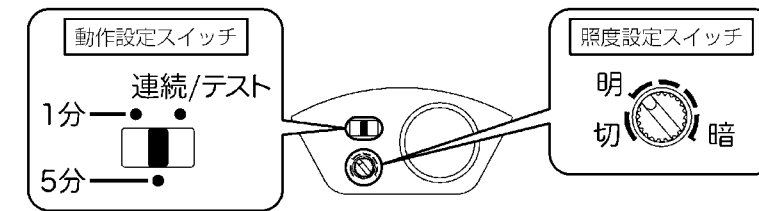
- 照射距離により被照射面が変色・変質する恐れがあります。被照射面との距離は0.1m以上離してください。



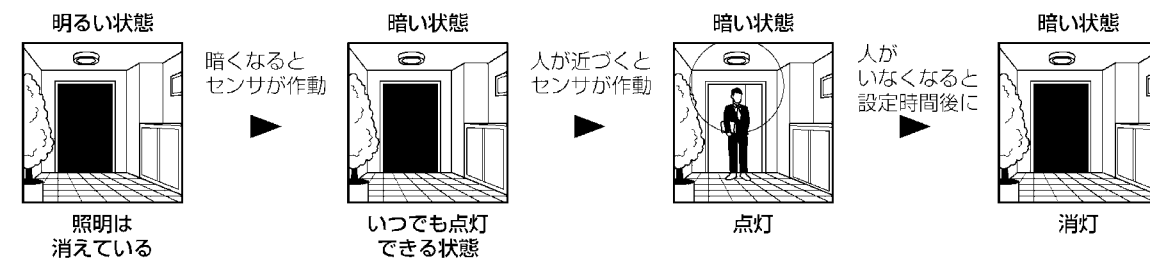
■センサの設定

ご使用の環境に合わせてセンサ部のスイッチで動作と照度を設定してください。

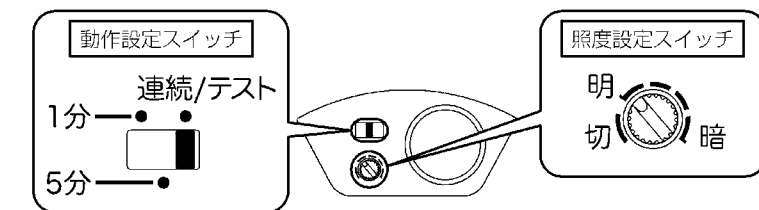
センサ待機モード



暗くなって人が来た時だけ設定した時間点灯
電源投入から約60秒後に一旦消灯し、センサ待機モードになります。



連続点灯モード



センサに関係なく壁スイッチの操作で連続点灯



※電源投入後、約50秒間点灯し、その後センサ待機モードになります。人を感知することにより点灯時間が延長しますが、電源投入から約60秒後に一旦消灯し、センサ待機モードになります。(連続点灯モードを除く。)

※設定後、連続点灯モード以外は、壁スイッチをONにしたままご使用ください。

! 器具の取外しは工事店・電器店に依頼してください。→感電の原因になります。

■使用上のご注意

- 器具の近くでリモコン(コントローラ)を操作した場合、誤動作することがあります。器具とコントローラ受信部を離してご使用ください。
- 器具の近くや電波状況の弱い場所では音響製品に雑音が入る場合があります。器具と音響製品を離してご使用ください。
- 点灯および消灯後に器具構成材料の熱伸縮により若干のきしみ音が発生することがありますが、異常ではありません。
- 電源OFF時に表示が点灯するタイプのスイッチを使用する場合、壁スイッチの使用は4個までとしてください。壁スイッチを5個以上使用される場合は、表示が点灯するタイプ以外のスイッチを使用してください。