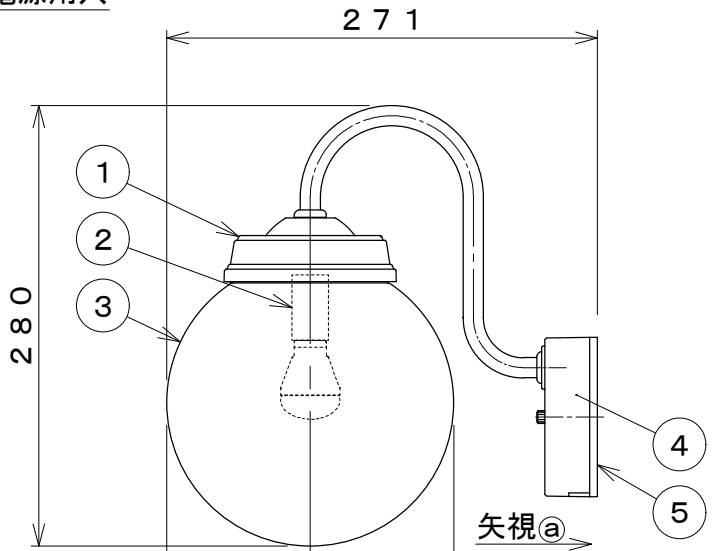


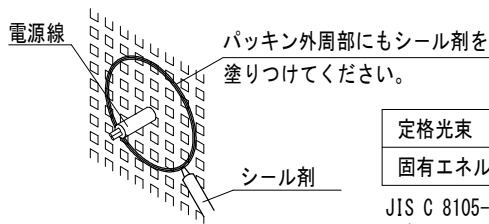
取付寸法(矢視①)

- ・防雨型
- ・壁付専用型
- ・グローブの取付方法は、ねじ込式です。
- ・調光器は使用できません。
- ・手作り品の為、多少色、寸法等にバラツキがでることがあります。
- ・電源OFF時に表示が点灯するタイプのスイッチを使用する場合、壁スイッチの使用は4個までとしてください。壁スイッチを5個以上使用される場合は、表示が点灯するタイプ以外のスイッチを使用してください。
- ・塩害地区又は、腐食性ガスの発生する所でご使用になる場合別途ご相談ください。
- ・施工に関しては、電気設備基準、内線規定にしたがってください。
- ・D種(第三种)接地工事を行なって下さい。
- ・ランプ点灯時に点灯する表示付スイッチに使うと、表示が暗くなったり点灯しないことがあります。
- ・ランプの短寿命の恐れがあるため、直射日光が当たる時間帯は点灯しないでください。
- ・LEDにはバラツキがあるため、同一型番でも発光色、表示が暗くなったり点灯しないことがあります。
- ・絶縁台不要



### ⚠ 安全に関するご注意

- ・指定のランプ以外は使用しないでください。火災の原因になります。
- ・防雨型器具です。湿気の多い場所では使用できません。火災・感電の原因になります。
- ・この器具は耐塩仕様ではありません。塩害が発生する可能性のある地域では使用しないでください。早期に錆、腐食などが生じ、落下によるけが・感電・故障などの原因になります。
- ・器具やランプに布や紙などでおおって使用しないでください。火災の原因になります。
- ・指定外の取付はできません。器具の落下によるけがの原因となります。
- ・取付面よりも大きな面に取付けてください。
- ・タイル面等の取付面に凹凸がある場所は、本体パッキンと取付面のすき間を防水シール剤で埋めて下さい。また背面より水のかかる場所に設置しないでください。指定外の取付は絶縁不良による感電の原因になります。



定格光束	345 lm
固有エネルギー消費効率	82.1 lm/W

JIS C 8105-5に基づく測定方法によって固有エネルギー消費効率を測定。

各種配線機器と組み合わせて使用する場合の適合性、接続台数は下記よりご確認ください。

あかり専科 Switch Navi  
(配線機器適合システム)



<https://webcatalog.koizumi-lt.co.jp/bizsupport/switchnavi>

7				皮相電力	7VA	品名	LED防雨型ブラケット	
6				入力電圧	100V	型番	AU40257L	
5	フランジパッキン	EPT単発泡	1	黒色	入力電流	0.07A	図番	
4	フランジ	アルミダイカスト	1	茶色塗装	消費電力	4.2W	適合ランプ	電球形LEDランプ LDA4-G-E17/K40E/S/W/2
3	グローブ	ガラス	1	透明 ヒビ	力率	-	W×数	4.2W×1灯
2	ソケット	磁器	1		質量	2.0kg	色・形	電球色(2700K)・演色性(Ra84)
1	ホルダー	ステンレス	1	茶色塗装	特記事項		承認	審査
部番	部品名	材質	数	備考	佐久間 野口 立案 谷藤			
					20220711			

単位: mm 第三角法(JIS A4)

コイズミ照明株式会社