

■カバールの取外し方 △注意 カバールの取外しの際は安全のため電源を切ってください。感電の原因になります。

1 電源を切る

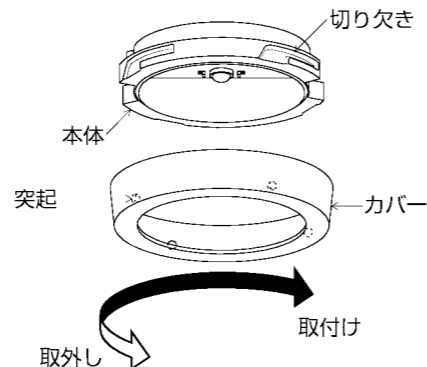
2 カバールを取外す

カバールを左に回して取外す。

3 カバールを取付ける

カバールの内側の突起を本体の切り欠きに合わせてはめ込み、押しつけながら右方向に止まるまで回しきって取付ける。

- ※カバールが固定されたことを確認してください。
- ※取付面とカバールの間にすきまが発生する場合があります。



■器具のお手入れ △注意 器具のお手入れの際は安全のため電源を切ってください。感電の原因になります。

- 明るく安全に使用していただくために6ヶ月に1回程度の清掃・点検をしてください。
- 器具の汚れは乾いた柔らかい布か薄めた中性洗剤を浸透させた柔らかい布をよく絞ってから拭き取ってください。シンナーやベンジンなどの揮発性のもので拭いたり、殺虫剤をかけたりしないでください。また、薄めた中性洗剤を使用した場合は、洗剤が残らないよう、よく拭き取ってください。変質・故障の原因になります。

KOIZUMI コイズミ照明器具

施工取扱説明書

型番 AH42081L・AH42083L

お客様へ

器具の取付けの際、電気工事は工事店・電器店へ依頼してください。一般の方の電気工事は法律で禁止されています。

保存用

工事店様へ

施工前には、この説明書をよくご覧の上、正しく施工してください。この説明書は必ずお客様へお渡しください。

【安全上のご注意】

警告		この表示を無視して誤った取り扱いをすると死亡または重傷を負う可能性が想定される内容です。	
！ 厳守	器具の取付けは、説明書に従い確実に行ってください。 →器具の取付けに不備があると火災・感電・落下によるけがの原因になります。	🚫 分解禁止	器具を改造したり、部品を追加・変更して使用しないでください。 →火災・感電・落下によるけがの原因になります。
🚫 禁止	このような場所には取付けしないでください。この器具は天井取付専用器具です。傾斜天井・壁などには取付けできません。不安定な場所やベニヤ板などの強度の弱い場所、使用後のネジ穴には取付けしないでください。 →火災・感電・落下によるけがの原因になります。	🚫 禁止	器具のすきまや放熱穴などに金属類を差し込まないでください。 →感電・故障の原因になります。 器具を布や紙などでおおって使用しないでください。 →火災の原因になります。
！ 厳守	<p>傾斜天井 壁面 不安定な場所 補強のない場所</p>	！ 厳守	異常を感じた場合は、速やかに電源を切ってください。 →放置しますと火災・落下によるけがの原因になります。工事店・電器店にご相談ください。

注意		この表示を無視して誤った取り扱いをすると傷害を負う可能性または物的損害が発生する可能性が想定される内容です。	
🚫 接触禁止	点灯中や消灯直後は器具が高温のため触らないでください。→やけどの原因になります。	🚫 禁止	器具の下にストーブなどの高温のものを置かないでください。また、燃えやすいものを近づけて使用しないでください。 →火災の原因になります。
🚫 水ぬれ禁止	この器具は非防水です。湿気の多い場所や屋外では使用できません。→火災・感電の原因になります。	！ 厳守	表示された電源電圧(AC100V)以外の電源で使用しないでください。→火災・感電の原因になります。 照明器具の寿命は、使用条件、使用環境で異なりますが、一般的な使用状態で8～10年が目安です。数年に1回は、専門家(工事店・電器店)による点検を実施していただき、不具合がありましたら適切な処置を施してください。→放置すると、火災・感電・故障の原因になります。
🚫 禁止	ライトコントローラなどの調光器との併用はできません。→火災の原因になります。調光器の取外しが必要です。調光器の取外しには資格が必要です。工事店・電器店に依頼してください。 周囲温度5～35℃、湿度45～85%の環境以外では使用しないでください。→火災・感電の原因になります。		

■定格

型番	定格電圧	入力電流	消費電力	使用ランプ
AH42081L・AH42083L	AC100V	0.11A	6.8W	LED

※センサ待機モードで消灯している場合、約0.5Wの電力を消費します。
※長時間使用しない場合、壁スイッチをOFFにしてください。

コイズミ照明器具 保証書		※お客様へ 保証書の記載内容をよくお読みいただき、販売店様発行の領収書と合わせて大切に保管してください。	
<保証について>		<アフターサービスについて>	
1. 取扱説明書、本体添付ラベルなどの注意書きに沿った使用状態で保証期間内に故障した場合には、無料修理させていただきます。	1. 保証期間中に万一故障がおきた場合は、保証書を添えて、お買い上げの販売店・工事店までお申し出ください。	2. 保証期間は製品お買い上げ日より1年間です。但し、蛍光灯安定器・HID器具の安定器、LED電源、LEDモジュールは3年間です。	2. 保証期間を過ぎているときは、お買い上げの販売店・工事店にご相談ください。修理によって機能が維持できる場合は、ご希望により有料修理させていただきます。
2. 保証期間は製品お買い上げ日より1年間です。但し、蛍光灯安定器・HID器具の安定器、LED電源、LEDモジュールは3年間です。	3. 販売店・工事店にご依頼にならない場合や修理についてのご相談は弊社サービスセンターにご連絡ください。	3. ランプ(LED電球含む)・グロー点灯管・電池などの消耗品は、対象外といたします。	4. 弊社は照明器具の補修用性能部品を製造打ち切り後最低6年間保有しています。性能部品とは、その製品の機能を維持するために必要な部品です。補修用性能部品には、同等機能を有する代替品を含みます。従いまして主に電気部品が中心でセードなどの意匠部品は対象外です。
4. 24時間連続使用など、1日20時間以上の長時間使用の場合は上記の半分の期間とします。	※保証書に明示した期間、条件のもとにおいて無償修理をお約束するものです。従ってこの保証書によって、お客様の法律上の権利を制限するものではありませんので、保証期間経過後の修理や、製品・修理に関するご相談並びにご不明な点は、お買い上げの販売店・工事店または別紙記載の「コイズミ照明」お客様相談室・サービスセンターにお問合せください。	5. 保証期間でも次の場合には原則として有料にさせていただきます。 (1)使用上の誤り及び不当な修理や改造による故障及び損傷 (2)お買い上げ後の取り付け場所の移設、幹送、落下などによる故障及び損傷 (3)火災、地震、水害、落雷、その他天災地変、異常電圧、指定外の使用電源(中圧、周波数)などによる故障及び損傷 (4)車両、船舶などに搭載された場合に生ずる故障及び損傷 (5)施工上の不備に起因する故障や不具合 (6)法令、取扱説明書で要求される保守点検を行わないことによる故障及び損傷 (7)保証書及び領収書あるいは販売店様発行の保証書のご提示のない場合	
6. 保証書は日本国内においてのみ有効です。		7. 保証書は再発行いたしませんので大切に保管してください。	※This warranty is valid only in Japan.
保証期間(お引き渡し日より)本体:1年間 安定器・LED電源/モジュール:3年間		取扱販売店名・工事店名・住所・電話番号	
お買上年月日			
お客様様	お名前		
	ご住所		
	電話 ()		

コイズミ照明株式会社

再生紙を使用しています。

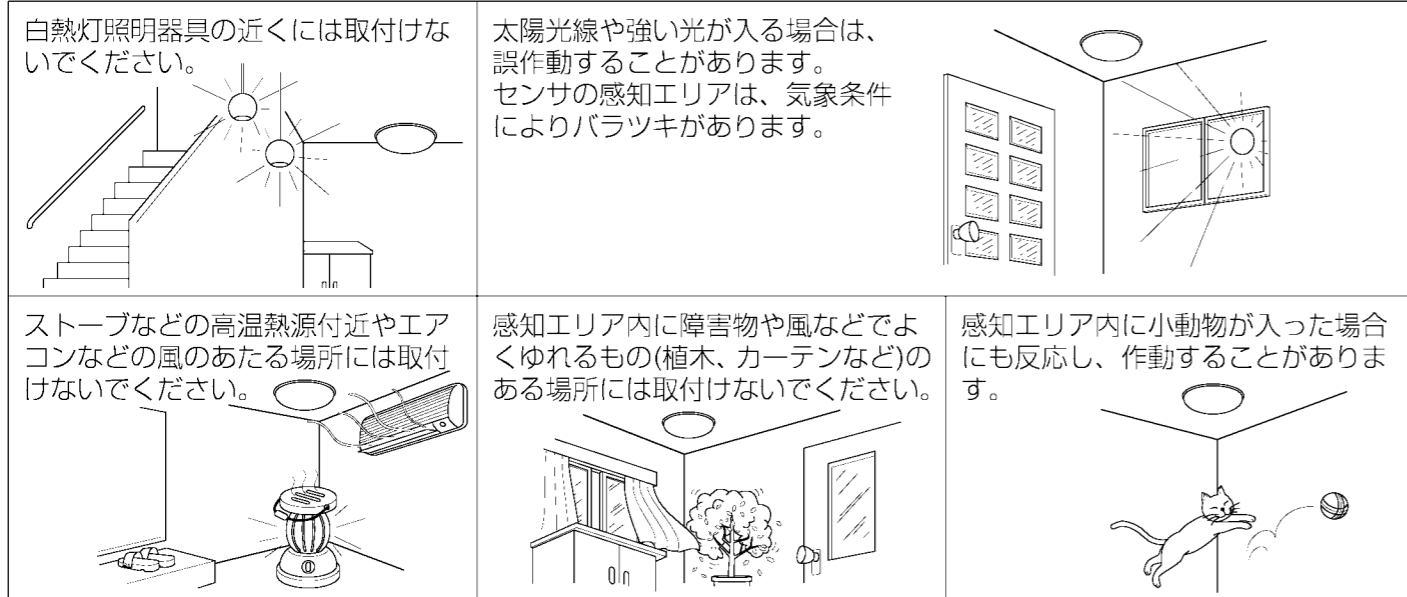
取説No.M101-262 KL/S・T

■施工前の確認

1 器具重量に耐えられるよう、取付部の強度を確保する

2 設置場所を確認する

- 下図のような場所には取付けない。
誤作動の原因になります。



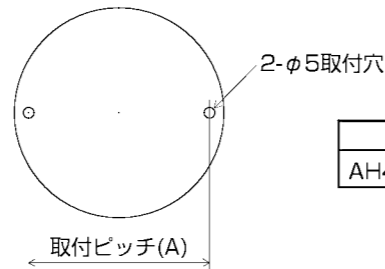
- 無線などによる電波障害で誤作動する場合があります。

3 取付面がクロス貼りの場合

接着剤が十分に乾燥してから器具を取付ける。
変色やサビの原因になります。

4 取付ピッチ

右図は器具を取付面から見た図です。



型番	取付ピッチ(A)
AH42081L・AH42083L	116

5 壁スイッチを設ける

誤作動時のリセットができません。

<ホタルスイッチなど、電源OFF時に表示灯が点灯するタイプの場合>

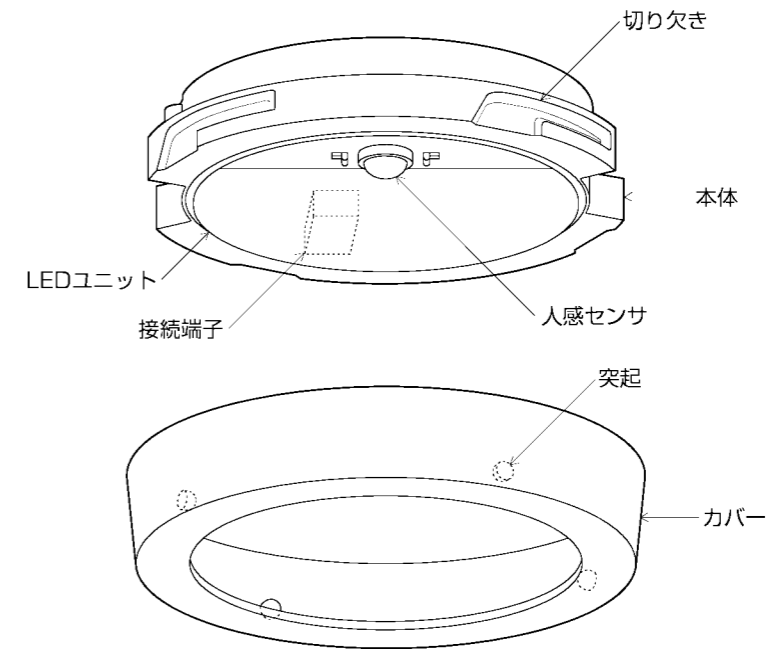
壁スイッチの使用は4個(5路配線)までとしてください。壁スイッチを5個以上使用される場合はホタルスイッチタイプ以外のスイッチを使用してください。

<パイロットスイッチなど、電源ON時に表示が点灯するタイプのスイッチを使用する場合>

壁スイッチがONの状態でも、器具が消灯している時は、スイッチのパイロットランプは点灯しないことがあります。

■施工手順 △注意 取付けの際は必ず電源を切ってください。感電の原因になります。

※この図は一部抽象化した共通部品図です。
※部品の有無・損傷を確認し、不備の際は取付けないでください。



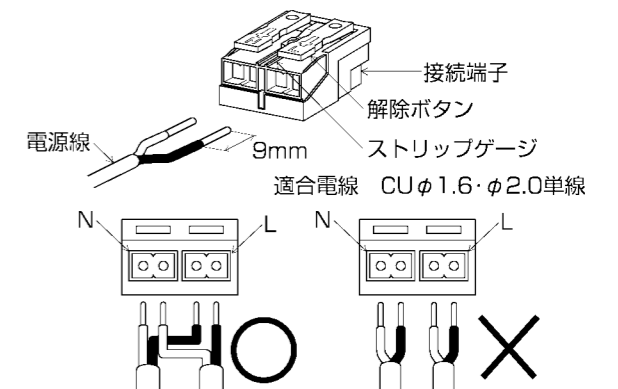
<付属部品>

- 取付ネジ・・・2本
- エリアマスク・・・1個

1 電源線を接続する

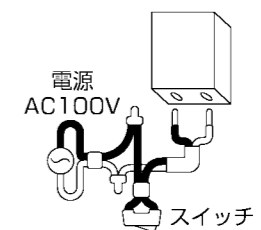
ストリップゲージに合わせて電源線の被覆をむき、接続端子に確実に差し込む。また、送り配線は照明器具専用とする。(送り総容量5A)
はずす時は解除ボタンを押しながら電源線を抜く。

△警告 電源の接続は確実に行ってください。
接続が不完全な場合や容量オーバーした場合は火災・感電の原因になります。



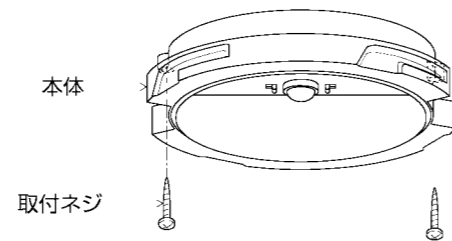
電源接続をする際は壁スイッチを必ず設ける。

注)スイッチは同梱されていませんので別途ご用意ください。



2 本体を取付ける

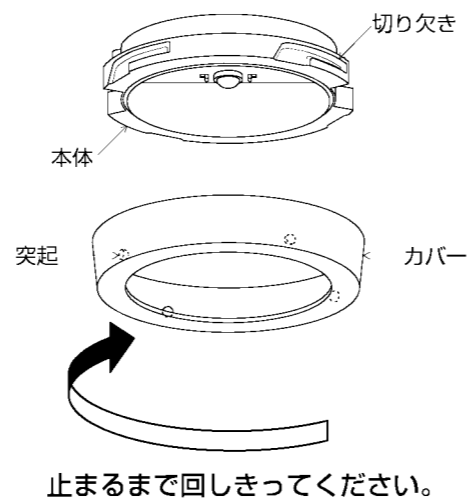
本体を取付ネジで取付ける。



3 カバーを取付ける

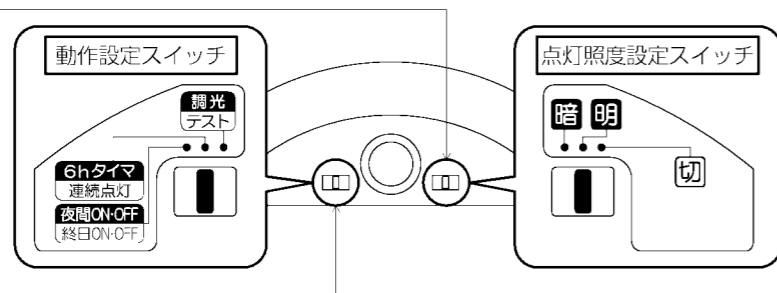
カバーの内側の突起を本体の切り欠きに合わせてはめ込み、押しつけながら右方向に止まるまで回しきって取付ける。

- ※カバーが固定されたことを確認してください。
- ※取付面とカバーの間にすきまが発生する場合があります。



4 点灯の確認を行なう

■センサの内容



動作設定 スイッチ	夜間ON・OFF 終日ON・OFF		6hタイマ 連続点灯		調光 テスト				
点灯照度設定 スイッチ	切	明	暗	切	明	暗	切	明	暗
設定内容	終日ON・OFF モード	夜間ON・OFF モード 約45lxで点灯 できる状態	夜間ON・OFF モード 約15lxで点灯 できる状態	連続点灯 モード	6時間 タイマーモード 約45lxで点灯	6時間 タイマーモード 約15lxで点灯	テストモード	調光モード 約45lxで点灯	調光モード 約15lxで点灯

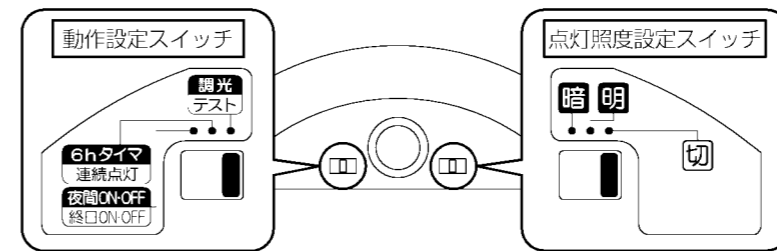
- ※センサが感知すると、約2分間点灯します。(テストモード・連続点灯モードを除く)
点灯中に再び感知すると、点灯時間は更新されます。
- ※スイッチの設定を変更した場合、壁スイッチを一旦5秒以上OFFにしてからONにしてください。
誤作動する場合があります。

■感知エリアの設定

テストモードでセンサの動作確認と感知エリアの確認を行なってください。

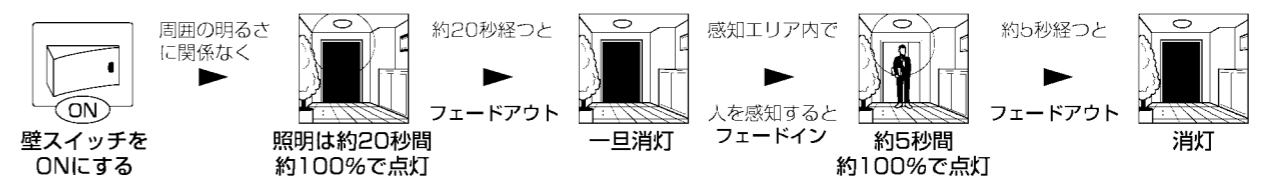
テストモード

下図のように点灯照度設定スイッチを「切」に、動作設定スイッチを「テスト」に設定し、センサの動作確認と感知エリアの確認を行なってください。

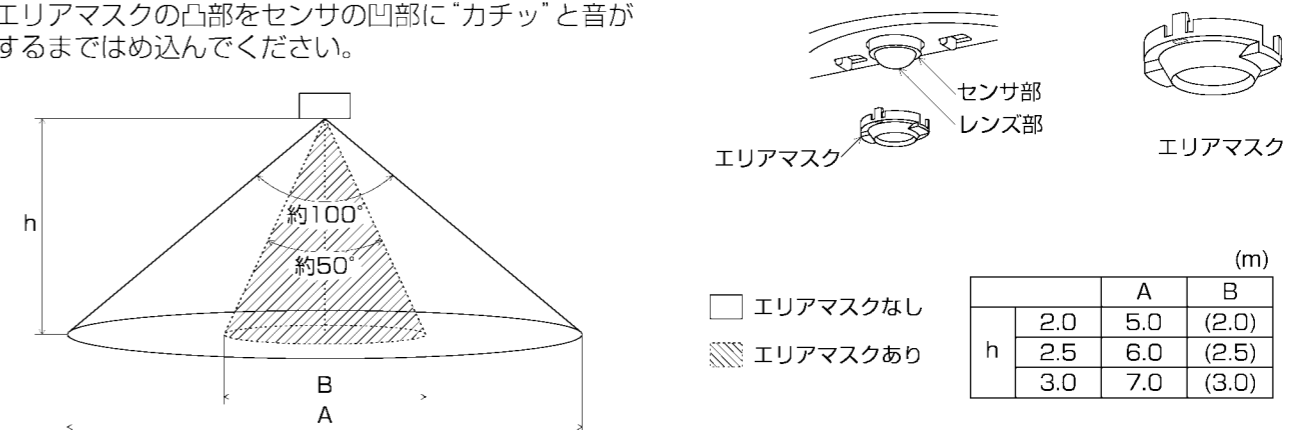


フェードイン・・・徐々に明るくなり、
約100%で点灯
フェードアウト・・・徐々に暗くなり、
消灯

- ①電源投入後、約20秒間点灯し、その後は明るくても人を感知するごとに約5秒間点灯します。
結線および負荷の作動を確認できます。
 - ②明るい時(昼間)でも人を感知するごとに約5秒間点灯します。
- ※点灯中に再び感知すると、点灯時間は更新されます。



- エリアマスクで感知エリアをせまくできます。
エリアマスクの凸部をセンサの凹部に“カチッ”と音がするまではめ込んでください。



- ※()内はエリアマスク使用時
- ※センサに向かった動作では感知しにくい場合があります。(約半分の距離になります。)
- ※感知エリアはセードの形状、気温、移動速度、進入方向、人の服装などにより変化しますので、あくまで目安としてください。
- ※エリア確認後は必ず■センサの設定を行なってください。

■センサの設定
ご使用の環境に合わせてセンサ部のスイッチで動作と点灯照度を設定してください。

夜間オンオフモード

フェードイン・・・徐々に明るくなり、約100%で点灯
フェードアウト・・・徐々に暗くなり、消灯

暗くなると人が来た時だけ約100%で点灯

照明は消えている → 暗い状態 → 暗い状態 → 暗い状態 → 暗い状態 → 明るい状態

暗くなるとセンサが作動 → 人が近づくとセンサが作動 → フェードイン → 人がいなくなると約2分後にフェードアウト → 消灯 → 消灯

いつでも点灯できる状態

6時間タイマーモード

フェードイン・・・徐々に明るくなり、約100%で点灯、または約5%で点灯
フェードアウト・・・徐々に暗くなり、約5%で点灯または消灯

暗くなると6時間約5%で自動点灯し、その後は人が来た時だけ約100%で点灯

照明は消えている → 暗い状態 → 暗い状態 → 暗い状態 → 暗い状態 → 暗い状態

暗くなるとセンサが作動 → 人が近づくとセンサが作動 → フェードイン → 人がいなくなると約2分後にフェードアウト → 6時間経つとオン/オフモードになる → 暗い状態 → 暗い状態 → 暗い状態

約5%で点灯 → 約100%にアップ → 約5%点灯に戻る → 一旦消灯 → いつでも点灯できる状態

調光モード(約6時間) | オン/オフモード

暗い状態 → 暗い状態 → 暗い状態 → 明るい状態

人が近づくとセンサが作動 → フェードイン → 人がいなくなると約2分後にフェードアウト → 消灯 → 消灯

約100%で点灯 → 消灯

オン/オフモード

調光モード

フェードイン・・・徐々に明るくなり、約100%で点灯、または約5%で点灯
フェードアウト・・・徐々に暗くなり、約5%で点灯または消灯

暗くなると約5%で自動点灯し、その後は人が来た時だけ約100%で点灯

照明は消えている → 暗い状態 → 暗い状態 → 暗い状態 → 暗い状態 → 明るい状態

暗くなるとセンサが作動 → 人が近づくとセンサが作動 → フェードイン → 人がいなくなると約2分後にフェードアウト → 消灯 → 消灯

約5%で点灯 → 約100%にアップ → 約5%点灯に戻る → 消灯

終日オンオフモード

フェードイン・・・徐々に明るくなり、約100%で点灯
フェードアウト・・・徐々に暗くなり、消灯

明るくても暗くても人が来た時だけ点灯

明るい状態 → 明るい状態 → 明るい状態

周囲の明るさに関係なく人が近づくとセンサが作動 → フェードイン → 点灯 → 人がいなくなると約2分後にフェードアウト → 消灯 → いつでも点灯できる状態

連続点灯モード

フェードイン・・・徐々に明るくなり、約100%で点灯
フェードアウト・・・徐々に暗くなり、消灯

センサに関係なく壁スイッチの操作で連続点灯

壁スイッチをONにする → フェードイン → 連続点灯 → 壁スイッチをOFFにする → フェードアウト → 消灯

※電源投入後、約20秒間点灯し、その後約40秒間は明るくても人を感知するごとに約5秒間点灯します。電源投入から約60秒後に一旦消灯し、設定したモードになります。(連続点灯モードを除く。)

※設定後、連続点灯モード以外は、壁スイッチをONにしたままご使用ください。

❗ 器具の取外しは工事店・電器店に依頼してください。→感電の原因になります。

■使用上のご注意

- 器具の近くでリモコン(コントローラ)を操作した場合、誤動作することがあります。器具とコントローラ受信部を離してご使用ください。
- 器具の近くや電波状況の弱い場所では音響製品に雑音が入る場合があります。器具と音響製品を離してご使用ください。
- ホタルスイッチなど、電源OFF時に表示が点灯するタイプのスイッチを使用する場合、壁スイッチの使用は4個までとしてください。壁スイッチを5個以上使用される場合は、ホタルスイッチタイプ以外のスイッチを使用してください。
- 点灯および消灯後に器具構成材料の熱伸縮により若干のきしみ音が発生することがありますが、異常ではありません。

■LEDユニットについて

- 明るさが70%になるまで平均約40000時間です。
- LEDのみの交換はできません。
- LEDは輝度が高いため、直視しないでください。
- LEDにはバラツキがあるため、同一型番でも発光色、明るさが異なる場合があります。ご了承ください。
- 電源ON時にスイッチが点灯する表示付スイッチに使うと、表示が暗くなったり点灯しないことがあります。