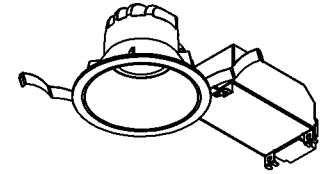
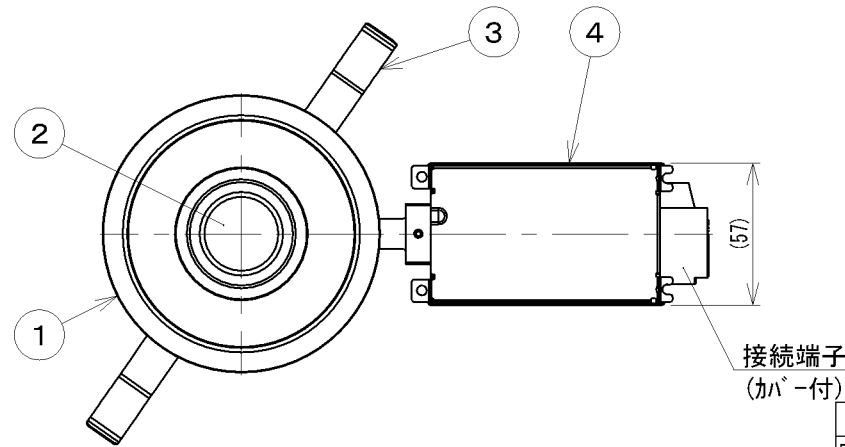
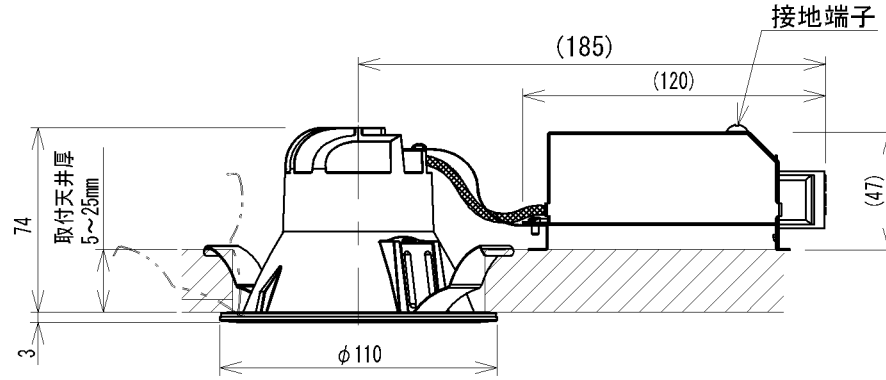


- ・防雨・防湿型
- ・断熱施工型
- ・中角配光
- ・調光タイプ：調光範囲（100～約1%）
- ・送り負荷は6Aまでです。
- ・照射近接限度0.1m
- ・照明器具以外の負荷は接続しないでください。
- ・器具接地面は凹凸のない様前処理を施して取り付けてください。
- ・やわらかい天井に取付ける場合は補強材を入れてください。
器具の落下によるけがの原因になります。
- ・D種（第三種）接地工事を行なってください。
- ・傾斜天井に取付可能（55°まで）
配光は傾斜天井対応ではありません。
- ・ランプ点灯時に点灯する表示付スイッチに使うと、
表示が暗くなったり点灯しないことがあります。
- ・LEDにはバラツキがあるため、同一型番でも発光色、
明るさが異なる場合があります。

⚠ 安全に関するご注意

- ・一般住宅用防雨・防湿型器具です。
- ・業務用浴場には使用しないでください。
感電の原因になります。
- ・サウナなどの高温になる場所には使用しないでください。
火災の原因になります。
- ・被照射面との距離は指定以下では使用しないでください。
火災の原因になります。
- ・指定以外の取付はできません。
器具の落下によるけがの原因になります。
- ・ドアや家具、ダンボールなどの可燃物を近づけて
使用しないでください。
火災の原因となります。
- ・タイル面等の取付面に凹凸がある場所は、本体パッキンと
取付面のすき間を防水シール剤で埋めてください。また、
背面より水のかかる場所へ設置しないでください。
指定外の取付けは絶縁不良による感電の原因になります。



別売専用調光器との 接続台数(調光器800W)	58台
別売専用調光器との 接続台数(調光器300W)	21台

定格光束	350 lm
固有エネルギー消費効率	59.3 lm/W

JIS C 8105-5に基づく測定方法によって
固有エネルギー消費効率を測定。

部番	部品名	材質	数	備考	入力電圧	100V	型番	AD42942L
4	電源BOX	鋼板	1		入力電流	0.09A	品名	LED防雨防湿型高気密 ^g ダウンライト
3	取付パネ	ステンレス鋼板	2		消費電力	5.9W	適合ランプ	LED
2	レンズ	ポリカーボネート	1	透明	力率		W × 数	5.9W × 1灯
1	枠	アルミダイカスト	1	ブラック塗装	重量	0.4kg	色・形	電球色(2700K)・Ra83
					スイッチ		口金	
							点灯方式	
								20190326