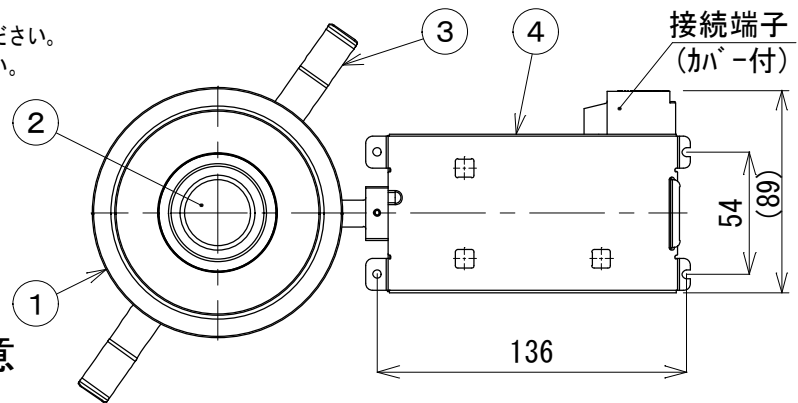
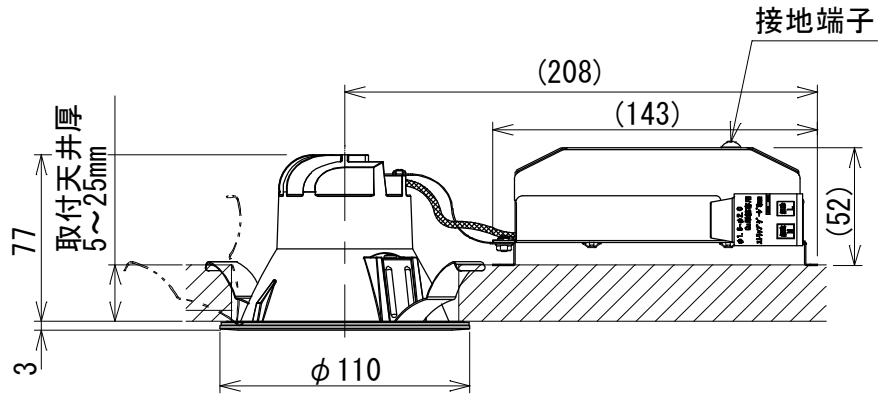


- ・ 防雨・防湿型
- ・ 断熱施工型
- ・ 中角配光
- ・ 調光タイプ：調光範囲（100～約1%）
- ・ 送り負荷は6 Aまでです。
- ・ 照射近接限度0.1m
- ・ 照明器具以外の負荷は接続しないでください。
- ・ 器具接地面は凹凸のない様前処理を施して取り付けてください。
- ・ やわらかい天井に取付ける場合は補強材を入れてください。  
器具の落下によるけがの原因になります。
- ・ D種（第三種）接地工事を行なってください。
- ・ 傾斜天井に取付可能（5.5°まで）  
配光は傾斜天井対応ではありません。
- ・ ランプ点灯時に点灯する表示付スイッチに使うと、  
表示が暗くなったり点灯しないことがあります。
- ・ LEDにはバラツキがあるため、同一型番でも発光色、  
明るさが異なる場合があります。



### ⚠ 安全に関するご注意

- ・ 一般住宅用防雨・防湿型器具です。
- ・ 業務用浴場には使用しないでください。  
感電の原因になります。
- ・ サウナなどの高温になる場所には使用しないでください。  
火災の原因になります。
- ・ 被照射面との距離は指定以下では使用しないでください。  
火災の原因になります。
- ・ 指定以外の取付はできません。  
器具の落下によるけがの原因になります。
- ・ ドアや家具、ダンボールなどの可燃物を近づけて  
使用しないでください。  
火災の原因となります。
- ・ タイル面等の取付面に凹凸がある場所は、本体パッキンと  
取付面のすき間を防水シール剤で埋めてください。また、  
背面より水のかかる場所へ設置しないでください。  
指定外の取付けは絶縁不良による感電の原因になります。

|                            |     |
|----------------------------|-----|
| 別売専用調光器との<br>接続台数(調光器800W) | 38台 |
| 別売専用調光器との<br>接続台数(調光器300W) | 14台 |

|             |           |
|-------------|-----------|
| 定格光束        | 735 lm    |
| 固有エネルギー消費効率 | 83.5 lm/W |



B

JIS C 8105-5に基づく測定方法によって  
固有エネルギー消費効率を測定。

|          |       |          |   |      |       |       |                      |
|----------|-------|----------|---|------|-------|-------|----------------------|
| 7        |       |          |   | 皮相電力 | 13VA  | 品名    | LED防雨防湿型高気密ダウライト     |
| 6        |       |          |   | 入力電圧 | 100V  | 型番    | AD42677L             |
| 5        |       |          |   | 入力電流 | 0.13A | 図番    |                      |
| 4        | 電源BOX | 鋼板       | 1 | 消費電力 | 8.8W  | 適合ランプ | LED                  |
| 3        | 取付パネ  | ステンレス鋼板  | 2 | 力率   | -     | W×数   | 8.8W×1灯              |
| 2        | レンズ   | ポリカーボネート | 1 | 質量   | 0.4kg | 色・形   | 電球色(2700K)・演色性(Ra83) |
| 1        | 枠     | アルミダイカスト | 1 | 特記事項 |       | 承認    | 審査                   |
| 部番       | 部品名   | 材質       | 数 | 備考   |       | 佐久間   | 野口                   |
|          |       |          |   |      |       | 立案    | 谷藤                   |
| 20200225 |       |          |   |      |       |       |                      |

単位：mm 第三角法(JIS A4)

コイズミ照明株式会社