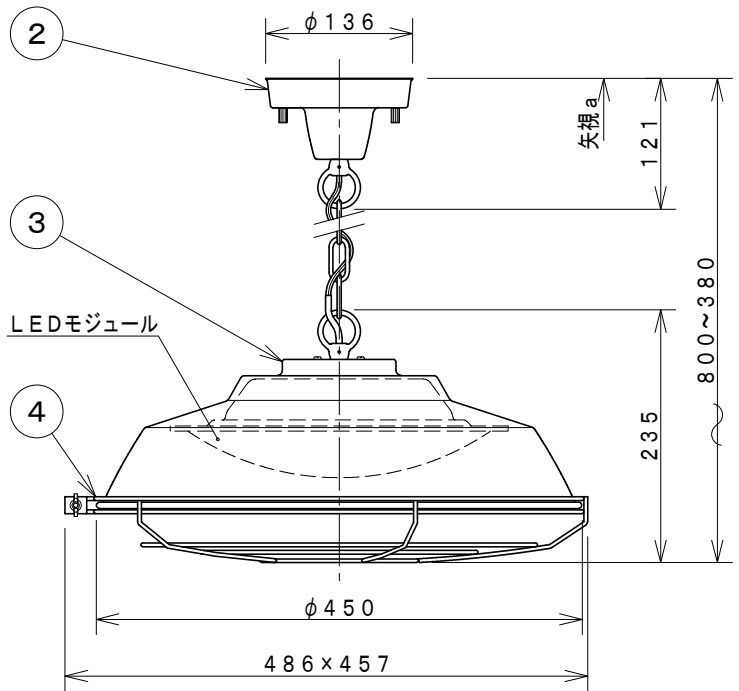


取付寸法 (矢視 a)



- ・リモコンスイッチ付
- ・プルレススイッチ機能付
- ・連続調光機能付 (100~約1%)
- ・連続調色機能付 (2700~6500K)
- ・バックアップ機能付
- ・保安球段調光機能付
- ・リモコン送信機で連続調光・調色ができます。
- ・器具取付前に必ず配線器具の固定強度をご確認ください。木ネジ1本での固定やガタツキのある配線器具への取付は危険ですのでお避けください。
- ・取付簡易型
- ・傾斜天井ではご使用になれません。
- ・電源OFF時に表示が点灯するタイプのスイッチを使用する場合、壁スイッチの使用は4個までとしてください。
- ・LEDにはバラツキがあるため、同一型番でも発光色、明るさが異なる場合があります。
- ・光源点灯時に点灯する表示付スイッチを使うと、表示が暗くなったり点灯しないことがあります。
- ・この器具の近くでは赤外線方式のリモコンが作動しない場合がごくまれにありますので、ご注意ください。
- ・高さ調節可能型
- ・チェーンジョイント付



定格光束	4625 lm
固有エネルギー消費効率	94.7 lm/W

JIS C 8105-5に基づく測定方法によって固有エネルギー消費効率を測定

⚠️安全に関するご注意

- ・この器具は非防水です。湿気が多い場所や屋外では使用できません。火災・感電の原因になります。
- ・器具を布や紙などでおおって使用しないでください。火災の原因になります。
- ・指定以外の取付けはできません。器具の落下によるけがの原因になります。

各種配線機器と組み合わせて使用する場合の適合性、接続台数は下記よりご確認ください。

あかり専科 Switch Navi

(配線機器適合システム)

<https://webcatalogkoizumi-It.co.jp/bizsupport/switchnavi/>



7					皮相電力	49VA	品名	LEDペンダント	
6					入力電圧	100V	型番		
5					入力電流	0.49A	図番	AP 47609 L	
4	ガード	綱線	1	黒色塗装	消費電力	48.8W	適合ランプ	LED	
3	本体	鋼板	1	ピンテージブラック塗装	力率	高力率	W×数	48.8W × 1灯	
2	フランジ	鋼板	1	ピンテージブラック塗装	質量	3.2kg	色・形	2700K~6500K・演色性(Ra82)	
1	取付金具	鋼板	1		特記事項		承認	審査	立案
部番	部品名	材質	数	備考	スイッチ		泰	野口	矢成
					全灯→調光(100~約1%)→LED保安灯(100~約30%)		20210831		