

KOIZUMI コイズミ照明器具

施工取扱説明書

型番 AB51467・AB51468・AB51469・AB51470・AB51471
AB51472・AB51481・AB51482・AB51483・AB51484

お客様へ 器具の取付けの際、電気工事は工事店・電器店へ依頼してください。
一般の方の電気工事は法律で禁止されています。

保存用

工事店様へ 施工前には、この説明書をよくご覧の上、正しく施工してください。
この説明書は必ずお客様へお渡しください。

【安全上のご注意】

警告		この表示を無視して誤った取り扱いをすると 死亡または重傷を負う可能性が想定される内容です。	
！ 厳守	器具の取付けは、説明書に従い確実に行ってください。 →器具の取付けに不備があると火災・感電・落下によるけがの原因になります。	！ 禁止	器具のすきまや放熱穴などに金属類を差し込まないでください。 →感電・故障の原因になります。
！ 禁止	このような場所には取付けしないでください。 この器具は天井・壁・傾斜天井取付可能器具です。 傾斜天井に取付ける場合は90°までにしてください。 不安定な場所やベニヤ板などの強度の弱い場所、 使用後のネジ穴には取付けしないでください。 →器具の落下によるけがの原因になります。	！ 禁止	器具を布や紙などでおおって使用しないでください。 →火災の原因になります。
！ 厳守	 <p>90°を超える傾斜天井 不安定な場所 補強のない場所</p>	！ 厳守	埋込ボックスに取付ける場合は、金属製のものをご使用ください。 →樹脂製ボックスの場合、器具の熱伝導により、樹脂の劣化が促進され火災・落下によるけがの原因になります。
！ 分解禁止	器具を改造したり、部品を追加・変更して使用しないでください。 →火災・感電・落下によるけがの原因になります。	！ 厳守	器具と被照射面の距離は器具表示および説明書に従って、ドア開閉範囲や家具などの可燃物が近づかないように取付けてください。 →照射距離が制限より近すぎると被照射物の変質・変色または焼損による火災の原因になります。
！ 厳守		！ 厳守	異常を感じた場合は、速やかに電源を切ってください。 →放置しますと火災・落下によるけがの原因になります。工事店・電器店にご相談ください。

【注意】

注意		この表示を無視して誤った取り扱いをすると 傷害を負う可能性または物的損害が発生する可能性が想定される内容です。	
！ 接触禁止	点灯中や消灯直後は器具が高温のため触らないでください。 →やけどの原因になります。	！ 禁止	ガス機器など、温度が高くなるものの上への取付けや、器具の下にストーブなどの高温のものを置かないでください。また、燃えやすいものを近づけて使用しないでください。 →火災の原因になります。
！ 水ぬれ禁止	この器具は非防水です。湿気の多い場所や屋外では使用できません。 →火災・感電の原因になります。	！ 厳守	表示された電源電圧(AC100V)以外の電源で使用しないでください。 →火災・感電の原因になります。
！ 禁止	周囲温度5~35℃、湿度45~85%の環境以外では使用しないでください。 →火災・感電の原因になります。	！ 厳守	照明器具の寿命は、使用条件、使用環境で異なりますが、一般的な使用状態で8~10年が目安です。数年に1回は、専門家(工事店・電器店)による点検を実施していただき、不具合がありましたら適切な処置を施してください。 →放置すると、火災・感電・故障の原因になります。
！ 禁止	アームなどの可動部のすきまに指を入れないでください。 →けがの原因になります。		

■LEDユニットについて




- LED光源寿命(光束維持時間)は40,000時間です。光束が70%以下になるか、不点灯になるまでの時間で、照明器具の保証寿命とは異なります。
- LEDのみの交換はできません。
- LEDは輝度が高いため、直視しないでください。
- LEDにはパラツキがあるため、同一型番でも発光色、明るさが異なる場合があります。ご了承ください。
- 電源ON時にスイッチが点灯する表示付スイッチに使うと、表示が暗くなったり点灯しないことがあります。

■器具のお手入れ △注意 器具のお手入れの際は安全のため電源を切ってください。感電の原因になります。


- 明るく安全に使用していただくために6ヶ月に1回程度の清掃・点検をしてください。
- 器具の汚れは乾いた柔らかい布が薄めた中性洗剤を浸透させた柔らかい布をよく絞ってから拭き取ってください。シンナーやベンジンなどの揮発性のもので拭いたり、殺虫剤をかけたりしないでください。また、薄めた中性洗剤を使用した場合は、洗剤が残らないよう、よく拭き取ってください。変質・故障の原因になります。

お客様へ コイズミ照明器具をお買い上げいただきありがとうございます。

お客様ご相談窓口のご案内	
修理・お手入れ・お取り扱い・工事などのご相談は、まずお買い求めの販売店・工事店へご相談ください。 (ご贈答品やご転居などでお買い求めの販売店・工事店へご相談にならない場合は型番をご確認の上、下記へご連絡ください。)	

製品・お取り扱いなどのご相談は	修理・アフターサービスのお問い合わせは
お客様相談室	サービスセンター
ナビダイヤル (全国共通番号) 電話  0570-055123 受付時間：9:00~17:00 (土曜日、日曜日、祝日、年末年始、夏季休暇を除く)	ナビダイヤル (全国共通番号) 電話  0570-015123 FAX  0570-025123 受付時間：9:00~17:00 (土曜日、日曜日、祝日、年末年始、夏季休暇を除く)

●ご注意：所在地、電話番号、受付時間などが変更になる場合がありますので、あらかじめご了承ください。

愛情点検	★長年ご使用の照明器具の点検を！
	ご使用の際このような症状はありませんか ●スイッチを入れても、時々点灯しないときがある。 ●プラグ、コード、本体を動かすと点滅する。 ●プラグ、コード、本体などが異常に熱い。 ●こげくさい臭いがする。 ●コードに傷や痛みが見られる。 ●グローブ、セードなどにひびが見られる。
	→ ご使用中 故障や事故防止のため、電源スイッチを切り、必ず販売店に点検、修理を依頼してください。

●照明器具及び関連機器には寿命があります。設置して8~10年経つと、外観に異常がなくても内部の劣化が進行しています。点検・交換をおすすめします。(周囲温度30℃、1日10時間点灯、年間3000時間点灯の場合)
●周囲温度が高い場合や点灯時間が長い場合は、寿命が短くなります。
●3年に1回は、工事店などの専門家による点検をお受けください。点検せずに長期間使い続けると、まれに、発煙、発火、感電などに至る恐れがあります。

コイズミ照明株式会社 〒541-0051 大阪市中央区備後町3-3-7

コイズミ照明器具 保証書	※お客様へ 保証書の記載内容をよくお読みいただき、販売店様発行の領収書と合わせて大切に保管してください。
＜保証について＞ 1. 取扱説明書、本体添付ラベルなどの注意書きに沿った使用状態で保証期間内に故障した場合には、無料修理させていただきます。 2. 保証期間は製品お買い上げ日より1年間です。但し、LED電源、LEDモジュール、LED電球は3年間です。 3. ランプ(LED電球を除く)、電池などの消耗品は、対象外といたします。 4. 24時間連続使用など、1日20時間以上の長時間使用の場合は上記の半分の期間とします。 5. 保証期間でも次の場合には原則として有料とさせていただきます。 (1) 使用上の誤り及び不当な修理や改造による故障及び損傷 (2) お買い上げ後の取り付け場所の移設、輸送、落下などによる故障及び損傷 (3) 火災、地震、水害、落雷、その他天災地変、異常電圧、指定外の使用電源(電圧、周波数)などによる故障及び損傷 (4) 車両、船舶などに搭載された場合に生ずる故障及び損傷 (5) 施工上の不備に起因する故障や不具合 (6) 法令、取扱説明書で要求される保守点検を行わないことによる故障及び損傷 (7) 保証書及び領収書あるいは販売店様発行の保証書のご提示のない場合 6. 保証書は日本国内においてのみ有効です。 7. 保証書は再発行いたしませんので大切に保管してください。	＜アフターサービスについて＞ 1. 保証期間中に万一故障がおきた場合は、保証書を添えて、お買い上げの販売店・工事店までお申し出ください。 2. 保証期間を過ぎているときは、お買い上げの販売店・工事店にご相談ください。修理によって機能が維持できる場合は、ご希望により有料修理させていただきます。 3. 販売店・工事店にご依頼にならない場合や修理についてのご相談は弊社サービスセンターにご連絡ください。 4. 弊社は照明器具の補修用性能部品を製造打ち切り後最低6年間保有しています。性能部品とは、その製品の機能を維持するために必要な部品です。補修用性能部品には、同等機能を有する代替品を含みます。従いまして主に電気部品が中心でセードなどの意匠部品は対象外です。 ※保証書に明示した期間、条件のもとにおいて無償修理をお約束するものです。従ってこの保証書によって、お客様の法律上の権利を制限するものではありませんので、保証期間経過後の修理や、製品・修理に関するご相談並びにご不明な点は、お買い上げの販売店・工事店または別紙記載のコイズミ照明「お客様相談室」・サービスセンターにお問合せください。
保証期間(お引き渡し日より)本体：1年間 LED電源/モジュール/LED電球：3年間	取扱販売店名・工事店名・住所・電話番号
お買上年月日	
お客様様	お名前 ご住所 電話 ()

※This warranty is valid only in Japan.

コイズミ照明株式会社

取説No. B514-67 KI/S・T-01

■定格

型番	定格電圧	入力電流	消費電力	使用ランプ
AB51467・AB51468・AB51469 AB51481・AB51482	AC100V	0.24A	16.0W	LED
AB51470・AB51471・AB51472 AB51483・AB51484	AC100V	0.16A	11.0W	

■施工前の確認

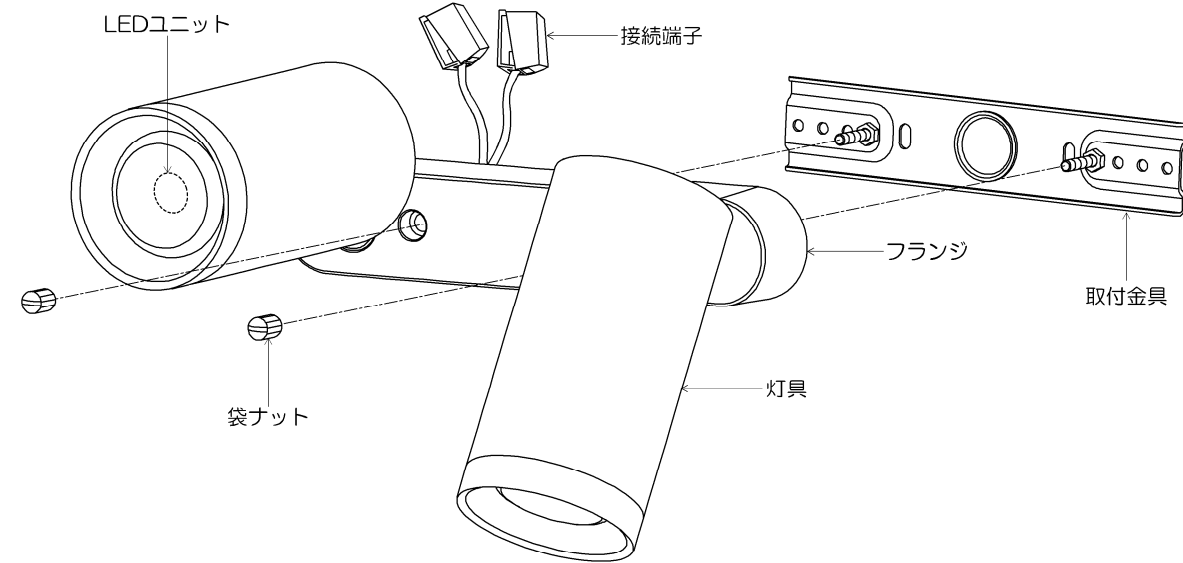
1 器具重量に耐えられるよう、取付部の強度を確保する

2 取付面がクロス貼りの場合

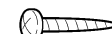
接着剤が十分に乾燥してから器具を取付ける。
変色やサビの原因になります。

■施工手順 △注意 取付けの際は必ず電源を切ってください。感電の原因になります。

※この図は一部抽象化した共通部品図です。
※部品の有無・損傷を確認し、不備の際は取付けないでください。

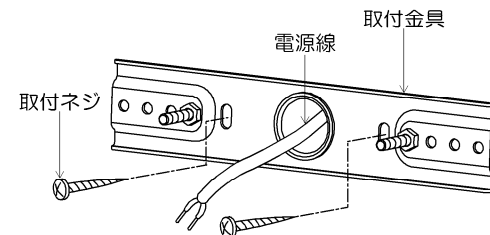


<付属部品>

 取付ネジ.....2本

1 取付金具を取付ける

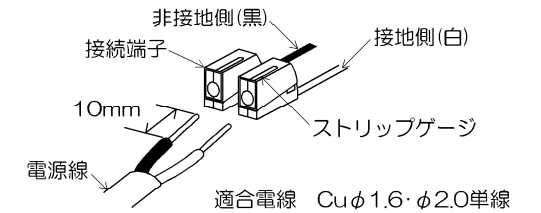
取付金具に電源線を通し、取付ネジで取付ける。



2 電源線を接続する

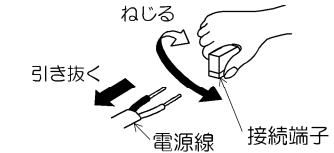
ストリップゲージに合わせて電源線の被覆をむき、接続端子に確実に差し込む。

△警告 電源の接続を確実に行ってください。
接続が不完全な場合は火災の原因になります。



<電源線をはずす場合>

接続端子をねじりながら電源線を引き抜いてください。
再結線の際は、傷ついた電源線を切り捨てて新しく
むきなおしてから行って下さい。
曲がったり傷ついた電源線は接触不良、又は火災の
原因となります。

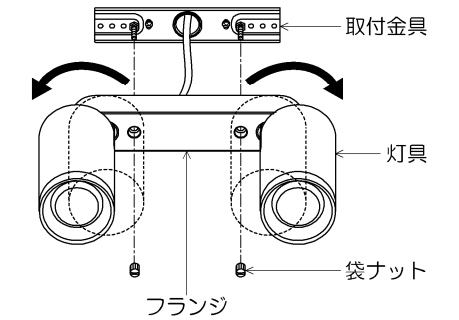


3 フランジを取付ける

灯具を矢印方向へ回してからフランジを取付金具に合わせ、
袋ナットをマイナスドライバーで締め付ける。

※トルクドライバーは使用しないでください。

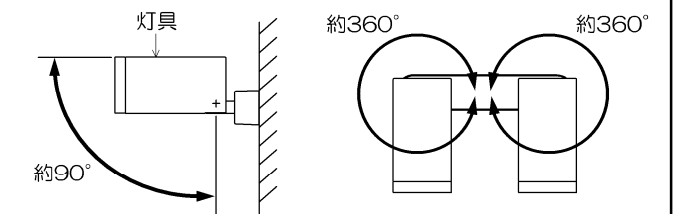
無理な力を加えると、破損・落下の原因になるおそれ
があります。



4 点灯の確認を行なう

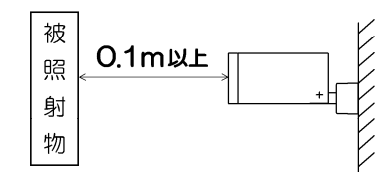
■照射方向の調節について

- 照射方向を調節する場合は灯具を持って行ってください。
指定範囲以上、無理に動かさないでください。
- 照射方向を調節する場合は、灯具どうしがぶつからない
ように慎重に動かしてください。



■照射距離について

- 照射距離により被照射面が変色・変質するおそれがあります。
被照射面との距離は0.1m以上離してください。



⚠ 器具の取外しは工事店・電器店に依頼してください。→感電の原因になります。

■使用上のご注意

- 器具の近くでリモコン(コントローラ)を操作した場合、誤動作することがあります。
器具とコントローラ受信部を離してご使用ください。
- 器具の近くや電波状況の弱い場所では音響製品に雑音が入る場合があります。
器具と音響製品を離してご使用ください。
- ライトコントローラなどの調光器と組み合わせて使用する際は、必ず当社指定のライトコントローラをご使用ください。チラツキ・誤動作の原因になります。
- 電源OFF時に表示が点灯するタイプのスイッチを使用する場合、壁スイッチの使用は4個までとしてください。
壁スイッチを5個以上使用される場合は、表示が点灯するタイプ以外のスイッチを使用してください。