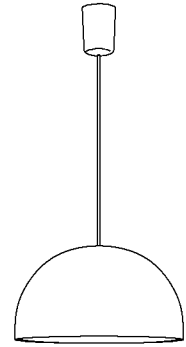
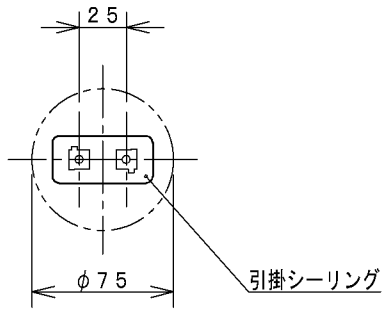


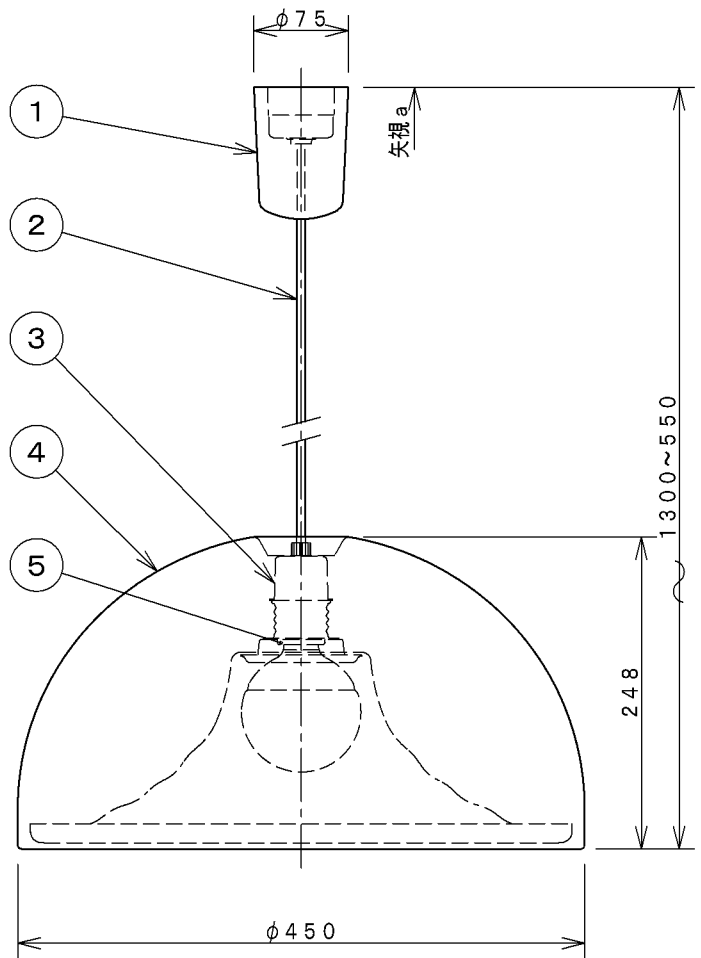
取付寸法 (矢視 a)



- ・器具取付前に必ず配線器具の固定強度をご確認ください。木ネジ1本での固定やガタツキのある配線器具への取付は危険ですのでお避けください。
- ・取付簡易型
- ・グローブ取付方法は、グローブ押え式です。
- ・LEDにはバラツキがあるため、同一型番でも発光色、明るさが異なる場合があります。
- ・白熱ランプ使用不可
- ・調光器は使用できません。
- ・ランプ点灯時に点灯する表示スイッチを使うと、表示が暗くなったり点灯しないことがあります。
- ・この器具の近くでは赤外線方式のリモコンが作動しない場合がごくまれにありますので、ご注意ください。
- ・高さ調節可能型

⚠ 安全に関するご注意

- ・指定のランプ以外は使用しないでください。火災の原因になります。
- ・この器具は非防水です。湿気が多い場所や屋外では使用できません。火災・感電の原因になります。
- ・器具やランプを布や紙などでおおって使用しないでください。火災の原因になります。
- ・指定以外の取付けはできません。器具の落下によるけがの原因になります。



定格光束	575 lm
固有エネルギー消費効率	82.1 lm/W

JIS C 8105-5に基づく測定方法によって固有エネルギー消費効率を測定

7				皮相電力	12VA	品名	LEDペンダント	
6				入力電圧	100V	型番	AP 40117 L	
5	ソケット	磁器	1	入力電流	0.12A	図番		
4	セード	鋼板	1	消費電力	7.0W	適合ランプ	電球形LEDランプ LDG7-G/60W	
3	本体	鋼板	1	力率	-	W×数	7.0W × 1灯	
2	コード		1	質量	2.8kg	色・形	電球色(2700K)・演色性(Ra80)	
1	シーリングカバー	プラスチック	1	特記事項		承認	審査	立案
部番	部品名	材質	数	備考		佐久間	野口	谷藤
							20191225	