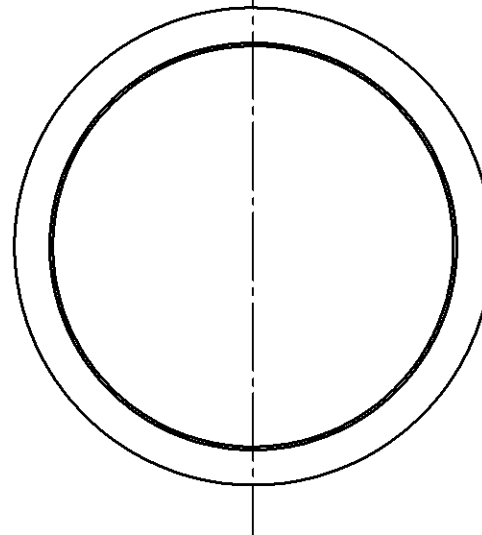
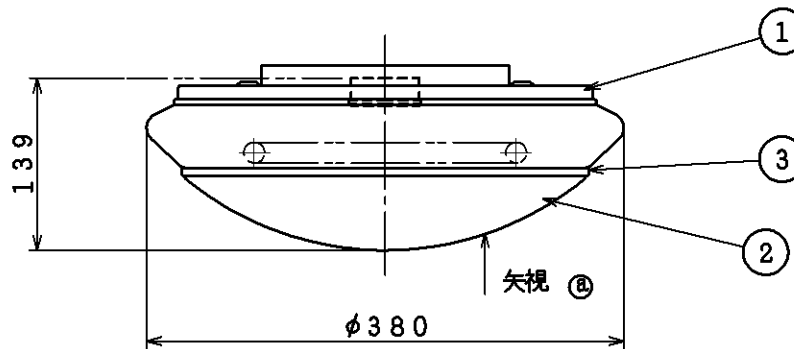


取付寸法(矢視 ㊸)



- ・らくピタⅣ取付
- ・器具取付前に必ず配線器具の固定強度をご確認ください。
木ネジ1本での固定やガタツキのある配線器具への取付は危険ですのでお避けください。
- ・セードの取付方法は、枠アップターンU式です。
- ・調光器は使用できません。
- ・虫などの入りにくい構造です。

△安全に関するご注意

- ・指定のランプ以外は使用しないでください。
火災の原因になります。
- ・この器具は非防水です。湿気の多い場所や屋外では使用できません。
火災・感電の原因になります。
- ・器具やランプを布や紙などでおおって使用しないでください。
火災の原因になります。
- ・指定以外の取付はできません。
器具の落下によるけがの原因になります。

7						型番	AHN 637 257	
6					入力電圧	100V	品名	蛍光灯シーリングライト
5					入力電流	0.44 A	適合ランプ	蛍光灯ランプ FHC20
4					消費電力	26W	力率	低力率
3	木枠	塩化ビニール樹脂	1	クロム色	重量	1.1 kg	W x 数	高出力点灯 28W×1灯
2	セード	アクリル	1	乳白色 aクリーン	色・形	EN-PDL(3波長形電球色)	口金	GZ10q
1	本体	鋼板	1	白色	スイッチ		点灯方式	電子安定器(インバーター)
部番	部品名	材質	数	備考				20100320