

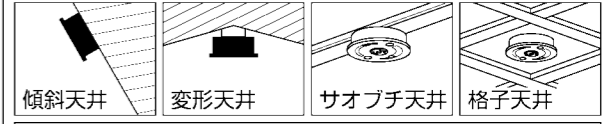
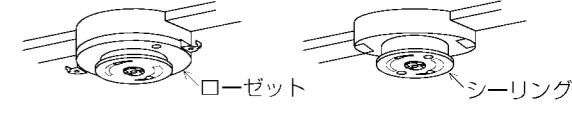
型番 AE47487E・AE47488E


お客様へ 器具の取付けの際、電気工事は工事店・電器店へ依頼してください。一般の方の電気工事は法律で禁止されています。

保存用

工事店様へ 施工前には、この説明書をよくご覧の上、正しく施工してください。この説明書は必ずお客様へお渡しください。

【安全上のご注意】

警告		この表示を無視して誤った取り扱いをすると死亡または重傷を負う可能性が想定される内容です。	
！ 厳守	器具の取付けは、説明書に従い確実に行ってください。 →器具の取付けに不備があると火災・感電・落下によるけがの原因になります。	⊘ 禁止	器具やランプを布や紙などでおおって使用しないでください。 →火災の原因になります。
⊘ 禁止	このような場所には取付けしないでください。この器具は天井取付専用器具です。傾斜天井・壁などには取付けできません。不安定な場所やベニヤ板などの強度の弱い場所、使用後のネジ穴には取付けしないでください。 →器具の落下によるけがの原因になります。 	⊘ 禁止	下図のような場所や配線器具の場合、取付けできません。→火災・感電・落下によるけがの原因になります。配線器具の交換が必要です。配線器具の交換には資格が必要です。工事店・電器店に依頼してください。 
⊘ 分解禁止	器具を改造したり、部品を追加・変更して使用しないでください。 →火災・感電・落下によるけがの原因になります。	⊘ 禁止	 ケースウェイはめ込み配線器具 ●破損している ●電源端子露出形  ヒビ割れ 欠けている グラツキや ガタツキ 電源端子
⊘ 禁止	埋込ボックスに取付ける場合は、金属製のものをご使用ください。 →樹脂製ボックスの場合、器具の熱伝導により、樹脂の劣化が促進され火災・落下によるけがの原因になります。	！ 厳守	異常を感じた場合は、速やかに電源を切ってください。 →放置しますと火災・落下によるけがの原因になります。工事店・電器店にご相談ください。
⊘ 禁止	器具のすきまや放熱穴などに金属類を差し込まないでください。 →感電・故障の原因になります。		

注意		この表示を無視して誤った取り扱いをすると傷害を負う可能性または物的損害が発生する可能性が想定される内容です。	
⊘ 水ぬれ禁止	この器具は非防水です。湿気の多い場所や屋外では使用できません。→火災・感電の原因になります。	⊘ 禁止	床面より1.8m以下の場所には取付けしないでください。 →感電の原因になります。 
⊘ 禁止	周囲温度5～35℃、湿度45～85%の環境以外では使用しないでください。→火災・感電の原因になります。 器具の下にストーブなどの高温のものを置かないでください。また、燃えやすいものを近づけて使用しないでください。 →火災の原因になります。 エアコンの吹き出し口の前など常時風の当たる場所や強い風の当たる場所には取付けしないでください。→落下によるけがの原因になります。	！ 厳守	表示された電源電圧(AC100V)以外の電源で使用しないでください。→火災・感電の原因になります。 照明器具の寿命は、使用条件、使用環境で異なりますが、一般的な使用状態で8～10年が目安です。数年に1回は、専門家(工事店・電器店)による点検を実施していただき、不具合がありましたら適切な処置を施してください。→放置すると、火災・感電・故障の原因になります。

コイズミ照明器具 保証書		※お客様へ 保証書の記載内容をよくお読みいただき、販売店様発行の領収書と合わせて大切に保管してください。	
<保証について>		<アフターサービスについて>	
<ol style="list-style-type: none"> 取扱説明書、本体添付ラベルなどの注意書きに沿った使用状態で保証期間内に故障した場合には、無料修理させていただきます。 保証期間は製品お買い上げ日より1年間です。但し、LED電源、LEDモジュール、LED電球は3年間です。 グロー一点灯管・電池などの消耗品は、対象外といたします。 24時間連続使用など、1日20時間以上の長時間使用の場合は上記の半分の期間とします。 保証期間でも次の場合には原則として有料にさせていただきます。 <ul style="list-style-type: none"> (1)使用上の誤り及び不当な修理や改造による故障及び損傷 (2)お買い上げ後の取り付け場所の移設、輸送、落下などによる故障及び損傷 (3)火災、地震、水害、落雷、その他天災地変、異常電圧、指定外の使用電源(電圧、周波数)などによる故障及び損傷 (4)車両、船舶などに搭載された場合に生ずる故障及び損傷 (5)施工上の不備に起因する故障や不具合 (6)法令、取扱説明書で要求される保守点検を行わないことによる故障及び損傷 (7)保証書及び領収書あるいは販売店様発行の保証書のご提示のない場合 保証書は日本国内においてのみ有効です。 保証書は再発行いたしませんので大切に保管してください。 		<ol style="list-style-type: none"> 保証期間中に万一故障がおきた場合は、保証書を添えて、お買い上げの販売店・工事店までお申し出ください。 保証期間を過ぎていた場合は、お買い上げの販売店・工事店にご相談ください。修理によって機能が維持できる場合は、ご希望により有料修理させていただきます。 販売店・工事店にご依頼にならない場合や修理についてのご相談は弊社サービスセンターにご連絡ください。 弊社は照明器具の補修用性能部品を製造打ち切り後最低6年間保有しています。性能部品とは、その製品の機能を維持するために必要な部品です。補修用性能部品には、同等機能を有する代替品を含みます。従いまして主に電気部品が中心でセードなどの意匠部品は対象外です。 <p>※保証書に明示した期間、条件のもとにおいて無償修理をお約束するものではありません。従ってこの保証書によって、お客様の法律上の権利を制限するものではありませんので、保証期間経過後の修理や、製品・修理に関するご相談並びにご不明な点は、お買い上げの販売店・工事店またはコイズミ照明「お客様相談室」・サービスセンターにお問合せください。</p>	
		※This warranty is valid only in Japan.	
保証期間(お引き渡し日より)本体:1年間 LED電源/モジュール/LED電球:3年間		取扱販売店名・工事店名・住所・電話番号	
お買上年月日			
お客様	お名前		
	ご住所		
		電話 ()	

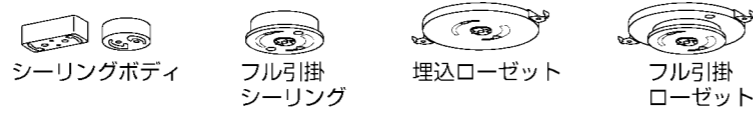
■ 定格

型番	定格電圧	周波数
AE47487E・AE47488E	AC100V	50/60Hz 共用

■ 取付前の確認 ⚠ 警告 配線器具の取付・交換は工事店・電気店へ依頼してください。火災・感電の原因になります。

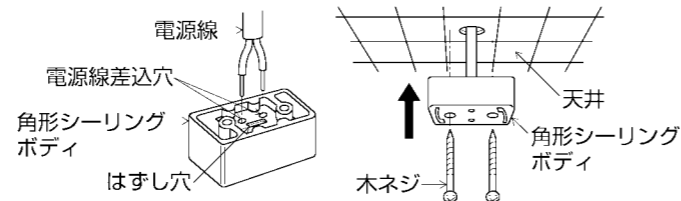
1 天井に右図の配線器具がついている場合

電気工事は不要。取付けられている配線器具が確実に固定されているか確認する。



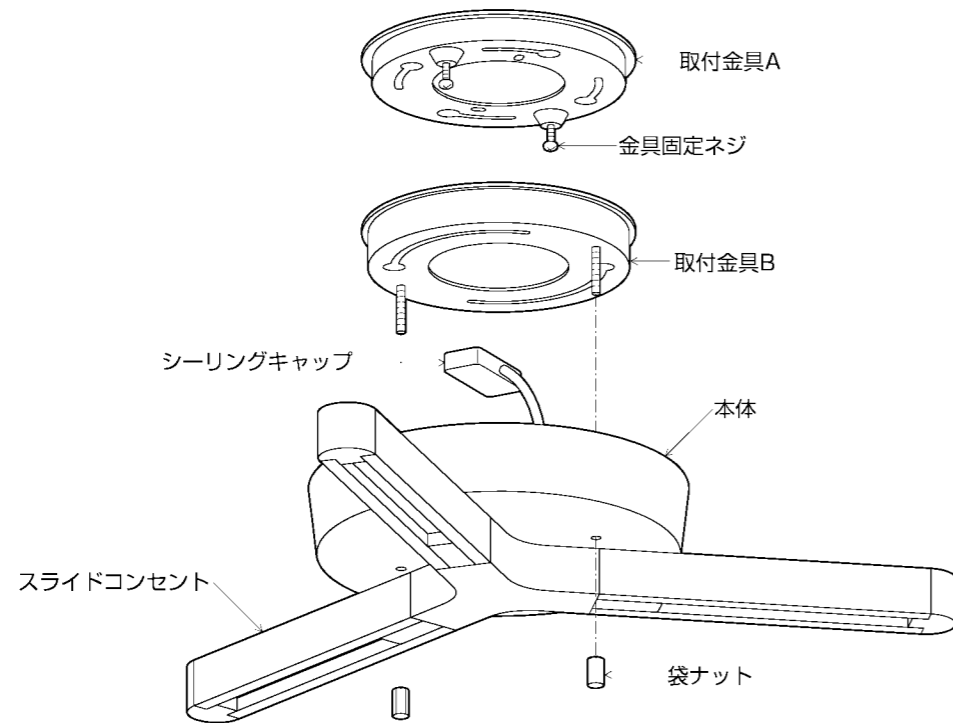
2 配線器具がついていない場合

付属の角形シーリングボディを木ネジで天井に確実に取付ける。

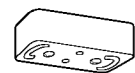
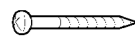




■ 取付手順 ⚠ 注意 取付けの際は必ず電源を切ってください。感電の原因になります。

※この図は一部抽象化した共通部品図です。
※部品の有無・損傷を確認し、不備の際は取付けしないでください。



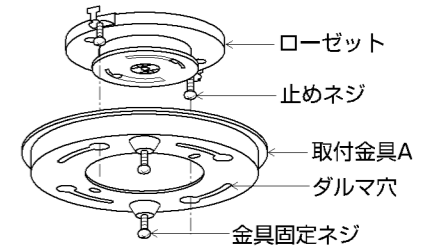
〈付属部品〉

-  角形シーリングボディ・・・1個
-  木ネジ・・・2本
-  取付ネジ・・・2本
-  止めネジ・・・2本

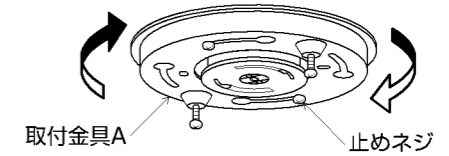
1 取付金具Aを取付ける

＜ローゼットの場合＞

取付金具Aのダルマ穴をローゼットの止めネジに合わせる。

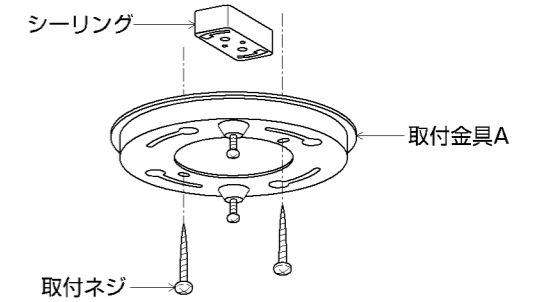


取付金具Aを回転させ、止めネジを締め付けて取付ける。

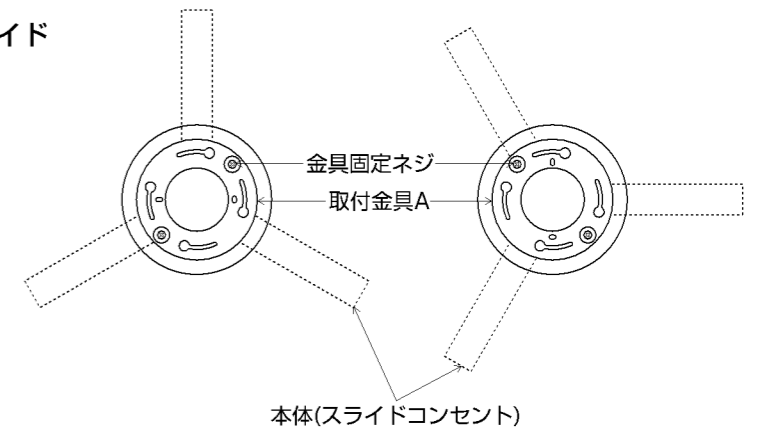


＜シーリングの場合＞

取付金具Aをシーリングに合わせて取付ネジで取付ける。

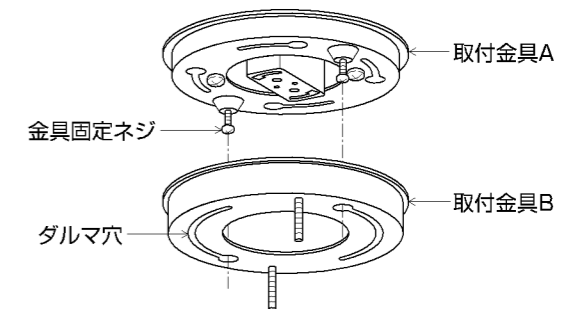


※取付金具Aを取付ける方向により、本体(スライドコンセント)の方向が決まります。

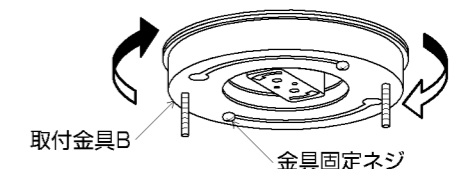


2 取付金具Bを取付ける

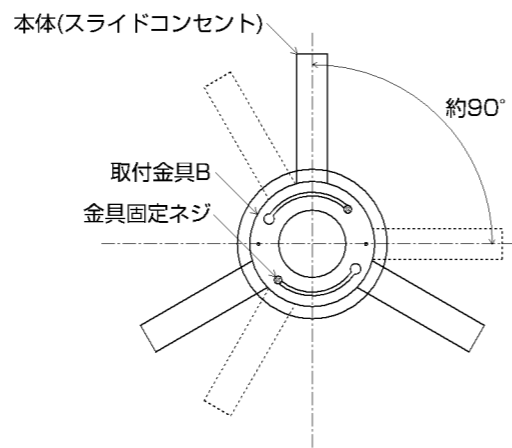
取付金具Aの金具固定ネジをゆるめ、取付金具Bのダルマ穴を金具固定ネジに合わせる。



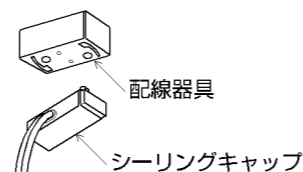
取付金具Bを回転させ、金具固定ネジで締め付けて取付ける。



※取付金具Bの取付位置により、本体(スライドコンセント)の方向を約90°調整できます。

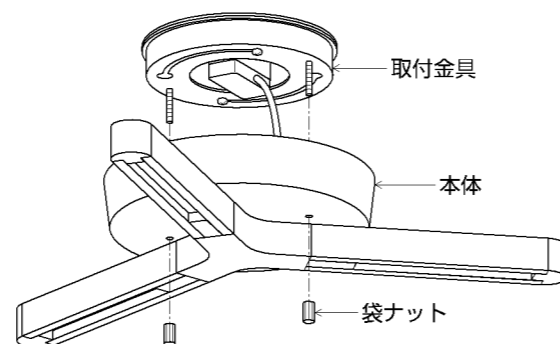


3シーリングキャップを接続する



4本体を取付ける

本体を取付金具に合わせ、袋ナットで取付ける。



5別売の取付可能器具の説明書に従い、スライドコンセントに取付ける

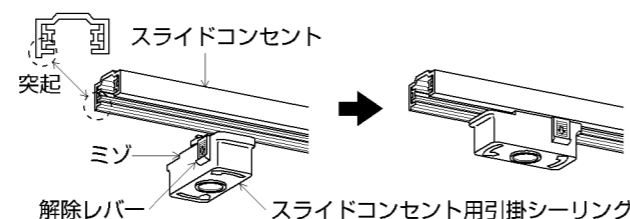
<スポットライトの場合>

プラグタイプのスポットライトのみ取付可能。別売のスポットライトの説明書を確認してください。

<ペンダントの場合>

プラグタイプのペンダントと引掛シーリング付ペンダントのみ取付可能。引掛シーリング付ペンダントの場合、スライドコンセント用引掛シーリング(別売)が必要です。照明器具の取付けは別売のペンダントの説明書を確認してください。

スライドコンセント用引掛シーリングの取付け
スライドコンセントの突起にミゾを合わせて、押し上げながら回転させる。



△警告 解除レバーを下げずに左に回し、はずれないことを確認してください。
取付が不完全な場合、落下によるけがの原因になります。

6点灯の確認を行なう

別売の取付可能器具について

1スライドコンセントの容量を確認する

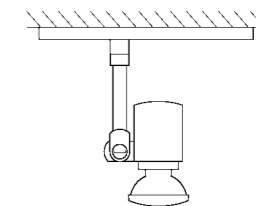
- 適合重量 灯具合計4.5kgまで(片側…1レールにつき1.5kgまで)
- 適合負荷 600W(6A)まで

△警告 定格を超えて使用しないでください。
火災・感電・落下によるけがの原因になります。

※この器具は照明器具専用です。
※ライトコントローラなどの調光器と併用の場合、適合負荷以外の取付不可。別売の照明器具をご確認ください。

2別売のスポットライトの仕様を確認する

照射距離に制限がある場合は、取付ける際、注意する。また、白熱灯などの灯具が高温になる器具は、間隔を十分あけて取付ける。プラグ取付時に極性の指示がある器具は、取付方向が限定されます。

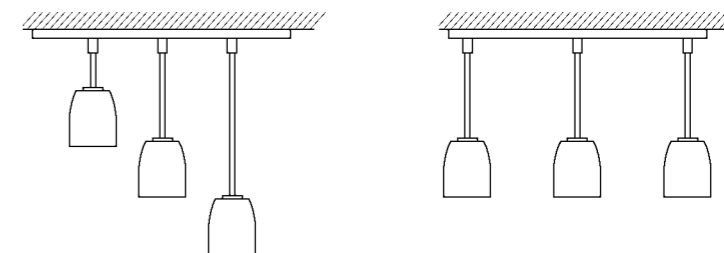


被照射物

3別売のペンダントの仕様を確認する

ペンダントの灯具どうしがぶつからないように、灯具の高さを調整するか、間隔を十分あけて取付ける。

※プルスイッチ付ペンダント、プーリーペンダントは取付けできません。



器具のお手入れ △注意 器具のお手入れの際は安全のため電源を切ってください。感電の原因になります。

- 明るく安全に使用していただくために6ヶ月に1回程度の清掃・点検をしてください。ダイニング・キッチンなどの汚れやすい場所は年4回程度の清掃が目安です。
- 器具の汚れは乾いた柔らかい布か薄めた中性洗剤を浸透させた柔らかい布をよく絞ってから拭き取ってください。シンナーやベンジンなどの揮発性のもので拭いたり、殺虫剤をかけたりしないでください。また、薄めた中性洗剤を使用した場合は、洗剤が残らないよう、よく拭き取ってください。変質・故障の原因になります。

別売のスポットライトを取付けている場合

別売のスポットライトの説明書を確認してください。
・ランプ交換 ・器具のお手入れ ・角度調整

別売のペンダントを取付けている場合

別売のペンダントの説明書を確認してください。
・ランプ交換 ・器具のお手入れ