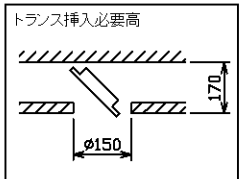


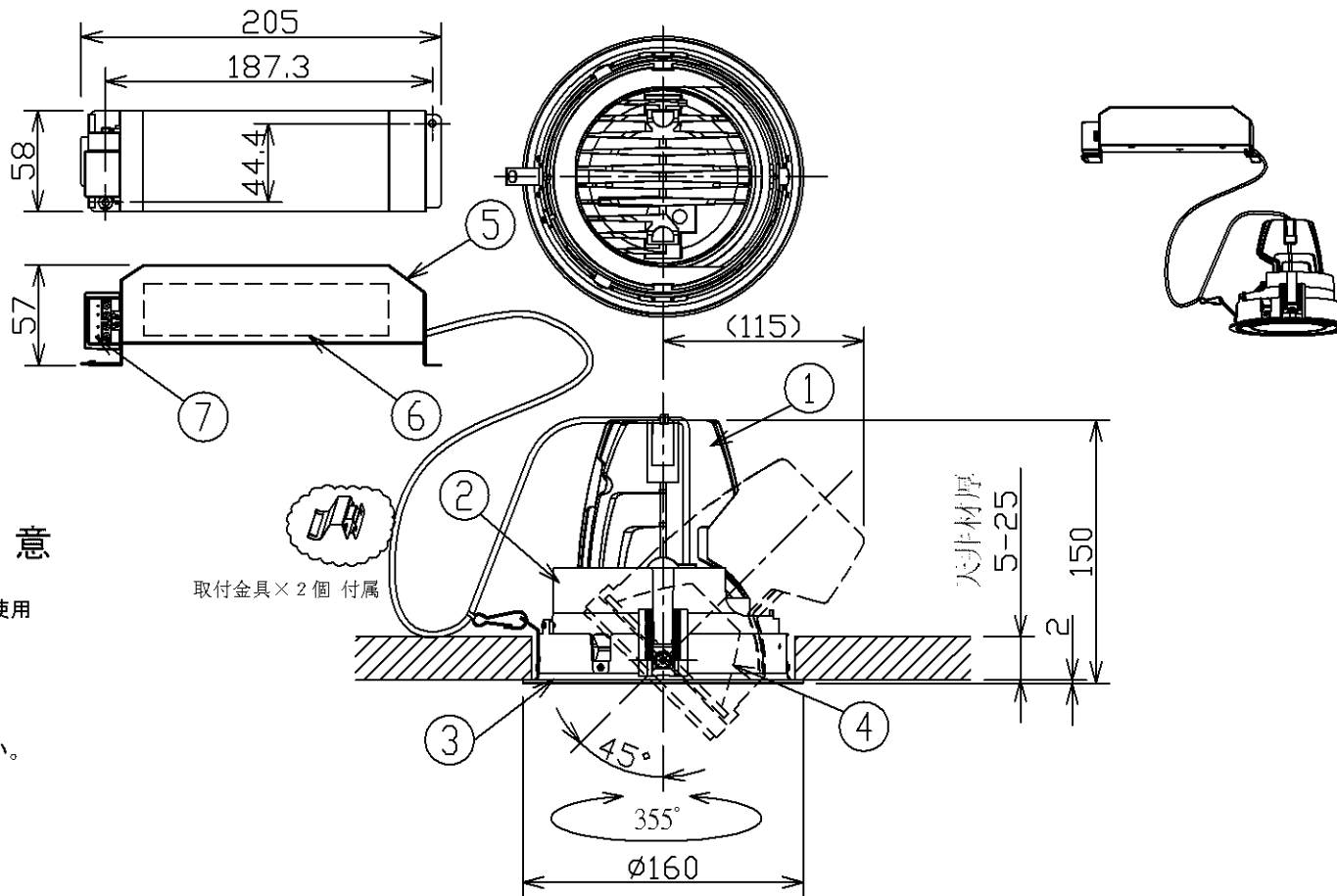
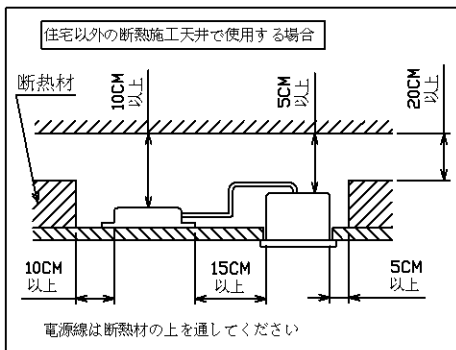
必要埋込深さ



- ・照射近接限度 0.3m
- ・枠取付は付属の取付金具で取り付けてください。
- ・D種(第三種)接地工事を行ってください。
- ・ユニバーサルタイプ
- ・演色性: Ra85
- ・ミディアム配光 20°

⚠安全に関するご注意

- ・調光器は使用できません。
- ・この器具は非防水です。湿気が多い場所や屋外では使用できません。
- ・火災・感電の原因になります。
- ・指定以外の取付けはできません。
- ・器具の落下によるけがの原因になります。
- ・断熱材、防音材をかぶせた状態で使用しないでください。
- ・火災の原因になります。
- ・住宅の断熱施工天井には使用できません。



部番	部品名	材質	数	備考	型番
7	端子台(アース付)	PP	1		XD 36947 L
6	LED電源		1		
5	LED電源BOX	SPCC	1	黒色塗装	入力電圧 100~254 V
4	レンズ	アクリル樹脂	1		入力電流 0.44~0.18 A
3	枠	アルミダイカスト	1	ファインホワイト塗装	消費電力 41.5 W
2	内部フード	アルミダイカスト	1	ファインホワイト塗装	力率 高力率
1	本体	アルミダイカスト	1	ファインホワイト塗装	重量 1.5 kg
					適合ランプ LED 1球モジュール
					力率 高力率
					重量 1.5 kg
					色・形 白色4000K 演色性(Ra85)
					スイッチ
					口金
					点灯方式
					20121008