

# KOIZUMI コイズミ照明器具

**施工取扱説明書**

型番 AD45081L・AD45084L・AD45087L・AD45090L・AD45099L  
AD45102L・AD45105L・AD45108L・AD45111L・AD45113L

**お客様へ**

器具の取付けの際、電気工事は工事店・電器店へ依頼してください。  
一般の方の電気工事は法律で禁止されています。

**保存用**

**工事店様へ**

施工前には、この説明書をよくご覧の上、正しく施工してください。  
この説明書は必ずお客様へお渡しください。

## 【安全上のご注意】

<b>警告</b>		この表示を無視して誤った取り扱いをすると死亡または重傷を負う可能性が想定される内容です。	
<b>！</b> 厳守	器具の取付けは、説明書に従い確実に行ってください。 →器具の取付けに不備があると火災・感電・落下によるけがの原因になります。	<b>禁止</b>	このような場所には取付けしないでください。 この器具は天井埋込専用器具です。壁などには取付できません。傾斜天井に取付ける場合は55°までにしてください。 →落下によるけがの原因になります。
	この器具は一般住宅用防雨・防湿型です。業務用浴室・サウナ風呂などの高温多湿な場所では使用できません。→火災・感電の原因になります。	<b>分解禁止</b>	器具を改造したり、部品を追加・変更して使用しないでください。 →火災・感電・落下によるけがの原因になります。
	この器具は耐塩仕様ではありません。塩害が発生する可能性のある地域では使用しないでください。 →早期に錆、腐食などが生じ、落下によるけが・感電・故障などの原因になります。		器具のすきまや放熱穴などに金属類を差し込まないでください。 →感電・故障の原因になります。
<b>禁止</b>	この器具は設置する天井内部(本体側)が一般屋内と同等の劣化を想定した、防雨・防湿型ダウンライトです。天井内部が湿気が多い場所・水気のかかる場所・結露の恐れがある場所には施工しないでください。→火災・感電の原因になります。	<b>禁止</b>	器具を布や紙などでおおって使用しないでください。 →火災の原因になります。
		<b>アース工事</b>	器具の真下は高温になっています。ドアや家具、ダンボールなどの可燃物を近づけて使用しないでください。 →被照射物の焼損による火災の原因になります。
	(一社)日本照明工業会・断熱遮音施工用埋込形照明器具SB形適合品です。マット敷き工法(住居用人工造鉱物繊維断熱材JIS A 9521)およびフローイング工法(吹き込み用繊維質断熱材JIS A 9523)で施工された天井に使用することができます。 特殊な断熱施工された天井には使用しないでください。→火災の原因になります。	<b>！</b> 厳守	器具と被照射面の距離は器具表示および説明書に従って、ドア開閉範囲や家具などの可燃物が近づかないように取付けてください。 →照射距離が制限より近すぎると被照射物の変質・変色または焼損による火災の原因になります。
	外郭が天井内の造造物やダクトなどの設備に触れないように施工してください。		異常を感じた場合は、速やかに電源を切ってください。 →放置しますと火災・落下によるけがの原因になります。工事店・電器店にご相談ください。
	 		

## ■LEDユニットについて

- 明るさが70%になるまで平均約40000時間です。
- LEDのみの交換はできません。
- LEDは輝度が高いため、直視しないでください。
- LEDにはバラツキがあるため、同一型番でも発光色、明るさが異なる場合があります。ご了承ください。
- 電源ON時にスイッチが点灯する表示付スイッチに使うと、表示が暗くなったり点灯しないことがあります。

## ■器具のお手入れ △注意 器具のお手入れの際は安全のため電源を切ってください。感電の原因になります。

- 明るく安全に使用していただくために6ヶ月に1回程度の清掃・点検をしてください。
- 器具の汚れは乾いた柔らかい布が薄めた中性洗剤を浸透させた柔らかい布をよく絞ってから拭き取ってください。シンナーやベンジンなどの揮発性のもので拭いたり、殺虫剤をかけたりしないでください。また、薄めた中性洗剤を使用した場合は、洗剤が残らないよう、よく拭き取ってください。変質・故障の原因になります。


お客様へ コイズミ照明器具をお買い上げいただきありがとうございます。

### お客様ご相談窓口のご案内

修理・お手入れ・お取り扱い・工事などのご相談は、まずお買い求めの販売店・工事店へご相談ください。  
(ご贈答品やご転居などでお買い求めの販売店・工事店へご相談にならない場合は型番をご確認の上、下記へご連絡ください。)

製品・お取り扱いなどのご相談は		修理・アフターサービスのお問い合わせは	
お客様相談室		サービスセンター	
ナビダイヤル (全国共通番号)	電話  0570-055123	ナビダイヤル (全国共通番号)	電話  0570-015123
	受付時間：9:00～17:30 (土曜日、日曜日、祝日、年末年始、夏季休暇を除く)		FAX  0570-025123
			受付時間：9:00～17:30 (土曜日、日曜日、祝日、年末年始、夏季休暇を除く)

●ご注意：所在地、電話番号、受付時間などが変更になる場合がありますので、あらかじめご了承ください。(2018年6月現在)

愛情点検	★長年ご使用の照明器具の点検を！	
	ご使用の際このような症状はありませんか	ご使用中 故障や事故防止のため、電源スイッチを切り、必ず販売店に点検、修理を依頼してください。
	<ul style="list-style-type: none"> <li>●スイッチを入れても、時々点灯しないときがある。</li> <li>●プラグ、コード、本体を動かすと点滅する。</li> <li>●プラグ、コード、本体などが異常に熱い。</li> <li>●こげくさい臭いがする。</li> <li>●コードに傷や痛みが見られる。</li> <li>●グローブ、セードなどにひびが見られる。</li> </ul>	
<b>！</b> 安全に関するご注意	<ul style="list-style-type: none"> <li>●照明器具及び関連機器には寿命があります。設置して8～10年経つと、外観に異常がなくても内部の劣化が進行しています。点検・交換をおすすめします。(周囲温度30℃、1日10時間点灯、年間3000時間点灯の場合)</li> <li>●周囲温度が高い場合や点灯時間が長い場合は、寿命が短くなります。</li> <li>●3年に1回は、工事店などの専門家による点検をお受けください。点検せずに長期間使い続けると、まれに、発煙、発火、感電などに至る恐れがあります。</li> </ul>	

コイズミ照明株式会社 〒541-0051 大阪市中央区備後町3-3-7

コイズミ照明器具 保証書		※お客様へ 保証書の記載内容をよくお読みいただき、販売店様発行の領収書と合わせて大切に保管してください。	
<b>＜保証について＞</b> 1. 取扱説明書、本体添付ラベルなどの注意書きに沿った使用状態で保証期間内に故障した場合には、無料修理させていただきます。 2. 保証期間は製品お買い上げ日より1年間です。但し、蛍光灯安定器・HID器具の安定器、LED電源、LEDモジュールは3年間です。 3. ランプ・グローブ・電池などの消耗品は、対象外といたします。 4. 24時間連続使用など、1日20時間以上の長時間使用の場合は上記の半分の期間とします。 5. 保証期間でも次の場合には原則として有料とさせていただきます。 (1) 使用上の誤り及び不当な修理や改造による故障及び損傷 (2) お買い上げ後の取り付け場所の移設、輸送、落下などによる故障及び損傷 (3) 火災、地震、水害、落雷、その他天災地変、異常電圧、指定外の使用電源(電圧、周波数)などによる故障及び損傷 (4) 車両、船舶などに搭載された場合に生ずる故障及び損傷 (5) 施工上の不備に起因する故障や不具合 (6) 法令、取扱説明書で要求される保守点検を行わないことによる故障及び損傷 (7) 保証書及び領収書あるいは販売店様発行の保証書のご提示のない場合 6. 保証書は日本国内においてのみ有効です。 7. 保証書は再発行いたしませんので大切に保管してください。		<b>＜アフターサービスについて＞</b> 1. 保証期間中に万一故障がおきた場合は、保証書を添えて、お買い上げの販売店・工事店までお申し出ください。 2. 保証期間を過ぎているときは、お買い上げの販売店・工事店にご相談ください。修理によって機能が維持できる場合は、ご希望により有料修理させていただきます。 3. 販売店・工事店にご依頼にならない場合や修理についてのご相談は弊社サービスセンターにご連絡ください。 4. 弊社は照明器具の補修用性能部品を製造打ち切り後最低6年間保有しています。性能部品とは、その製品の機能を維持するために必要な部品です。補修用性能部品には、同等機能を有する代替品を含みます。従いまして主に電気部品が中心でセードなどの意匠部品は対象外です。 ※保証書に明示した期間、条件のもとにおいて無償修理をお約束するものではありませんので、保証期間経過後の修理や、製品・修理に関するご相談並びにご不明な点は、お買い上げの販売店・工事店または別紙記載のコイズミ照明「お客様相談室」・サービスセンターにお問合せください。	
保証期間(お引き渡し日より) 本体：1年間 安定器・LED電源/モジュール：3年間		※This warranty is valid only in Japan.	
お買上年月日		取扱販売店名・工事店名・住所・電話番号	
お客様様	お名前		
	ご住所		
	電話 ( )		

コイズミ照明株式会社

再生紙を使用しています。

取説No. D450-81L KI/S・T-06

<b>⚠ 注 意</b>		この表示を無視して誤った取り扱いをすると 傷害を負う可能性または物的損害が発生する可能性が想定される内容です。	
<b>接触禁止</b>	点灯中や消灯直後は器具が高温のため触らない ください。 →やけどの原因になります。	<b>⚠ 厳守</b>	表示された電源電圧(AC100V)以外の電源で 使用しないでください。 →火災・感電の原因になります。
<b>禁止</b>	ガス機器など、温度が高くなるものの上への取 付けや、器具の下にストーブなどの高温のもの を置かないでください。また、燃えやすいもの を近づけて使用しないでください。 →火災の原因になります。		照明器具の寿命は、使用条件、使用環境で異な りますが、一般的な使用状態で8~10年が目安 です。数年に1回は、専門家(工事店・電器店)に よる点検を実施していただき、不具合がありま したら適切な処置を施してください。 →放置すると、火災・感電・故障の原因になりま す。

### ■定格

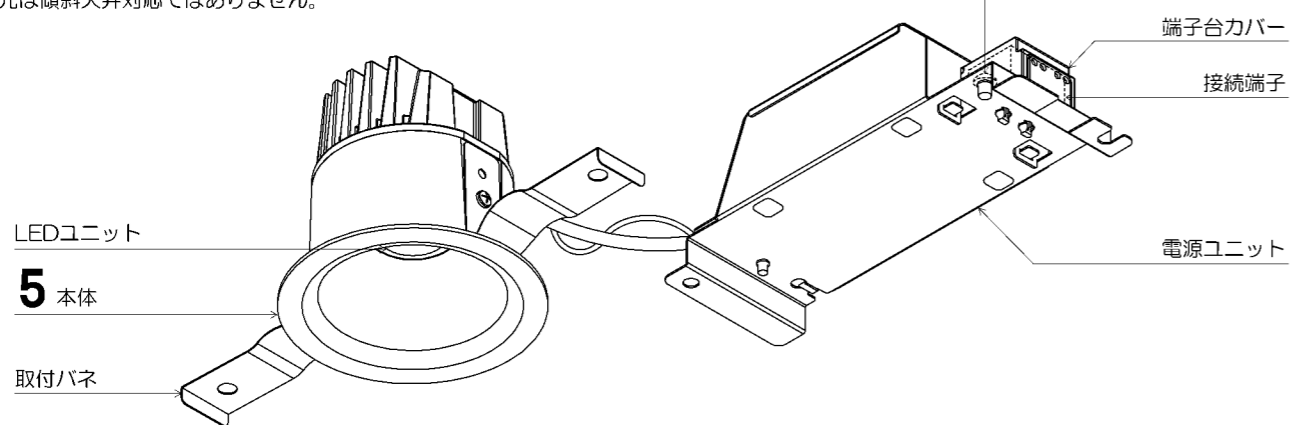
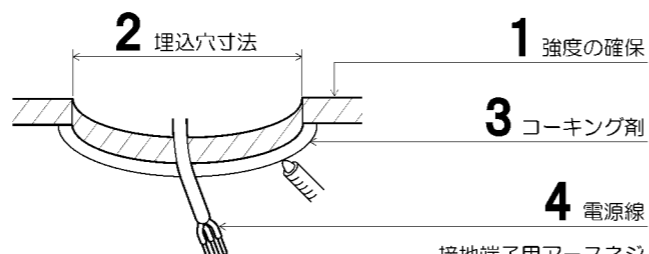
型番	定格電圧	入力電流	消費電力	使用ランプ
AD45081L・AD45087L AD45099L・AD45105L	AC100V	0.14A	9.2W	LED
AD45084L・AD45090L AD45102L・AD45108L AD45111L・AD45113L	AC100V	0.09A	6.0W	

### ■施工手順 ⚠注意 取付けの際は必ず電源を切ってください。感電の原因になります。

※この図は一部抽象化した共通部品図です。  
※部品の有無・損傷を確認し、不備の際は取付けしないでください。



※配光は傾斜天井対応ではありません。



### 1 施工前の確認

器具重量に耐えられるよう、取付部の強度を確保する。

### 2 天井に埋込穴をあける

埋込穴寸法	天井材厚
$\phi 75 \pm \frac{2}{0}$	5~25mm

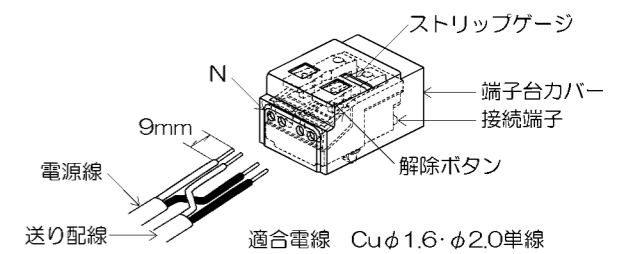
### 3 取付面が凹凸のある天井の場合

取付面と本体の間にすきまが発生している場合は、コーキング剤で天井面を平面にする。

⚠注意 タイル面などの取付面に凹凸がある場合はすきまを埋めてください。  
火災・感電の原因になります。または気密性が保たれません。

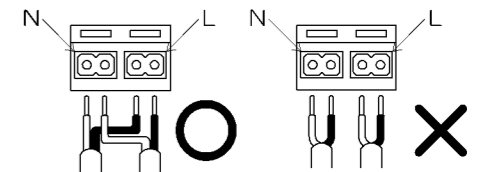
## 4 電源線を接続する

ストリップゲージに合わせて電源線の被覆をむき、端子台カバーの上から接続端子に確実に差し込む。このとき、電源線は器具から離して施工する。また、送り配線は照明器具専用とする。(送り総容量6A以下)外す時は解除ボタンを押しながら、電源線を抜く。但し、無理な力を加えないでください。接続端子が破損します。



⚠警告 防雨・防湿型で取付ける場合は、D種(第三種)設置工事を行なってください。  
設置工事が不完全な場合、感電の原因になります。

⚠警告 電源の接続は確実に行ってください。  
端子台カバーを外さずに電源線を接続してください。  
接続が不完全な場合や電源線が器具に接触した場合、容量オーバーした場合は火災・感電の原因になります。



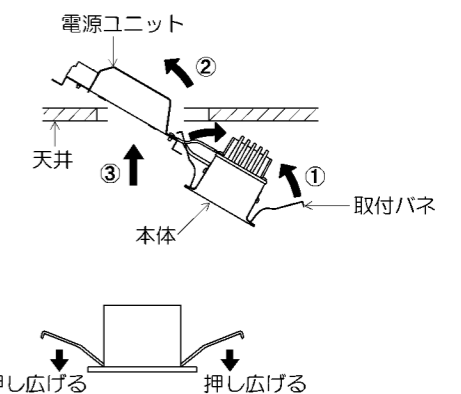
## 5 本体を取付ける

取付ハネを矢印の方向に押さえ、本体を電源ユニットより傾けた状態で天井穴へ入れ、押し上げる。

### <傾斜天井に取付ける場合>

接続端子を傾斜方向下側にして取付ける。

※配光は傾斜天井対応ではありません。

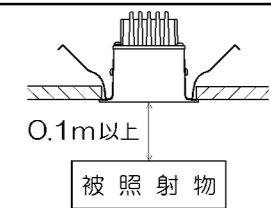


※天井材厚が薄い場合、天井との間に隙間が空くことがありますので、この場合は一度ハネを押し広げてから埋込穴に挿入してください。

## 6 点灯の確認を行なう

### ■照射距離について

●照射距離により被照射面が変色・変質するおそれがあります。被照射面との距離は0.1m以上離してください。



⚠ 器具の取外しは工事店・電器店に依頼してください。→感電の原因になります。

### ■使用上のご注意

- 器具の近くでリモコン(コントローラ)を操作した場合、誤動作することがあります。器具とコントローラ受信部を離してご使用ください。
- 器具の近くや電波状況の弱い場所では音響製品に雑音が入る場合があります。器具と音響製品を離してご使用ください。
- ライトコントローラなどの調光器と組み合わせて使用する際は、必ず当社指定のライトコントローラをご使用ください。チラツキ・誤動作の原因になります。
- ホタルスイッチなど、電源OFF時に表示が点灯するタイプのスイッチを使用する場合、壁スイッチの使用は4個までとしてください。壁スイッチを5個以上使用される場合は、ホタルスイッチタイプ以外のスイッチを使用してください。