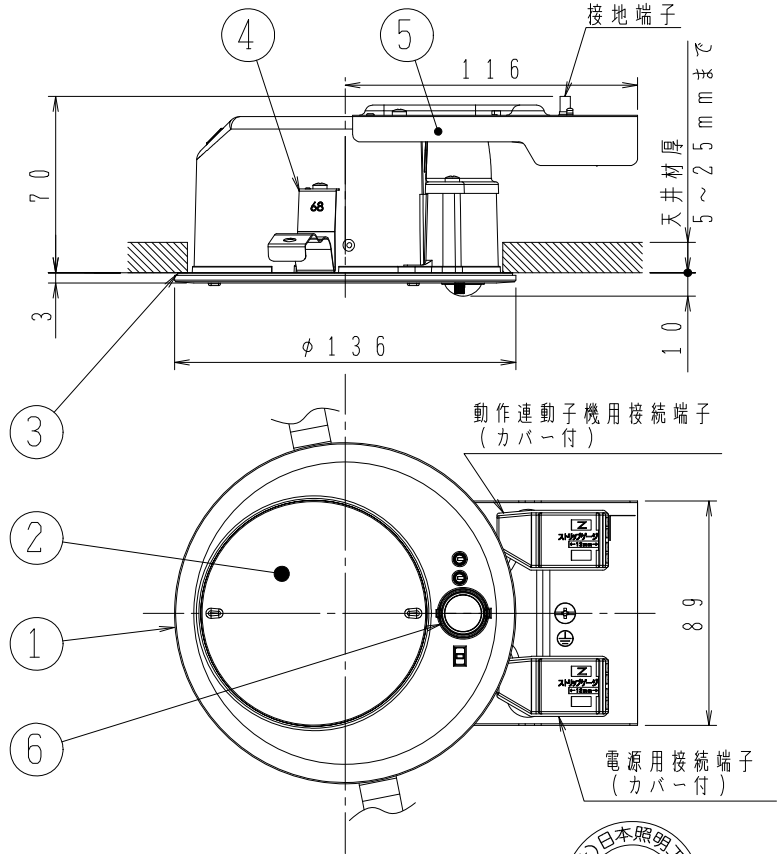


- ・この器具は-5℃~35℃の場所で使用してください。
- ・人感センサ付 (ONOFFタイプ)
- ・防雨型
- ・散光配光
- ・断熱施工型
- ・動作連動の場合、LED4.2W ONOFFタイプのランプタイプ6台までです。(センサ器具を含めた接続可能台数)
- ・電源用接続端子の送り負荷は6Aまでです。
- ・電源OFF時に表示が点灯するタイプのスイッチを使用する場合、壁スイッチの使用は5個までとしてください。
- ・照射近接限度0.1m
- ・照明器具以外の負荷は接続しないでください。
- ・この器具の近くでは赤外線方式のリモコンが作動しない場合がごくまれにありますので、ご注意ください。
- ・やわらかい天井に取付ける場合は補強材を入れてください。器具の落下によるけがの原因になります。
- ・器具接地面は凹凸のない様前処理を施して取り付けてください。
- ・塩害地区又は、腐食性ガスの発生する所でご使用になる場合別途御相談ください。
- ・施工に関しては、電気設備技術基準・内線規程に従ってください。
- ・防雨型で取付ける場合は、D種(第三種)接地工事を行ってください。
- ・LEDにはバツキがあるため、同一型番でも発光色、明るさが異なる場合があります。
- ・光源点灯時に点灯する表示付スイッチに使うと、表示が暗くなったり点灯しないことがあります。

### ⚠️安全に関するご注意

- ・指定のランプ以外は使用しないでください。火災の原因になります。
- ・一般住宅用防雨型器具です。湿気が多い場所では使用できません。火災・感電の原因になります。
- ・この器具は耐塩仕様ではありません。塩害が発生する可能性のある地域では使用しないでください。早期に錆、腐食などが生じ、火災・感電、落下によるけがの原因になります。
- ・被照射面との距離は、指定以下では使用しないでください。火災の原因になります。
- ・指定以外の取付けはできません。器具の落下によるけがの原因になります。
- ・ドアや家具、ダンボールなどの可燃物を近づけて使用しないでください。火災の原因になります。
- ・防雨型で取付ける場合、タイル面等の取付面に凹凸がある場所は、本体パッキンと取付面のすき間を防水シール剤で埋めてください。また、背面より水のかかる場所へ設置しないでください。指定外の取付は絶縁不良による感電の原因になります。
- ・多箇所検知を行う場合は、上図の例に従って配線を行ってください。電源端子及び連動端子の極性は必ず合わせてください。極性が合っていないと器具の破損及びブレーカが落ちます。



定格光束	410 lm
固有エネルギー消費効率	89.1 lm/W

JIS C 8105-5に基づく測定方法によって固有エネルギー消費効率を測定。

各種配線機器と組み合わせて使用する場合の適合性、接続台数は下記よりご確認ください。

あかり専科 Switch Navi  
(配線機器適合システム)



<https://webcatalog.koizumi-ll.co.jp/bizsupport/switchnavi/>

部番	部品名	材質	数	備考	皮相電力	品名
6	センサーユニット	ABS樹脂	1	灰色	1.2VA	LED防雨型高気密ダウンライト
5	天板	鋼板	1		入力電圧 100V	型番 AD 1259 W27
4	取付パネ	ステンレス板	2		入力電流 0.12A	適合ランプ LED LDF4-H-GX53/H/K (GX53-1)
3	パッキン	シリコンゴム	1	白色	消費電力 4.6W	W×数 4.6W×1灯
2	パネル	アクリル	1	透明	力率 -	色・形 電球色(2700K)・演色性 (Ra 93)
1	本体枠	アルミダイカスト	1	ファインホワイト塗装	質量 0.6kg	承認 審査 立案
					特記事項	千田 志村 宮本
					本体IP30 枠部IP43	20230405

単位：mm 第三角法 (JIS A4)

コイズミ照明株式会社