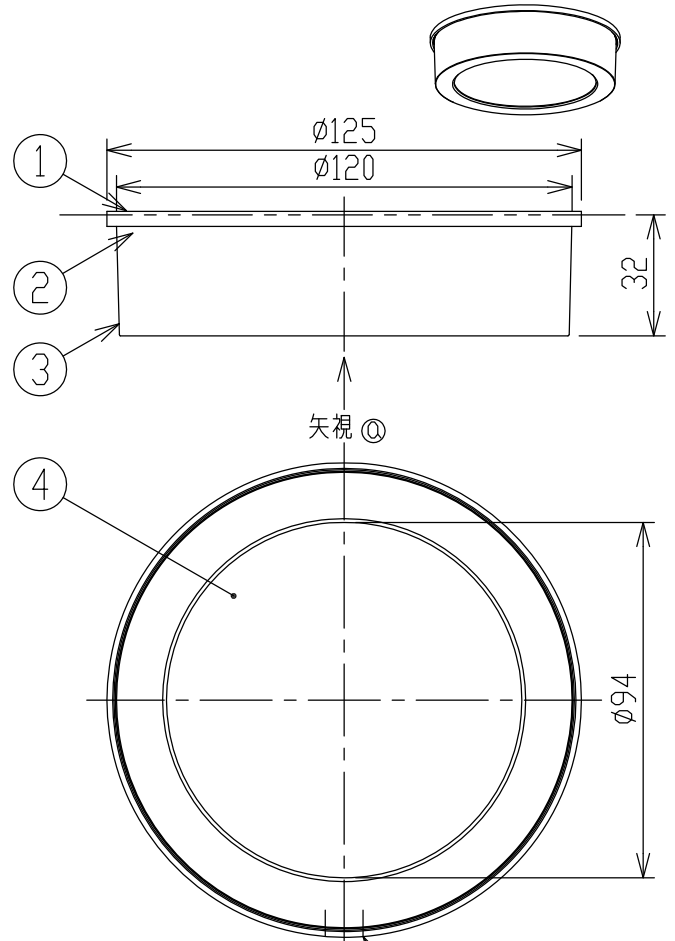


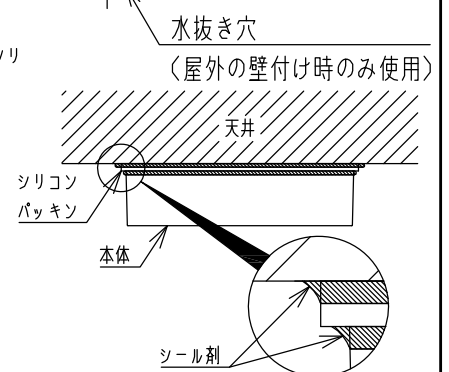
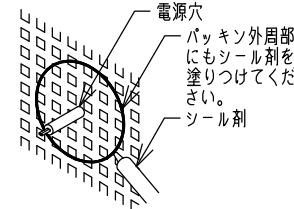
取付寸法(矢視②)  
S=1/2



- ・防雨・防湿型
- ・直付・壁付両用型
- ・傾斜天井取付可能(90°まで)
- ・セードは取外しできません。
- ・送り負荷は5Aまでです。
- ・器具を送り配線する場合は、送り負荷容量の最大負荷容量以下でご使用ください。
- ・電源OFF時に表示が点灯するタイプのスイッチを使用する場合、壁スイッチの使用は4個までとしてください。壁スイッチを5個以上使用される場合は、表示が点灯するタイプ以外のスイッチを使用してください。
- ・照射近接限度0.1m
- ・調光器は使用できません。
- ・塩害地区又は、腐食性ガスの発生する所で使用になる場合、別途ご相談ください。
- ・施工に関しては、電気設備技術基準・内線規程に従ってください。
- ・1種(第三種)接地工事を行ってください。
- ・この器具の近くでは赤外線方式のリモコンが作動しない場合がございます。
- ・ランプ点灯時に点灯する表示付スイッチを使うと、表示が暗くなったり点灯しないことがあります。
- ・LEDにはバラツキがあるため、同一型番でも発光色、明るさが異なる場合があります。
- ・一般住宅用(営業用浴場使用不可)
- ・絶縁台不要

■コーキングについて

天井(壁)とシリコンパッキン及び本体とシリコンパッキンの外周をコーキングする。  
\*浸水による感電の原因になります。  
\*壁取付の場合は水抜き穴をふさがない。



定格光束	685 lm
固有エネルギー消費効率	71.3 lm/W

JIS C 8105-5に基づく測定方法によって  
固有エネルギー消費効率を測定。

各種配線機器と組み合わせて使用する場合の適合性、  
接続台数は下記よりご確認ください。



あかり専科 Switch Navi  
(配線機器適合システム)

<https://webcatalog.koizumi-lt.co.jp/bizsupport/switchnavi/>

△安全に関するご注意

- ・被照射面との距離は、指定以下では使用しないでください。火災の原因になります。
- ・一般住宅・防湿型器具です。業務用浴場には使用しないでください。感電の原因になります。
- ・器具を布や紙などでおおって使用しないでください。火災の原因になります。
- ・指定以外の取付はできません。
- ・器具の落下によるけがの原因になります。
- ・取付面よりも大きな面に取付てください。
- ・タイル面等の取付面に凸凹がある場所は、本体パッキンと取付面のすき間を防水シール材で埋めてください。また、背面より水のかかる場所へ設置しないでください。指定外の取付は絶縁不良による感電の原因になります。

7				皮相電力	16VA	品名	LED防雨・防湿型シーリングライト
6				入力電圧	100V	型番	AU 50498
5				入力電流	0.16A	消費電力	9.6W
4	パネル	アクリル	1	透明シルク印刷		適合ランプ	LED
3	本体	アルミダイカスト	1	ブラック塗装	力率	W×数	9.6W×1灯
2	取付金具	アルミダイカスト	1		質量	色・形	昼白色(5000K)・演色性(Ra82)
1	パッキン	シリコンゴム	1	黒色	特記事項	縮尺	承認 審査 立案 千田 志村 志村
部番	部品名	材質	数	備考		1:2	番 AU50498 K 05

単位: mm 第三角法(JIS A4)

コイズミ照明株式会社