

お手入れについて

- 明るく安全に使用していただくため、定期的（6カ月に1回程度）に清掃してください。
- 汚れがひどい場合は、石けん水に浸した布をよく絞ってふき取り、乾いたやわらかい布で仕上げてください。

確認

シンナー、ベンジンなどの揮発性のものでふいたり、殺虫剤をかけたりしないでください。変色、破損の原因となります。

仕様

- ☑ カバーのラベルをご参照していただき、品番にチェックをしてください。

品番	使用電圧	周波数	消費電力	入力電流	光色
☐ AH44970L ☐ AH44972L ☐ AH44974L	AC100V	50/60 Hz共用	22W	0.22A	昼白色
☐ AH44969L ☐ AH44971L ☐ AH44973L					電球色

- LED照明器具の光源寿命は、40,000時間です。（照明器具の寿命とは異なります。）光源の寿命は、点灯しなくなるまでの総点灯時間または、全光束が点灯初期の70%に下がるまでの総点灯時間のいずれか短い時間を推定したものです。

お客様ご相談窓口のご案内

修理・お手入れ・お取り扱い・工事などのご相談は、まずお買い求めの販売店・工事店へご依頼ください。
（ご購入品やご転居などでお買い求めの販売店・工事店へご依頼にならない場合は型番をご確認の上、下記へご連絡ください。）

製品・お取り扱いなどのご相談は

お客様相談室

ナビダイヤル (全国共通番号) 電話 ☎ 0570-055123

受付時間：9:00～17:30
（土曜日、日曜日、祝日、年末年始、夏季休暇を除く）

修理・アフターサービスのお問い合わせは

サービスセンター

ナビダイヤル (全国共通番号) 電話 ☎ 0570-015123
FAX ☎ 0570-025123

受付時間：9:00～17:30
（土曜日、日曜日、祝日、年末年始、夏季休暇を除く）

- ナビダイヤルにかからない場合は、お客様相談室☎072-986-5081にお電話願います。
- ご注意：所在地、電話番号、受付時間などが変更になる場合がありますので、あらかじめご了承ください。（2015年8月現在）

愛情点検

★長年ご使用の照明器具の点検を！



ご使用の際このような症状はありませんか

- スイッチを入れても、時々点灯しないときがある。
- プラグ、コード、本体を動かすと点滅する。
- プラグ、コード、本体などが異常に熱い。
- こげくさい臭いがする。
- コードに傷や痛みが見られる。
- グローブ、セードなどにひびが見られる。



ご使用中 故障や事故防止のため、電源スイッチを切り、必ず販売店に点検、修理を依頼してください。

- ▲安全に関するご注意
- 照明器具及び関連機器には寿命があります。設置して8～10年経つと、外観に異常がなくても内部の劣化が進行しています。点検・交換をおすすめします。（周囲温度30℃、1日10時間点灯、年間3000時間点灯の場合）
- 周囲温度が高い場合や点灯時間が長い場合は、寿命が短くなります。
- 3年に1回は、工事店などの専門家による点検をお受けください。点検せずに長期間使い続けると、まれに、発煙、発火、感電などに至る恐れがあります。

保証とアフターサービスについて

保証について

- ・この照明器具の保証期間は、製品お買い上げ日より1年間です。但し、蛍光灯器具・HID器具の安定器、LED電源、LEDモジュールは3年間です。
- ・ランプ(LED電球含む)、グロー点灯管、電池などの消耗品は対象外です。
- ・24時間連続使用など、1日20時間以上の長時間使用の場合は上記の半分の間とします。
- ・取扱説明書、本体貼付ラベルなどの注意書に従った使用状態で保証期間中に故障した場合に無償修理させていただきます。

修理を依頼される時

- ・ご使用中に異常が生じた場合は、お使いになるのをやめ、電源を切って、お買い上げの販売店(工事店)にご相談ください。
- ・ご購入品やご転居などでお買い上げの販売店(工事店)にご相談できない場合や、アフターサービスに関するご相談、ご不明点は、「お客様相談窓口のご案内」各窓口までお問い合わせください。

KOIZUMI

取扱説明書

住宅用照明器具（シーリングライト）

保管用

施工説明付き



AH44969L
AH44970L



(木製/バーチ調仕上)
AH44971L
AH44972L



(クローム仕上)
AH44973L
AH44974L

LEDシリーズ

お客様へ

このたびは、コイズミ照明製品をお買い上げいただき、まことにありがとうございます。取扱説明書をよくお読みのうえ、正しく安全にお使いください。ご使用前に「安全上のご注意」(1～2 ページ)を必ずお読みください。この取扱説明書は大切に保管してください。

工事店様へ

この説明書は必ずお客様にお渡しください。

安全上のご注意

必ずお守りください

人への危害、財産の損害を防止するため、必ずお守りいただくことを説明しています。

- 誤った使い方をしたときに生じる危害や損害の程度を区分して、説明しています。

- お守りいただく内容を、次の図記号で説明しています。（下記は図記号の一例です。）



警告 「死亡や重傷を負うおそれがある内容」です。



してはいけない内容です。



注意 「傷害を負うことや、財産の損害が発生するおそれがある内容」です。

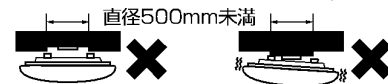


実行しなければならない内容です。

警告

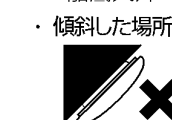
- 次のような場所には取り付けない

火災、感電、落下によるけがのおそれがあります。
・平面部が直径500mm未満の場所（例：下図）



禁止

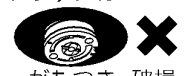
- ・凹凸のある場所（例：下図）



◎この器具は水平天井面取り付け専用です。

- がたついたり、破損している配線器具（ローゼット・引掛シーリング）には取り付けない

火災、感電、落下によるけがのおそれがあります。 がたつき・破損



- 適正な状態にない配線器具には無理に取り付けない

落下によるけがのおそれがあります。内装材の重ね貼りなどにより出しろが小さくなったもの

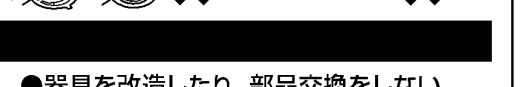


禁止

ローゼット10mm未満 引掛シーリング19mm未満
斜めに取り付けられたもの シーリングハンガーが取り付けられたもの



ケースウェイに取り付けられたもの 電源端子露出タイプ



必ず守る

- 調光機能が付いた壁スイッチの場合は、一般の入切用スイッチに交換する

火災のおそれがあります。



◎販売店、工事店に交換を依頼してください。（取り外しには資格が必要です。）



分解禁止

- 器具を改造したり、部品交換をしない

火災、感電、落下によるけがのおそれがあります。

コイズミ照明株式会社

〒541-0051 大阪市中央区備後町3-3-7

AH44969L - T3A1

N0416 - 010518

警告



必ず守る

- 交流100ボルトで使用する
過電圧を加えると過熱し、火災、感電のおそれがあります。
- 異常を感じた場合、速やかに電源を切る
異常状態が収まったことを確認し、販売店またはお客様ご相談窓口にご相談ください。



必ず守る

- アダプタは確実に取り付ける
落下してけがのおそれがあります。
- 本体は確実に取り付ける
破損して感電のおそれがあります。
- 本体が簡単に回転しないことを確認してからカバーを取り付ける
破損して感電のおそれがあります。

注意



必ず守る

- 照明器具には寿命があります。設置して8~10年経つと、外観に異常がなくても内部の劣化は進行しています。
点検・交換してください
3年に1回は、工事店などの専門家による点検をお受けください。
点検せずに長期間使い続けると、まれに、発煙、発火、感電などに至るおそれがあります。



禁止

- カバーは確実に取り付ける
落下してけがのおそれがあります。



水ぬれ禁止

- 浴室など湿気が多い場所や屋外で使用しない
火災、感電の原因となることがあります。
◎この器具は防湿、防雨型ではありません。



接触禁止

- 点灯中や消灯直後はLEDやその周辺にさわらない
やけどの原因となることがあります。
◎お手入れは電源を切り、LEDやその周辺が冷めてから行ってください。

- 温度の高温なるものを器具の真下に置かない
火災の原因となることがあります。
◎器具の真下にストーブなどを置かないでください。
- カバーを外した状態で点灯したLEDを長時間直視しない
目の痛みの原因となることがあります。
- AH44971L、AH44972Lの場合、カバーを回して外す時は枠を持って回さない
本体が落下してけがの原因となることがあります。
- AH44971L、AH44972Lの場合、枠を持って器具を持ち上げない
器具破損の原因となることがあります。

ご使用上に関するお知らせ

【器具自体の留意点】

- 点灯中や消灯直後、プラスチックの伸縮によるきしみ音が照明器具から発生することがあります。
- 天井の材質や構造によっては、天井面が変色することがあります。
- LEDにはバラツキがあるため、同一品番でも商品ごとに発光色、明るさが異なる場合があります。
- LED光源は、通常のランプのようにお客様自身でのお取り替えはできません。

【周囲の影響】

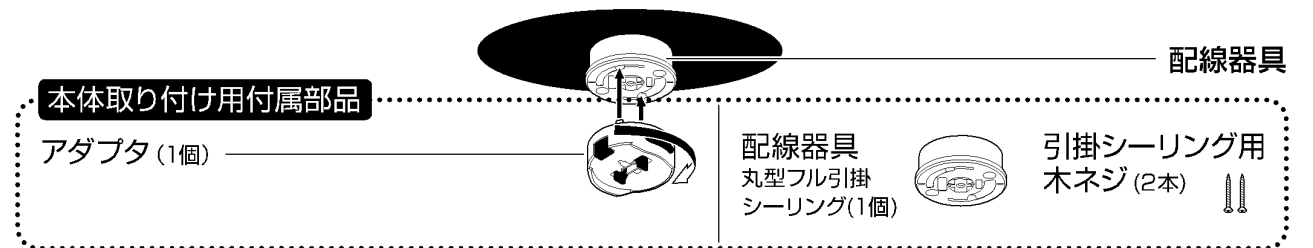
- 器具の近くでは、ラジオやテレビなどの音響、映像機器に雑音が入ることがあります。
- 3Dテレビ用などの特殊なメガネをかけて点灯している照明器具を見た場合、縞模様やちらつきが見える場合があります。
- 点灯中にビデオカメラを使用すると、ビデオカメラのモニターや録画画像に縞模様が入る場合があります。

施工前のご確認事項

- 壁スイッチを設けることをおすすめします。
壁スイッチを設けると使用しない時やお手入れの際に電源を切ることができます。
- ほたるスイッチと接続する場合は器具1台につきスイッチ3個まででご使用ください。
(4個以上のほたるスイッチと接続すると、スイッチを切にしても器具が消灯しないことがあります。)

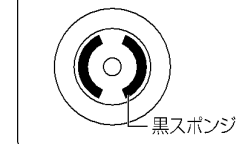
各部のなまえと付属部品

照明器具 (カバー形状は品番により異なります)



本体

※器具本体裏面に2カ所
ついている黒スポンジ
は取らないでください。
(本体回転防止のため必要です)

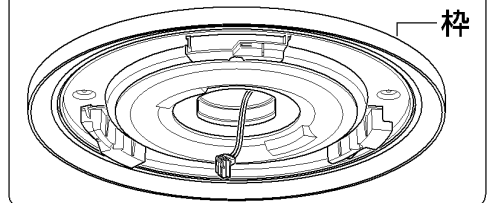


LED

コネクタ

カバー

AH44971L、AH44972Lは、本体に枠が
付きます。



照明器具を取り付ける

1 天井についている配線器具を確認する

天井に右記のような配線器具が付いている場合、取り付けできます。

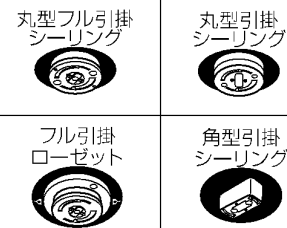
→ 2の作業へ進んでください。

右記以外の配線器具の場合、または、配線器具が設置されていない場合は取り付けできません。

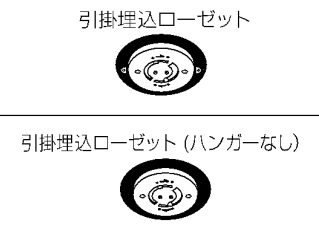
©販売店、工事に配線器具の取り替え、取り付けをご依頼ください。

※工事には資格が必要です。

天井からの出しりが
22 mm の配線器具



天井からの出しりが
11 mm の配線器具



2 天井の配線器具にアダプタを取り付ける

① 位置を合わせる

アダプタのツメ(2カ所)を配線器具のスライド穴に入れる

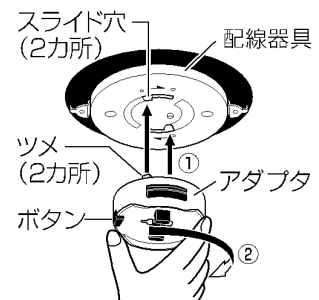
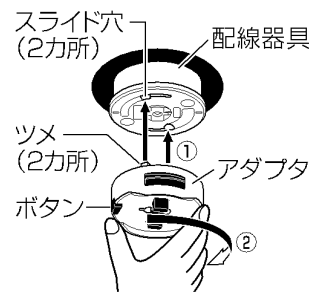
② カチッと音がするまで アダプタを右に回して取り付ける

確認 ボタンを押さずに左に回して外れないことを確認する



警告

アダプタは確実に取り付け
落下してけがのおそれがあります。



3 アダプタに本体を押し上げて取り付ける

アダプタに本体の穴を合わせて押し上げる

※配線器具により本体の取付位置が異なります。右記を参考に押し上げてください。

※器具裏面の黒スポンジは取り外さないでください。本体の固定ができなくなり簡単に回転します。

確認

本体を押し上げてもアダプタに取り付かない場合は、アダプタが正しく取り付けられていません。

→ 取り付けできない場合は、

(1) アダプタを外す

☞ 次ページ「照明器具を取り外す」手順 参照

(2) 再度、手順 2 を行う



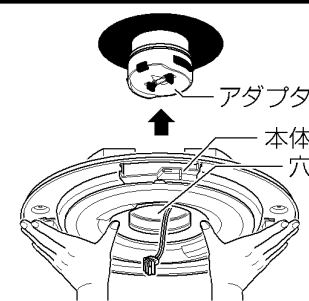
警告

本体は確実に取り付け
破損して感電のおそれがあります。



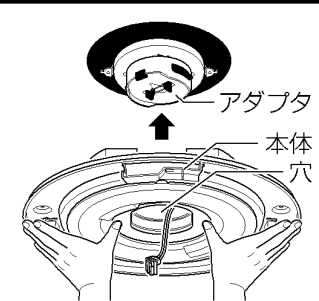
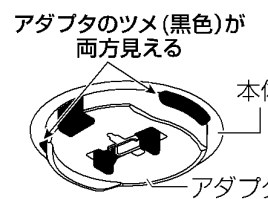
注意

AH44971L、AH44972L
の場合は、枠を持って器具
を持ち上げない
本体が落下してけがの原因
となります。



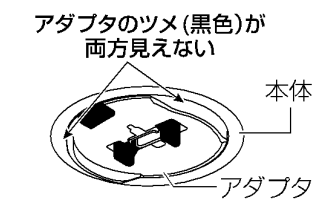
**カチッ、カチッと
2度、音がするまで
押し上げる**

アダプタの本体取り付け位置



**カチッと1度、音が
するまで押し上げる**

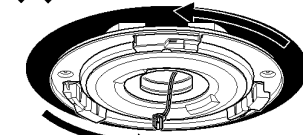
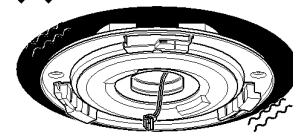
アダプタの本体取り付け位置



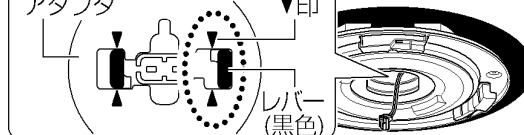
4 本体が正しく取り付けられているか確認する

✗ 本体がグラグラする

✗ 本体が簡単に回転する



✗ アダプタの▽印とレバーの位置がずれている

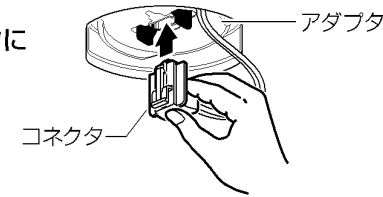


上図の場合、正しく取り付けされていないので再度、手順 3 を行ってください。

5 コネクタをアダプタに差し込む

① 本体がグラグラしていないか、簡単に回転しないか確認する

② コネクタをアダプタに確実に差し込む



確認

- コネクタが差し込めない場合は、本体が正しく取り付けられていません。
→ 差し込めない場合は、前ページ手順 3 に戻る。
- 引っ張って、コネクタが外れないことを確認する。
- 本体がグラグラしている状態や簡単に回転する状態でコネクタを差し込んだ場合は、コネクタを外して(☞ 下記「照明器具を取り外す」手順 参照) 本体を押し上げる(☞ 前ページ手順 3 参照)

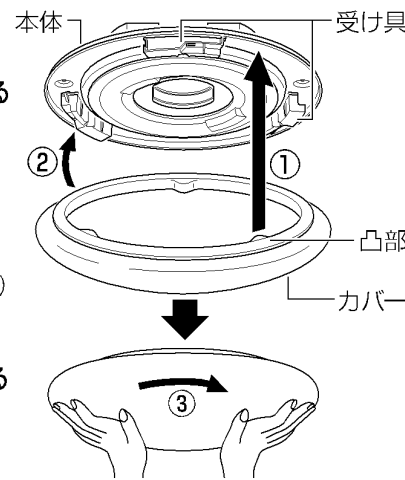
6 カバーを取り付ける

① カバーの凸部を 本体の受け具と 受け具の間に合わせる

② カバーを持ち上げる

③ カバーを回転が 止まるまで右に回す (回転角度は、最大で約100度)

④ カバーが右に回転 しないことを確認する



確認

● カバーが1回転しても取り付けできない場合は、本体が正しく取り付けられていません。

→ 取り付けできない場合は、

(1) コネクタを外す ☞ 下記「照明器具を取り外す」手順 参照

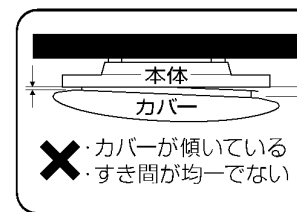
(2) 本体を押し上げる ☞ 前ページ 手順 3 参照

(3) コネクタを差し込む ☞ 上記 手順 5 参照

(4) 再度、手順 6 を行う

● カバーが傾いていないか、すき間が均一になっているか確認する。
→ カバーが傾いたり、すき間が均一でない場合は、カバーの凸部が受け具にはまっていない可能性があります。

カバーを左に回して外し、再度、手順 6 を行う



警告

● 本体が簡単に回転しないことを確認してからカバーを取り付ける
破損して感電のおそれがあります。

注意

● カバーは確実に取り付ける
落下してけがのおそれがあります。

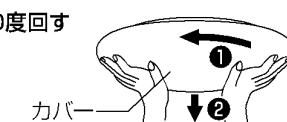
● AH44971L、AH44972Lの場合は、
枠を持って回さない
本体が落下してけがの原因となることがあります。



カバーの外しかた

① カバーを左に約40度回す

② カバーを外す



確認

カバーが1回転しても取り外せない場合は、本体が正しく取り付けられていません。

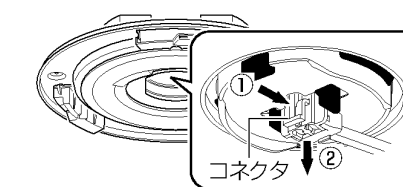
→ 取り外せない場合は、
本体を押しさえながらカバーのみを左に回して外し、
本体を正しく取り付け

☞ 左記 確認 手順(1)~(3)参照

照明器具を取り外す

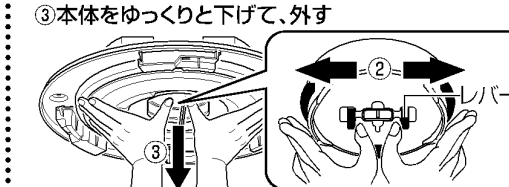
コネクタを外す

- ① つまみながら
- ② 引いて、外す



本体を外す

- ① 本体が落ちないようにしっかりと支え
- ② レバーを矢印の方向(左右)に広げたま
- ③ 本体をゆっくりと下げて、外す



アダプタを外す

- ① ボタンを押しながら
- ② 左に回す

