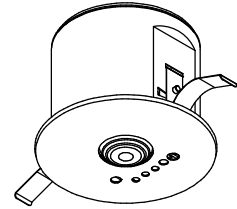


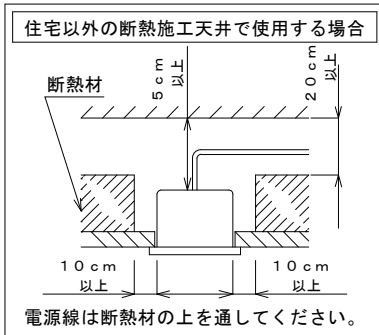
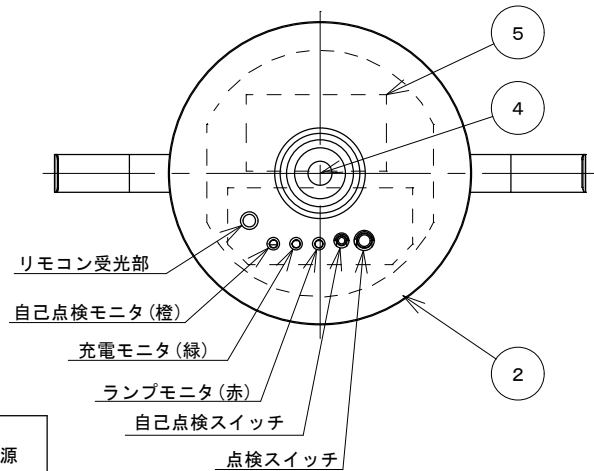
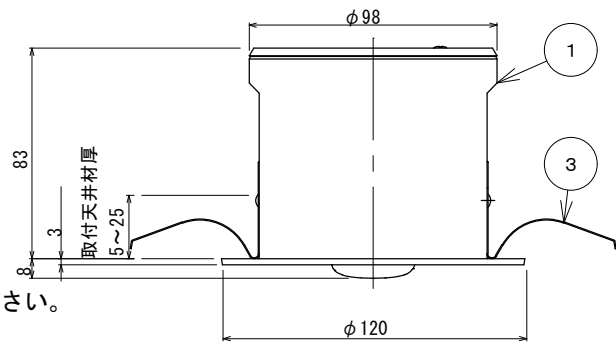
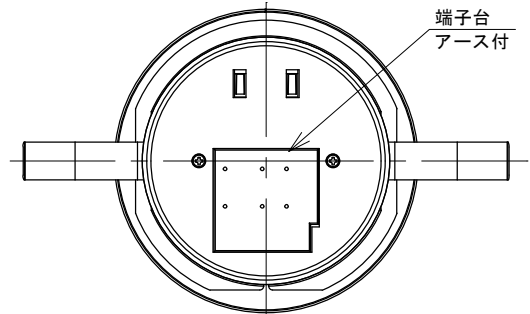
評定番号 LALE-039
 常時：消灯
 非常時：LED点灯



- ・非常時のみ点灯します。通常時は消灯です。
- ・配線の途中にはスイッチを設けないでください。
- ・非常点灯するには一度AC電源を通电する必要があります。通电せずに蓄電池を接続しても非常点灯しません。
- ・枠の取付方法はVバネ式です。
- ・交換用蓄電池は蓄電池適合表を参照してください。
- ・蓄電池のコネクターの接続は電源を切ってから行ってください。
- ・この器具は周囲温度5℃~35℃の場所で使用してください。
- ・送り負荷は1.5Aまでです。
- ・施工に関しては、電気設備技術基準・内線規定に従ってください。
- ・やわらかい天井に取付ける場合は補強材を入れてください。器具の落下によるけがの原因になります。
- ・LEDにはバラツキがあるため、同一型番でも発光色、表示が暗くなったり点灯しないことがあります。
- ・充電モニタ(充電インジゲータ)付

△ 安全に関するご注意

- ・この器具は非防水です。湿気が多い場所や屋外では使用できません。火災・感電の原因となります。
- ・住宅の断熱施工天井では使用できません。
- ・器具やランプを布や紙などでおおって使用しないでください。火災の原因となります。
- ・指定以外の取付はできません。器具の落下によるけがの原因になります。



光源の種類	LEDモジュール接続端子部の材料	照明器具内の電線の種類	非常用電源
LEDモジュール	銅合金	二種ビニル絶縁電線	電源内蔵型

即時点灯性 (切替動作試験)	<ul style="list-style-type: none"> ・60.2%電圧で非常点灯へ切替 ・0.2秒以内に非常点灯へ切替
高温動作	<ul style="list-style-type: none"> ・周辺温度70℃で55分以上 ・照度維持率50%以上を確保
照度1ルクスの確保	・常温時に床面照度2ルクスを確保

■蓄電池適合表

銘板表示	適合電池
末尾：無	3H15DD
末尾：A	2H15DD

7				皮相電力	1.1/2.2/2.9 VA	品名	LED非常用照明器具(電池内蔵形)	
6				入力電圧	100/200/242 V	型番	AR 50620 (-A)	
5	蓄電池		1	蓄電池適合表参照	入力電流 0.011/0.011/0.012 A	適合ランプ	LEDモジュール	
4	LEDユニット		1	JIS C 8154 : 2015適合	消費電力 0.9/1.0/1.2 W	W×数	-	
3	取付バネ	SUS	2		力率	-		
2	枠	鋼板	1	ブラック塗装	質量	0.5 kg		
1	本体	鋼板	1	内面：白色 外面：グレー色	特記事項	縮尺	承認 審査 立案 箱崎 志村 片山	
部番	部品名	材質	数	備考		1/4	図番 AR50620_K_02	

単位：mm 第三角法(JIS A4)

コイズミ照明株式会社