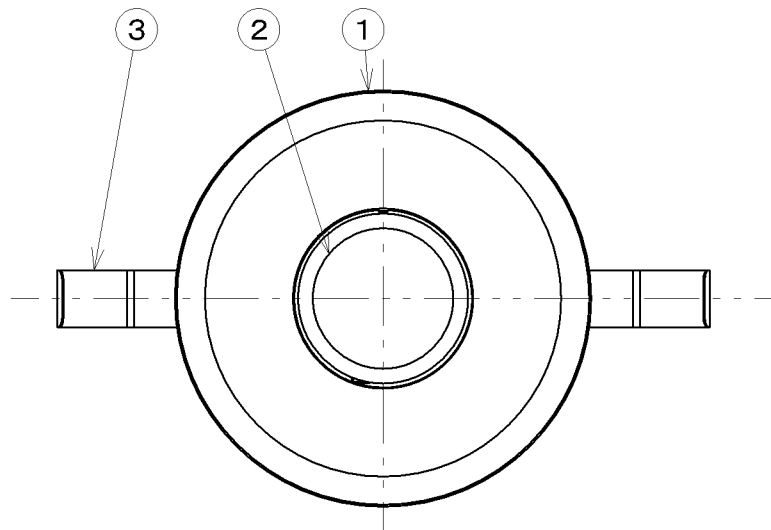


- ・傾斜天井に取付可能 (5.5° まで)
配光は傾斜天井対応ではありません。
- ・断熱施工型
- ・送り負荷は6 Aまでです。
- ・照射近接限度0.1m
- ・照明器具以外の負荷は接続しないでください。
- ・器具接地面は凹凸のない様前処理を施して取り付けてください。
- ・やわらかい天井に取付ける場合は補強材を入れてください。
器具の落下によるけがの原因になります。
- ・LEDにはバラツキがあるため、同一型番でも発光色、明るさが異なる場合があります。
- ・調光器は使用はできません。



△ 安全に関するご注意

- ・この器具は非防水です。湿気が多い場所や屋外では使用できません。
火災、感電の原因になります。
- ・被照射面との距離は指定以下では使用しないでください。
火災の原因になります。
- ・指定以外の取付はできません。
器具の落下によるけがの原因になります。
- ・ドアや家具、ダンボールなどの可燃物を近づけて使用しないでください。
火災の原因となります。

| | |
|-------------|-----------|
| 定格光束 | 420 lm |
| 固有エネルギー消費効率 | 72.0 lm/W |

JIS C 8105-5に基づく測定方法によって固有エネルギー消費効率を測定。

| 部番 | 部品名 | 材質 | 数 | 備考 | 入力電圧 | 100V | 型番 |
|----|------|----------|---|-----------|------|-------|---------------------|
| 3 | 取付バネ | ステンレス鋼板 | 2 | | 入力電流 | 0.11A | AD 41866 L |
| 2 | カバー | ポリカーボネート | 1 | 乳半 | 消費電力 | 5.8W | |
| 1 | 枠 | アルミダイカスト | 1 | ファインホワイ塗装 | 力率 | | 品名 LED高気密ダウンライト |
| | | | | | 重量 | 0.3kg | 適合ランプ LED |
| | | | | | スイッチ | | W × 数 5.8W × 1灯 |
| | | | | | | | 色・形 電球色(2700K)・Ra83 |
| | | | | | | | 口金 |
| | | | | | | | 点灯方式 |
| | | | | | | | 20190326 |