

■ランプ交換について △注意 ランプ交換の際は安全のため電源を切ってください。感電の原因になります。

- △警告 指定のランプ以外は使用しないでください。間違った種類、ワット数のランプを使用すると火災の原因になります。
- △注意 点灯中や消灯直後は器具やランプが高温のため触らないでください。やけどの原因になります。しばらくしてから行ってください。

- 1 電源を切る
2 古くなったランプを取外す

3 新しいランプを取付ける

ランプの取付けは丁寧に、確実に行ってください。落下によるけがの原因になります。

- 4 使用済みのランプは必ず市区町村の指示に従い、処理してください。



■器具のお手入れ △注意 器具のお手入れの際は安全のため電源を切ってください。感電の原因になります。

- 明るく安全に使用していただくために6ヶ月に1回程度の清掃・点検をしてください。
- 器具の汚れは乾いた柔らかい布か薄めた中性洗剤を浸透させた柔らかい布をよく絞ってから拭き取ってください。シンナーやベンジンなどの揮発性のもので拭いたり、殺虫剤をかけたりしないでください。また、薄めた中性洗剤を使用した場合は、洗剤が残らないよう、よく拭き取ってください。変質・故障の原因になります。

お客様へ コイズミ照明器具をお買い上げいただきありがとうございます。

お客様ご相談窓口のご案内

修理・お手入れ・お取り扱い・工事などのご相談は、まずお買い求めの販売店・工事店へご依頼ください。
(ご贈答品やご転居などでお買い求めの販売店・工事店へご依頼にならない場合は型番をご確認の上、下記へご連絡ください。)

製品・お取り扱いなどのご相談は

お客様相談室

ナビダイヤル (全国共通番号) 電話 0570-055123

受付時間：9:00～17:30
(土曜日、日曜日、祝日、年末年始、夏季休暇を除く)

修理・アフターサービスのお問い合わせは

サービスセンター

ナビダイヤル (全国共通番号) 電話 0570-015123
FAX 0570-025123

受付時間：9:00～17:30
(土曜日、日曜日、祝日、年末年始、夏季休暇を除く)

●ご注意：所在地、電話番号、受付時間などが変更になる場合がありますので、あらかじめご了承ください。(2018年7月現在)

愛情点検

★長年ご使用の照明器具の点検を！



ご使用の際このような症状はありませんか

- スイッチを入れても、時々点灯しないときがある。
- プラグ、コード、本体を動かすと点滅する。
- プラグ、コード、本体などが異常に熱い。
- こげくさい臭いがする。
- コードに傷や痛みが見られる。
- グローブ、セードなどにひびが見られる。



ご使用中 故障や事故防止のため、電源スイッチを切り、必ず販売店に点検、修理を依頼してください。

- 安全に関するご注意
- 照明器具及び関連機器には寿命があります。設置して8～10年経つと、外観に異常がなくても内部の劣化が進行しています。点検・交換をおすすめします。(周囲温度30℃、1日10時間点灯、年間3000時間点灯の場合)
 - 周囲温度が高い場合や点灯時間が長い場合は、寿命が短くなります。
 - 3年に1回は、工事店などの専門家による点検をお受けください。点検せずに長期間使い続けると、まれに、発煙、発火、感電などに至る恐れがあります。

コイズミ照明株式会社 〒541-0051 大阪府中央区備後町3-3-7

保証とアフターサービスについて

保証について

- この照明器具の保証期間は、製品お買い上げ日より1年間です。但し、蛍光灯器具・HID器具の安定器は3年間です。
- ランプ、グロー点灯管、電池などの消耗品は対象外です。
- 24時間連続使用など、1日20時間以上の長時間使用の場合は上記の半分の間とします。
- 取扱説明書、本体貼付ラベルなどの注意書に従った使用状態で保証期間中に故障した場合に無償修理させていただきます。

修理を依頼される時

- ご使用中に異常が生じた場合は、お使いになるのをやめ、電源を切って、お買い上げの販売店(工事店)にご相談ください。
- ご贈答品やご転居などでお買い上げの販売店(工事店)にご相談できない場合や、アフターサービスに関するご相談、ご不明点は、別紙「お客様相談窓口のご案内」各窓口までお問い合わせください。

コイズミ照明株式会社

再生紙を使用しています。

KOIZUMI コイズミ照明器具

施工取扱説明書

型番 ASE940895・ASE940896・ASE940897

お客様へ

器具の取付けの際、電気工事は工事店・電器店へ依頼してください。一般の方の電気工事は法律で禁止されています。

保存用

工事店様へ

施工前には、この説明書をよくご覧の上、正しく施工してください。この説明書は必ずお客様へお渡しください。

【安全上のご注意】

警告		この表示を無視して誤った取り扱いをすると死亡または重傷を負う可能性が想定される内容です。	
<p>⚠ 警告</p> <p>器具の取付けは、説明書に従い確実に行ってください。 →器具の取付けに不備があると火災・感電・落下によるけがの原因になります。</p>	<p>⚠ 警告</p> <p>この表示を無視して誤った取り扱いをすると死亡または重傷を負う可能性が想定される内容です。</p>	<p>⚠ 警告</p> <p>スライドコンセントに破損やガタツキのある場合は取付けできません。 →火災・感電・落下によるけがの原因になります。スライドコンセントの交換が必要です。スライドコンセントの交換は工事店・電器店に依頼してください。</p>	<p>⚠ 警告</p> <p>器具の取付けは、説明書に従い確実に行ってください。 →器具の取付けに不備があると火災・感電・落下によるけがの原因になります。</p>
<p>🚫 禁止</p> <p>このような場所には取付けしないでください。この器具は天井・傾斜天井・壁に設置されているスライドコンセント取付専用器具です。傾斜天井・壁などにおいて縦方向に取付けたスライドコンセントには取付けできません。 ※床面より、1.8mを超える場所に取付けてください。 →器具の落下・やけどによるけがの原因になります。</p>	<p>🚫 禁止</p> <p>器具のすきまや放熱穴などに金属類を差し込まないでください。 →感電・故障の原因になります。</p>	<p>🚫 禁止</p> <p>器具やランプを布や紙などでおおって使用しないでください。 →火災の原因になります。</p>	<p>🚫 禁止</p> <p>器具の落下・やけどによるけがの原因になります。</p>
<p>🚫 分解禁止</p> <p>器具を改造したり、部品を追加・変更して使用しないでください。 →火災・感電・落下によるけがの原因になります。</p>	<p>⚠ 警告</p> <p>この表示を無視して誤った取り扱いをすると死亡または重傷を負う可能性が想定される内容です。</p>	<p>⚠ 警告</p> <p>器具と被照射面の距離は器具表示および説明書に従って、ドア開閉範囲や家具などの可燃物が近づかないように取付けてください。 →照射距離が制限より近すぎると被照射物の変質・変色または焼損による火災の原因になります。</p>	<p>⚠ 警告</p> <p>器具を改造したり、部品を追加・変更して使用しないでください。 →火災・感電・落下によるけがの原因になります。</p>
<p>🚫 禁止</p> <p>器具の真下は高温になっています。ドアや家具、ダンボールなどの可燃物を近づけて使用しないでください。 →被照射物の焼損による火災の原因になります。</p>	<p>⚠ 注意</p> <p>この表示を無視して誤った取り扱いをすると傷害を負う可能性または物的損害が発生する可能性が想定される内容です。</p>	<p>🚫 禁止</p> <p>ガス機器など、温度が高くなるものの上への取付けや、器具の下にストーブなどの高温のものを置かないでください。また、燃えやすいものを近づけて使用しないでください。 →火災の原因になります。</p>	<p>🚫 禁止</p> <p>この器具は非防水です。湿気が多い場所や屋外では使用できません。 →火災・感電の原因になります。</p>
<p>🚫 接触禁止</p> <p>点灯中や消灯直後は器具やランプが高温のため触らないでください。 →やけどの原因になります。</p>	<p>⚠ 注意</p> <p>この表示を無視して誤った取り扱いをすると傷害を負う可能性または物的損害が発生する可能性が想定される内容です。</p>	<p>⚠ 警告</p> <p>表示された電源電圧(AC100V)以外の電源で使用しないでください。 →火災・感電の原因になります。</p>	<p>🚫 接触禁止</p> <p>点灯中や消灯直後は器具やランプが高温のため触らないでください。 →やけどの原因になります。</p>
<p>🚫 水ぬれ禁止</p> <p>この器具は非防水です。湿気が多い場所や屋外では使用できません。 →火災・感電の原因になります。</p>	<p>⚠ 注意</p> <p>この表示を無視して誤った取り扱いをすると傷害を負う可能性または物的損害が発生する可能性が想定される内容です。</p>	<p>⚠ 警告</p> <p>照明器具の寿命は、使用条件、使用環境で異なりますが、一般的な使用状態で8～10年が目安です。数年に1回は、専門家(工事店・電器店)による点検を実施していただき、不具合がありましたら適切な処置を施してください。 →放置すると、火災・感電・故障の原因になります。</p>	<p>🚫 水ぬれ禁止</p> <p>この器具は非防水です。湿気が多い場所や屋外では使用できません。 →火災・感電の原因になります。</p>
<p>🚫 禁止</p> <p>アームなどの可動部のすきまに指を入れしないでください。 →けがの原因になります。</p>	<p>⚠ 注意</p> <p>この表示を無視して誤った取り扱いをすると傷害を負う可能性または物的損害が発生する可能性が想定される内容です。</p>	<p>⚠ 警告</p> <p>照明器具の寿命は、使用条件、使用環境で異なりますが、一般的な使用状態で8～10年が目安です。数年に1回は、専門家(工事店・電器店)による点検を実施していただき、不具合がありましたら適切な処置を施してください。 →放置すると、火災・感電・故障の原因になります。</p>	<p>🚫 禁止</p> <p>アームなどの可動部のすきまに指を入れしないでください。 →けがの原因になります。</p>

取説No. SP102-076 KI/S・T-08

■定格

型番	定格電圧	周波数	消費電力	使用ランプ
ASE940895・ASE940896 ASE940897	AC100V	50/60Hz 共用	65W	ダイクロミックハロゲン球 JDR 110V 65W/K(E11)×1

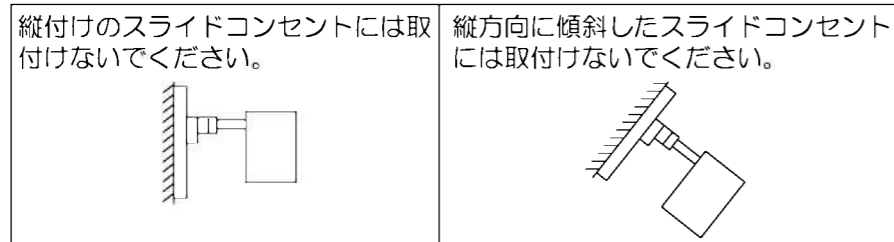
■取付前の確認

1 器具重量に耐えられるよう、取付部の強度を確保する

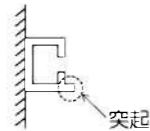
2 設置場所を確認する

※壁面へのスライドコンセントの取付けは、人が容易に触れることのできない場所にとり付けてください。

⚠警告 下図のような場所には取付けないでください。
器具の火災・落下によるけがの原因になります。



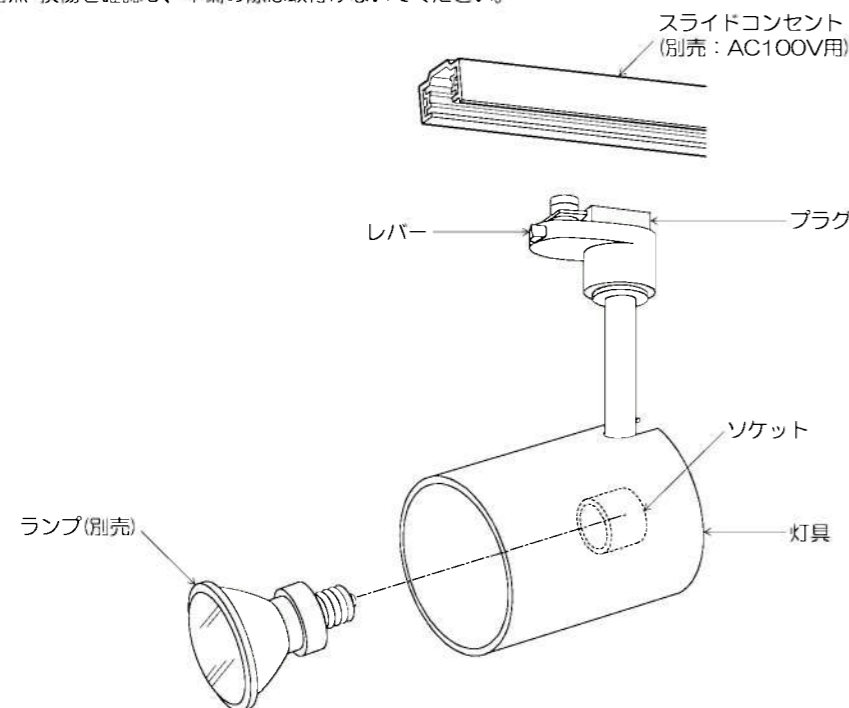
3 傾斜天井・壁に取付けられたスライドコンセントの場合、スライドコンセントの突起が下側に取付けられていることを確認する



4 スライドコンセントにガタツキがないことを確認する

■取付手順 ⚠注意 取付けの際は必ず電源を切ってください。感電の原因になります。

※この図は一部抽象化した共通部品図です。
※部品の有無・損傷を確認し、不備の際は取付けないでください。



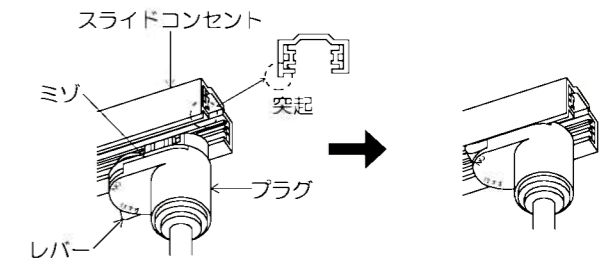
1 プラグを取付ける

プラグのレバーを「はずす」の位置に合わせる。プラグのミゾをスライドコンセントの突起に合わせて押し当てながらレバーを操作し、「ON」の位置に合わせる。確実に取付いていることを確認する。

＜プラグを取外す＞

プラグを片手で保持した状態で、レバーを操作し、「はずす」の位置に合わせる。

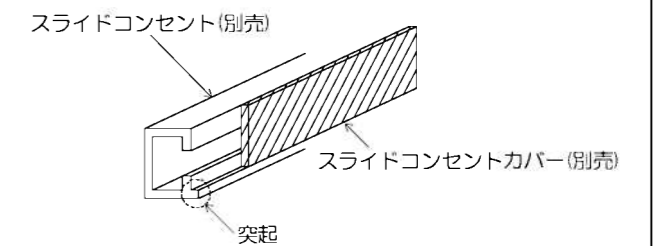
⚠警告 プラグのレバーを操作する際は慎重に行なってください。
プラグが損傷しますと火災・落下によるけがの原因になります。



2 傾斜天井・壁に取付けた場合、スライドコンセントカバー(別売)を取付ける

スライドコンセントの開口部の長さに合わせて、スライドコンセントカバー(別売)を切断し、スライドコンセントにはめ込む。

⚠警告 スライドコンセントカバーの取付けは確実に行なってください。
取付けが不完全な場合、火災の原因になります。



3 ランプ(別売)を取付ける

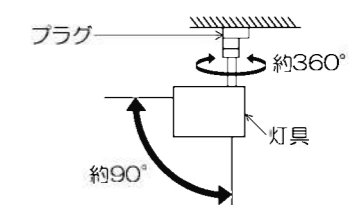
器具の適合ランプを確認し、ソケットに確実に取付ける。

4 点灯の確認を行なう

■照射方向の調節について

●照射方向を調節する場合はプラグを持って行ってください。
指定範囲以上、無理に動かさないでください。

※照射方向の調節の際は、素手で触らないで手袋をご使用ください。



■照射距離について

●照射距離により被照射面が変色・変質するおそれがあります。
被照射面との距離は0.5m以上離してください。

