

器具の取外しは工事店・電器店に依頼してください。→感電の原因になります。

■使用上のご注意

- リモコン操作時に、リモコン受信部の向きにより作動しにくい場合がありますが故障ではありません。受信部が見える位置からリモコンを操作してください。
- 羽根が回転することにより、横揺れが起きる場合がありますが故障ではありません。

■器具のお手入れ △注意 器具のお手入れの際は安全のため電源を切ってください。感電の原因になります。

- 明るく安全に使用していただくために6ヶ月に1回程度の清掃・点検をしてください。
- 器具の汚れは乾いたハタキでホコリを払ってから柔らかい布か水を浸透させた柔らかい布をよく絞ってから拭き取ってください。洗剤を使用したり、シンナーやベンジンなどの揮発性のもので拭いたり、殺虫剤をかけたりしないでください。変質・故障の原因になります。

■別売の照明器具を取付けている場合

別売の照明器具の説明書を確認してください。
・ランプ交換 ・器具のお手入れ

KOIZUMI コイズミ照明器具

施工取扱説明書

型番 AM47471E

お客様へ 器具の取付けの際、電気工事は工事店・電器店へ依頼してください。一般の方の電気工事は法律で禁止されています。

保存用

工事店様へ 施工前には、この説明書をよくご覧の上、正しく施工してください。この説明書は必ずお客様へお渡しください。

【安全上のご注意】

警告		この表示を無視して誤った取り扱いをすると死亡または重傷を負う可能性が想定される内容です。	
！ 厳守	器具の取付けは、説明書に従い確実に行ってください。 →器具の取付けに不備があると火災・感電・落下によるけがの原因になります。	⊘ 禁止	扇風機運転中は羽根に触れないでください。 →落下や破損によるけがの原因になります。
⊘ 禁止	このような場所には取付けないでください。この器具は天井取付専用器具です。壁などには取付けできません。傾斜天井に取付ける場合は部品に応じた傾斜角に取付けてください。不安定な場所や石膏ボードベニヤ板などの強度の弱い場所、使用後のネジ穴には取付けないでください。 →器具の落下によるけがの原因になります。		器具やランプを布や紙などでおおって使用しないでください。 →火災の原因になります。
⊘ 禁止	器具を改造したり、部品を追加・変更して使用しないでください。 →火災・感電・落下によるけがの原因になります。	！ 厳守	器具のすきまや放熱穴などに金属類を差し込まないでください。 →感電・故障の原因になります。
⊘ 分解禁止	器具を改造したり、部品を追加・変更して使用しないでください。 →火災・感電・落下によるけがの原因になります。		埋込ボックスに取付ける場合は、金属製のものをご使用ください。 →樹脂製ボックスの場合、器具の熱伝導により、樹脂の劣化が促進され火災・落下によるけがの原因になります。
			異常を感じた場合は、速やかに電源を切ってください。 →放置しますと火災・落下によるけがの原因になります。工事店・電器店にご相談ください。

注意		この表示を無視して誤った取り扱いをすると傷害を負う可能性または物的損害が発生する可能性が想定される内容です。	
⊘ 接触禁止	点灯中や消灯直後は器具やランプが高温のため触らないでください。 →やけどの原因になります。	⊘ 禁止	器具の下にストーブなどの高温のものを置かないでください。また、燃えやすいものを近づけて使用しないでください。 →火災の原因になります。
⊘ 水ぬれ禁止	この器具は非防水です。湿気が多い場所や屋外では使用できません。 →火災・感電の原因になります。		ライトコントローラなどの調光器との併用はできません。 →火災の原因になります。調光器の取外しが必要です。調光器の取外しには資格が必要です。工事店・電器店に依頼してください。
⊘ 禁止	周囲温度5～35℃、湿度45～85%の環境以外では使用しないでください。 →火災・感電の原因になります。	！ 厳守	表示された電源電圧(AC100V)以外の電源で使用しないでください。 →火災・感電の原因になります。
	アームなどの可動部のすきまに指を入れないでください。 →けがの原因になります。		照明器具の寿命は、使用条件、使用環境で異なりますが、一般的な使用状態で8～10年が目安です。数年に1回は、専門家(工事店・電器店)による点検を実施していただき、不具合がありましたら適切な処置を施してください。→放置すると、火災・感電・故障の原因になります。
	風を長時間、体にあてないでください。 →健康を害することがあります。		

コイズミ照明器具 保証書		※お客様へ 保証書の記載内容をよくお読みいただき、販売店様発行の領収書と合わせて大切に保管してください。	
<p>＜保証について＞</p> <ol style="list-style-type: none"> 取扱説明書、本体添付ラベルなどの注意書きに沿った使用状態で保証期間内に故障した場合には、無料修理させていただきます。 保証期間は製品お買い上げ日より1年間です。但し、LED電源、LEDモジュール、LED電球は3年間です。 グロー点灯管・電池などの消耗品は、対象外といたします。 24時間連続使用など、1日20時間以上の長時間使用の場合は上記の半分の間とします。 保証期間でも次の場合には原則として有料にさせていただきます。 <ul style="list-style-type: none"> a 使用上の誤り及び不当な修理や改造による故障及び損傷 s お買い上げ後の取り付け場所の移設、輸送、落下などによる故障及び損傷 d 火災、地震、水害、落雷、その他天災地変、異常電圧、指定外の使用電源(電圧、周波数)などによる故障及び損傷 f 車両、船舶などに搭載された場合に生ずる故障及び損傷 g 施工上の不備に起因する故障や不具合 h 法令、取扱説明書で要求される保守点検を行わないことによる故障及び損傷 j 保証書及び領収書あるいは販売店様発行の保証書のご提示のない場合 保証書は日本国内においてのみ有効です。 保証書は再発行いたしませんので大切に保管してください。 		<p>＜アフターサービスについて＞</p> <ol style="list-style-type: none"> 保証期間中に万一故障がおきた場合は、保証書を添えて、お買い上げの販売店・工事店までお申し出ください。 保証期間を過ぎていた場合は、お買い上げの販売店・工事店にご相談ください。修理によって機能が維持できる場合は、ご希望により有料修理させていただきます。 販売店・工事店にご依頼にならない場合や修理についてのご相談は弊社サービスセンターにご連絡ください。 弊社は照明器具の補修用性能部品を製造打ち切り後最低6年間保有しています。性能部品とは、その製品の機能を維持するために必要な部品です。補修用性能部品には、同等機能を有する代替品を含みます。従いまして主に電気部品が中心でセードなどの意匠部品は対象外です。扇風機の補修用性能部品は製造打ち切り後最低8年間保有しています。 <p>※保証書に明示した期間、条件のもとにおいて無償修理をお約束するものではありません。従ってこの保証書によって、お客様の法律上の権利を制限するものではありませんので、保証期間経過後の修理や、製品・修理に関するご相談並びにご不明な点は、お買い上げの販売店・工事店または別紙記載の「コイズミ照明」お客様相談室・サービスセンターへお問い合わせください。</p> <p style="text-align: right;">※ This warranty is valid only in Japan.</p>	
保証期間(お引き渡し日より) 本体:1年間 LED電源/モジュール/LED電球:3年間		取扱販売店名・工事店名・住所・電話番号	
お買上年月日			
お客様様	お名前		電話 ()
	ご住所		

■定格

型番	定格電圧	周波数	消費電力(強)		重量
			50Hz	60Hz	
AM47471E	AC100V	50/60Hz共用	20W	25W	5.2kg
			50Hz	60Hz	

※リモコン送信機で消灯・回転停止した場合、約1Wの電力を消費します。
 ※長時間使用しない場合、壁スイッチをOFFにしてください。

■仕様(回転方向:下向き)

型番	電圧(V)	周波数	回転数(rpm)		風速(m/min)	風量(m³/min)	消費電力(W)
			強	中			
AM47471E	AC100V	50	強	127	63	62	20
			中	78	34	48	9
			弱	55	19	20	5
		60	微	44	18	18	3
			強	147	76	88	25
			中	82	41	49	9
			弱	56	25	26	5
			微	45	18	19	4

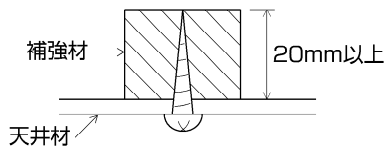
※電圧特性、羽根の重量および室温の変化により回転数は±15%の範囲で、誤差が生じる場合があります。あらかじめご了承ください。(回転数は室温25度にて測定)
 ※風速、風量は、器具最下面での測定値です。
 ※微風回転は取付環境により停止する場合があります。(環境に応じてスピード切替を行ってください。)

■施工前の確認

1 器具重量に耐えられるよう取付部の強度を確保する

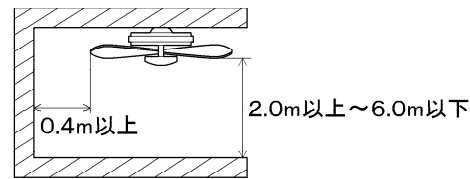
取付ネジを補強材に20mm以上ねじ込めるようにする。

△警告 必ず補強材を確認してください。
 器具の落下によるけがの原因になります。



2 設置場所を確認する

- 羽根が回転するとき、人・家具・壁その他インテリアに当たらないように取付ける。
- 雨や水しぶきのかかる場所、直射日光の当たる場所には取付けない。
- ホコリの多い場所、酸・アルカリ・油を使う場所には取付けない。



3 必ず同梱の部品を使用する

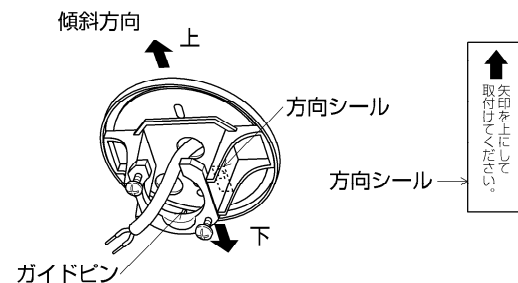
別売の延長パイプは指定のものをご使用ください。羽根は同じ重量のものをセットしていますが、羽根のバランスなどにより本体が多少揺れることがあります。

4 傾斜天井に取付ける場合

対応する傾斜角は別売の延長パイプの有無により異なります。傾斜角に応じて部品を使用してください。

※取付金具は右図のように、方向シールの指示に従って傾斜方向に対して、取付金具のガイドピンが下になるように取付ける。

延長パイプを使用しない場合	傾斜角14°まで
30cm延長パイプ(別売)を使用する場合 (AE40391E)	傾斜角25°まで
60cm延長パイプ(別売)を使用する場合 (AEE590168)	傾斜角39°まで

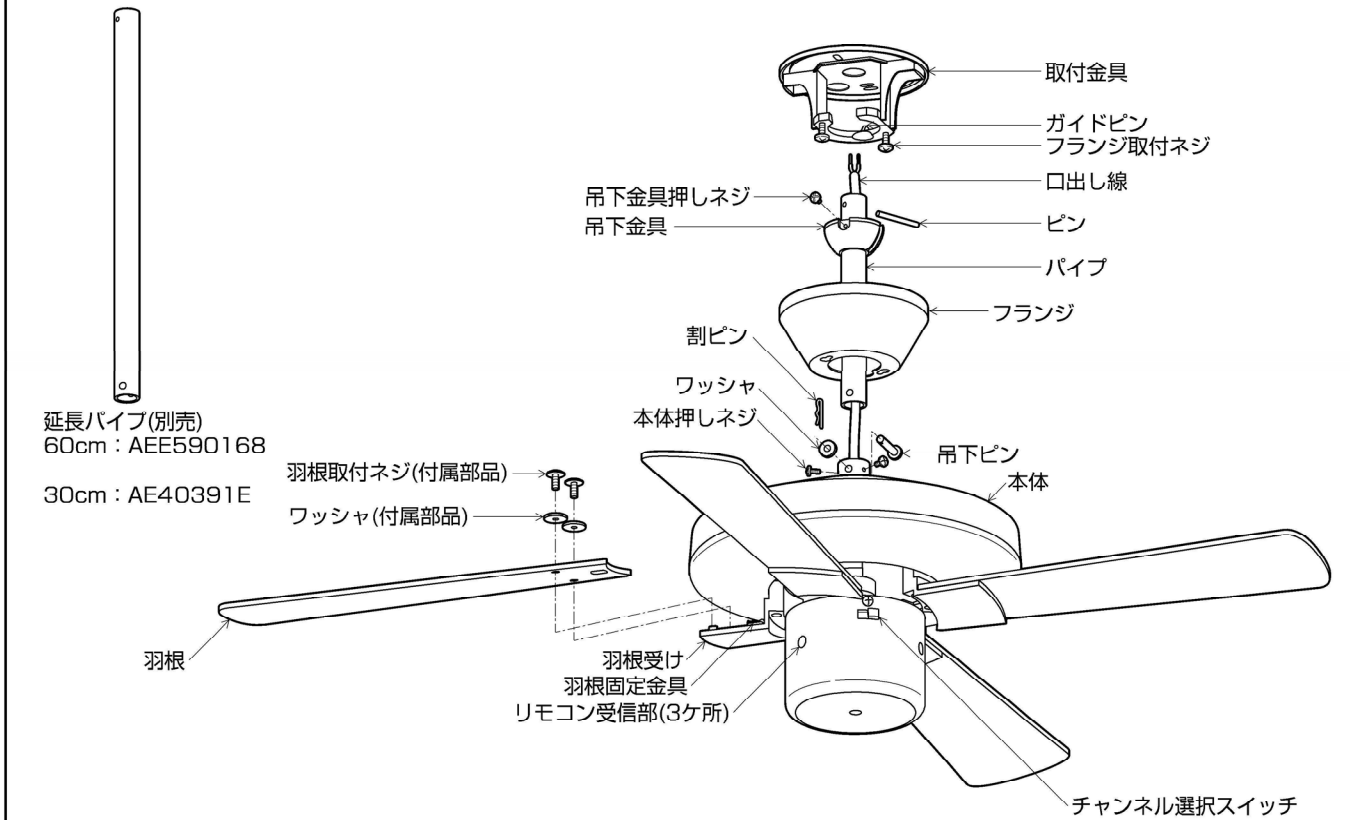


5 取付面がクロス貼りの場合

接着剤が十分に乾燥してから器具を取付ける。
 変色やサビの原因になります。

■施工手順 △注意 取付けの際は必ず電源を切ってください。感電の原因になります。

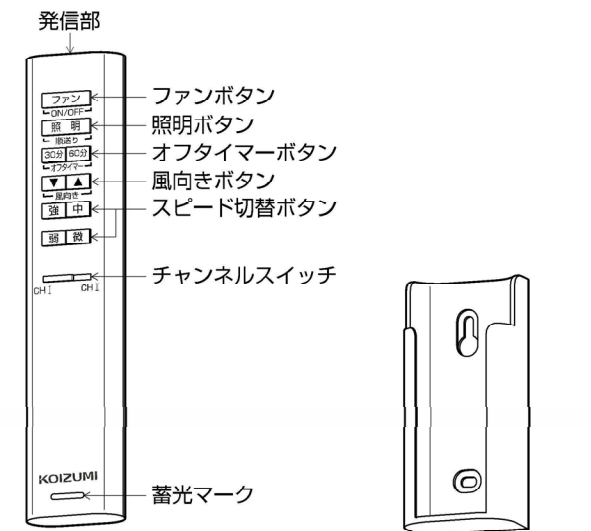
※この図は一部抽象化した共通部品図です。
 ※部品の有無・損傷を確認し、不備の際は取付けないでください。
 ※延長パイプを使用した際、羽根が回転することにより、横揺れが起きる場合がありますが故障ではありません。



〈付属部品〉

- 取付ネジ・・・4本
- 羽根取付ネジ・・・8本(予備1本)
- ワッシャ・・・8枚(予備1枚)

〈リモコン送信機一式〉

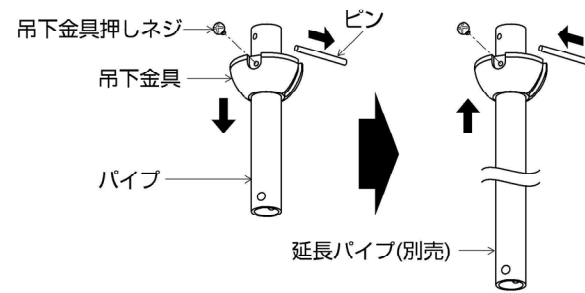


リモコン送信機・・・1個 ホルダー・・・1個

- 取付用木ネジ・・・2本
- 単3形電池・・・2本

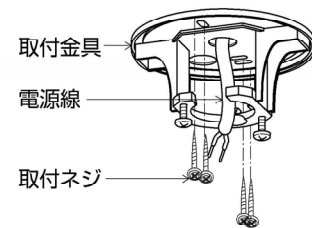
1 延長パイプ(別売)を使用する場合

■**施工手順 4**を参考に、パイプを本体より取外す。吊下金具押しネジをゆるめ、吊下金具とピンをパイプから取外す。ピンと吊下金具を延長パイプ(別売)に通し、吊下金具押しネジで取付ける。



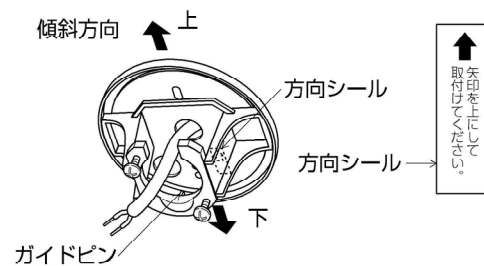
2 取付金具を取付ける

取付金具に電源線を通し、取付ネジ4本で天井に取付ける。



<傾斜天井に取付ける場合>

右図のように、方向シールの指示に従って傾斜方向に対して、取付金具のガイドピンが下になるように取付ける。



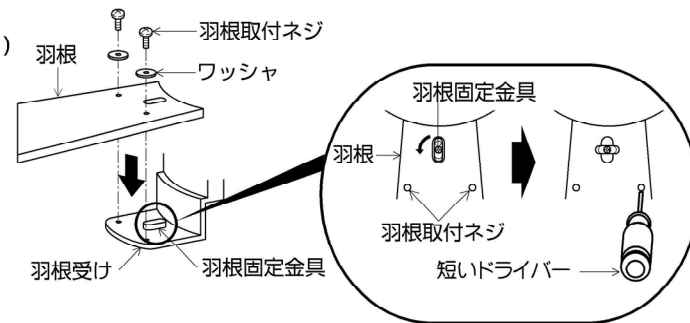
延長パイプを使用しない場合	傾斜角14°まで
30cm延長パイプ(別売)を使用する場合 (AE40391E)	傾斜角25°まで
60cm延長パイプ(別売)を使用する場合 (AEE590168)	傾斜角39°まで

3 羽根を取付ける (床面で作業する方が楽にできます。)

羽根を羽根受けに合わせ、羽根固定金具を左に回し、付属の羽根取付ネジ2本とワッシャ2枚で確実に取付ける。

※取付けは確実に行ってください。締め付けが不十分な場合は、ガタツキまたは、事故の原因になります。

※固定に緩みがある場合は、羽根取付ネジを再度締め付け直してください。

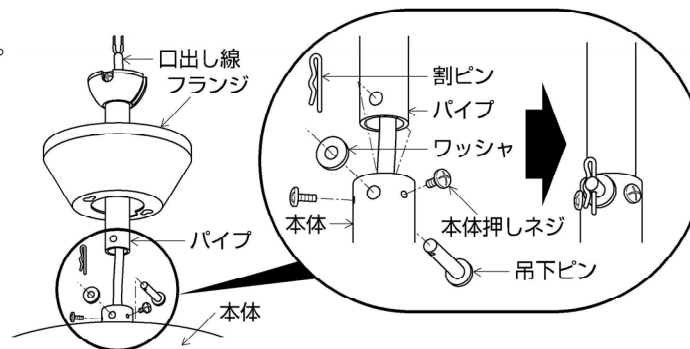


4 吊下金具を取付ける

q 割ピン、ワッシャ、吊下ピンをパイプより取外す。
w パイプにフランジと本体の口出し線を通す。
e パイプを本体に合わせ、吊下ピン、ワッシャ、割ピンで取付ける。
r 本体押しネジ2本を締め付けてパイプを本体に固定する。

※取付けは確実に行ってください。締め付けが不十分な場合はガタツキの原因になります。

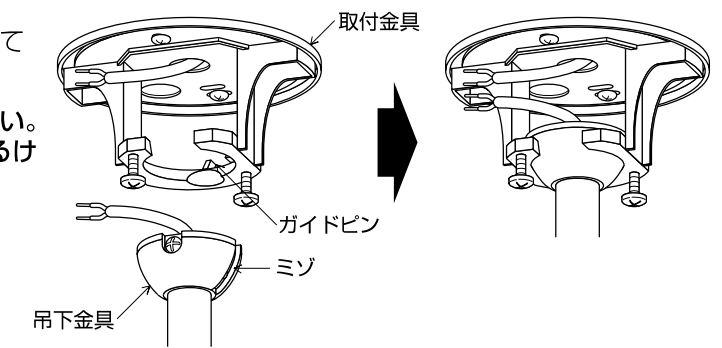
※本体押しネジは均等に締め付けてください。ガタツキの原因になります。



5 本体を取付ける

吊下金具のミゾを取付金具のガイドピンに合わせてはめ込む。

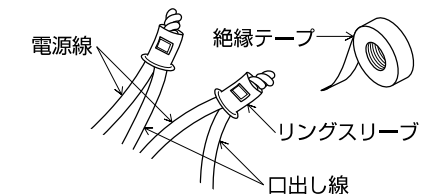
※ミゾとガイドピンを確実ににはめ合わせてください。はめ合わせが不確実な場合ガタツキ・落下によるけがの原因になります。



6 電源線を接続する

電源線と口出し線を確実に接続し、絶縁テープなどで絶縁処理を行なう。

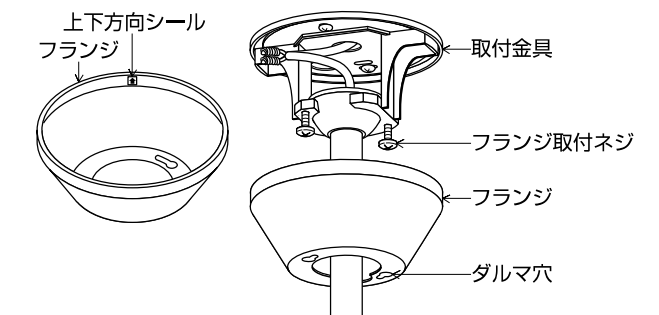
△警告 電源の接続を確実に行ってください。接続が不完全な場合は火災の原因になります。



7 フランジを取付ける

フランジの切欠き側を取付金具のガイドピンに合わせてフランジを取付ネジで取付ける。

※傾斜天井に取付けるときには、フランジ内側の上下方向シールが上側になるように取付けてください。



8 壁スイッチをONにし、リモコンを操作する

※壁スイッチでファンの操作はできません。

9 取付けおよび羽根の回転の確認を行なう

q 取付金具の取付にガタツキがないか? → ■**施工手順 2**の取付ネジを十分締め付けているか

w 羽根のブレがないか? → ■**施工手順 3**の羽根取付ネジを十分締め付けているか

e 本体のブレ、回転がないか? → ■**施工手順 1**の吊下金具押しネジ、■**施工手順 4**の本体押しネジを十分締め付けているか
■**施工手順 5**の吊下金具のミゾに取付金具のガイドピンを確実ににはめ込んでいるか
(羽根・灯具のバランスなどにより多少揺れることがあります。)

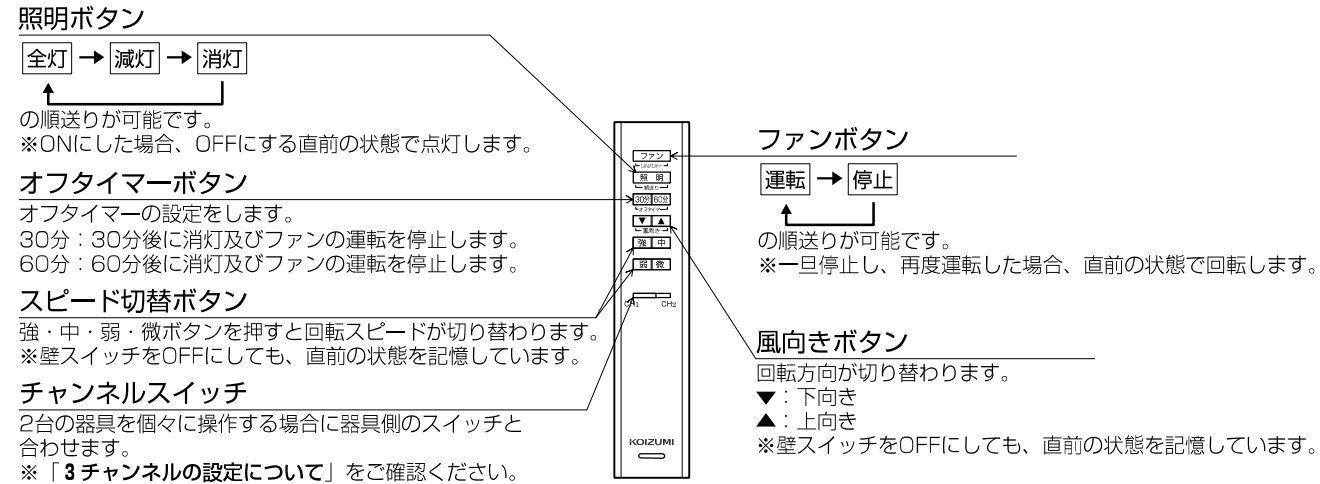
r ガタツキ音・コスレ音がないか? → ■**施工手順 1~4, 7**の各ネジは十分締め付けているか

■リモコンで操作する

1 リモコン送信機の操作について

※あらかじめ壁スイッチをONにし、リモコン送信機を操作してください。

リモコン送信機は必ずリモコン受信部に向けて操作してください。
また、リモコン送信機を操作すると、確認音が本体よりします。



※スイッチの切り替えは、一度スイッチを押してから2秒以上間隔をあけて行ってください。

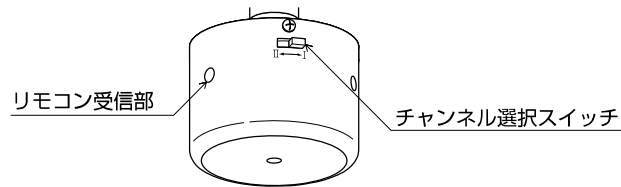
2 リモコン受信部について

<リモコン受信部>

リモコン送信機からの信号を受けます。
(傷つけたり、汚したりしないでください。)

<チャンネル選択スイッチ>

出荷時は1 に設定されています。



3 チャンネルの設定について

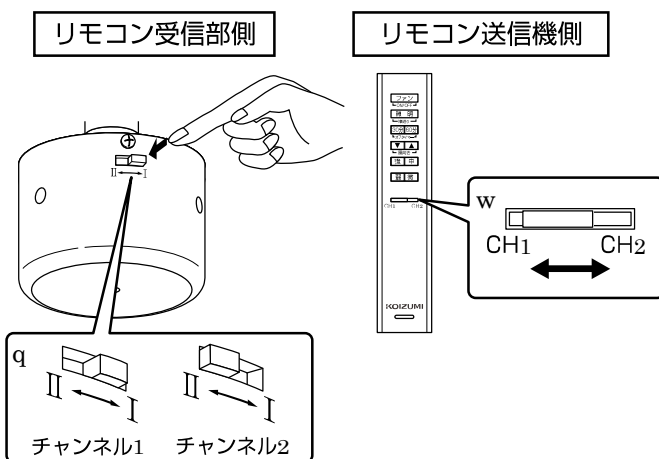
<1台の器具のみ操作する場合>

リモコン送信機のチャンネルスイッチを1 にしてください。

<2台の器具を操作する場合>

一室で2台の器具をリモコンで操作する場合には、どちらか一方のリモコン受信部側のチャンネルを1にし、他方を2 にしてください。
リモコン送信機側のチャンネルスイッチを操作したい器具のチャンネルに合わせてください。

※当社リモコンシーリングライトを近くに取付けた場合も、リモコンのチャンネルを分けておく必要があります。



■壁スイッチで操作する (プルレス操作) ※専用灯具(別売)使用時のみ

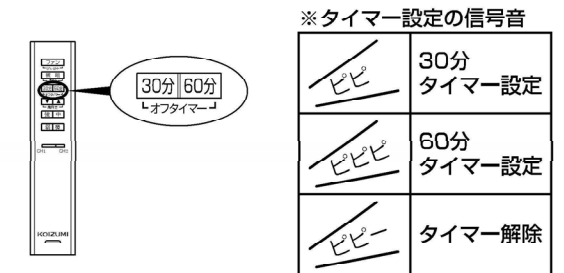
- 壁スイッチをONにすると点灯します。
・壁スイッチをOFFにし、約1.5秒以内にONにすると点灯状態の切り替えができます。
・壁スイッチをOFFにし、約3秒以上過ぎてからONにするとOFFにする前の状態で点灯します。
- 1つの壁スイッチで2台以上の器具をプルレス操作することは避けてください。



■オフタイマーについて

リモコン送信機のオフタイマーボタンで30分後または60分後に消灯およびファンの運転を停止させることができます。

- ※オフタイマーはファンが停止している場合は、設定できません。
- ※設定後に、ファンを停止させるとタイマーが解除されます。
- ※設定後に、オフタイマーボタンを押すとタイマーが更新され、新たに30分または60分のオフタイマーが設定されます。



■回転方向の切り替えについて

リモコン送信機の風向きボタンで上向きの風、下向きの風が選択できます。「▼」にすると直接風が当たり、涼しさが増します(春夏秋)。また、「▲」にすると、部屋全体にゆっくりとした風を送り、部屋の空気をかくはんします(冬)。

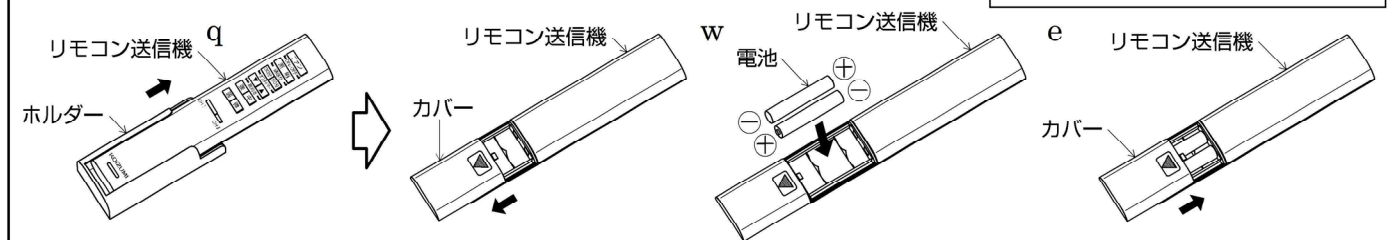


■リモコン送信機について

1 リモコン送信機をホルダーから取出す

- q リモコン送信機裏側のカバーを手前に引き、カバーを外す。
- w 電池の極性を表示に合わせて入れる。
- e カバーを取付ける。

お買い上げ時にセットされている電池はモニター用電池ですので、早く切れることがあります。あらかじめご了承ください。

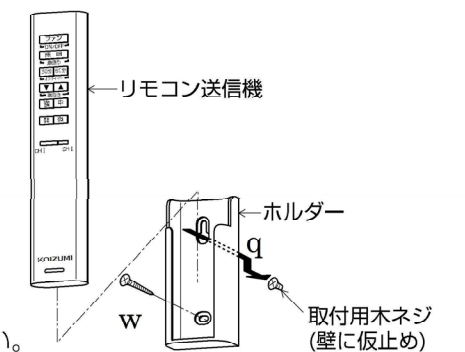


2 リモコン送信機を壁などに取付ける場合

- q 必ず付属の取付用木ネジ1本を壁に仮止めしてから、ホルダーを引っ掛ける。
- w 2本目の取付用木ネジを取付けてから仮止めの取付用木ネジをねじ込み、固定する。

※その際、強く締め込まないようにする。
ホルダーが破損するおそれがあります。

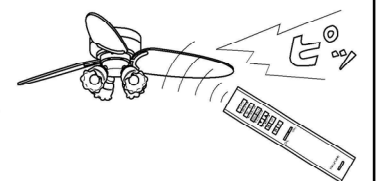
※操作する場合はホルダーから取り出し、器具に向けて行ってください。



3 リモコン送信機を操作

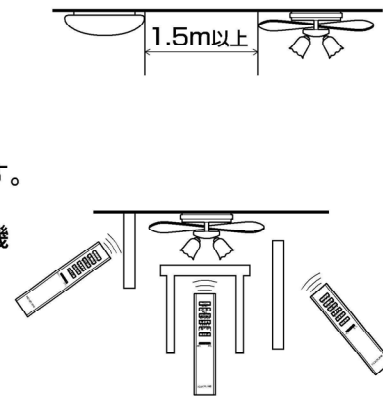
すると確認音が本体よりします。

※スイッチを操作すると、「ピッ」と1回確認音がします。確認音がしなければ、スイッチ操作は無効です。2秒以上間隔をあけて行ってください。



4 使用上のご注意

- このリモコン送信機は、コイズミ照明器具専用です。
リモコン式テレビなどには使用できません。
他社の照明器具が動作する場合がありますが故障ではありません。その際は、器具とリモコン送信機のチャンネルを切り替えてください。
- 電池の寿命は、1日10回の常温使用で約半年です。
電池は半年を目安に、必ず2本同時に交換してください。
※充電式(Ni-Cd)電池は使用できません。
- 器具によっては、反応が遅い場合がありますが故障ではありません。
- スイッチを早く押すと反応しない事がありますので、ゆっくり操作してください。
- 長時間使用しない場合は、壁スイッチをOFFにしてください。
リモコン送信機で消灯・回転停止した場合、器具側に待機電力がかかり電力を消費します。
- 壁スイッチで電源を切った場合は、リモコン送信機を操作しても器具は動作しません。
壁スイッチで電源を入れてから操作してください。
- リモコン送信機は、落としたり、水をかけたり、ふみつけたりしないでください。故障の原因になります。
- 温度の高くなるものの近くでは使用しないでください。過熱・故障の原因になります。
- 室温が低い場合は、点灯直後の再操作に時間がかかることがあります。
器具内の温度が上昇すると正常に戻ります。
- 蛍光灯照明器具が取付けられた場所では、その器具から1.5m以上離して取付けてください。
誤動作の原因になります。
- リモコン送信機の発信部が汚れますと作動しにくくなります。
乾いた柔らかい布などで汚れを拭き取ってください。
- リモコン送信機の周囲にしゃへい物がある場合、作動しない場所があります。
しゃへい物をさけて再度スイッチを押してください。
- 器具をご使用になる部屋の天井・壁・床などの色が黒っぽいとリモコン送信機が作動しにくい場合があります。



■修理を依頼される前に

- 動作に異常があると思われる場合は下記の点検を行なってください。
- 羽根が回転することにより、横揺れが起きる場合がありますが故障ではありません。

現象	考えられる原因	処置
リモコン送信機を操作しても動作しない	リモコン送信機の電池が切れている	電池を交換する
	リモコン受信部に信号が届いていない(「ピッ」と確認音がしない)	リモコン受信部が見える位置から操作する
	壁スイッチがOFFになっている	壁スイッチをONにする
	リモコン送信機を連続操作した	2秒以上間隔をあけて操作する
室温が低い場合、数分間リモコン信号を受信しにくい場合があります	器具温度が上がってから操作する	
壁スイッチをONにしても別売照明器具のランプが点灯しない	ランプが切れている	ランプを交換する
「風向き」ボタンを押しても変わらない(止まってしまう)	回転しているときにスイッチ操作をした場合、一度回転が止まってから逆方向に回転し始める	しばらく様子を見る
壁スイッチをONにしてもファンが回らない	リモコンの設定が停止状態になっている	「ファン」ボタンを押してから回転方向・スピードを操作する

現象

本体のゆれが大きい
振動している

考えられる原因

羽根が破損している

本体押しネジの締め付けが不十分、または不均等になっている

処置

壁スイッチをOFFにして、羽根に破損がないかを確認してください。破損している場合は、工事店・電器店、別紙サービスセンターにご相談ください。

■施工手順1~4を参照して、取り付け直してください。取り付け直しても改善しない場合は、工事店・電器店、別紙サービスセンターにご相談ください。

処置した後になお異常がある場合は、必ず電源を切り、工事店・電器店、別紙サービスセンターにご相談ください。

■長期使用製品安全表示制度に基づく本体表示について

(本体への表示内容)

天井扇

- 経年劣化により危害の発生が高まるおそれがあることを注意喚起するために電気用品安全法で義務付けられた以下の内容の表示を本体に行っています。

【製造年】本体に西暦4桁で表示してあります。



【設計上の標準使用期間】 15年
設計上の標準使用期間を超えてお使いいただいた場合は、経年劣化による発火・けがなどの事故に至るおそれがあります。
※当該期間は扇風機機能について設定したものです。

(設計上の標準使用期間とは)

- 運転時間や温湿度など、標準的な使用条件に基づく経年劣化に対して、製造した年から安全上支障なく使用することができる標準的な期間です。
- 設計上の標準使用期間は、無償保証期間とは異なります。また偶発的な故障を保障するものでもありません。
- 標準的な使用条件 日本工業規格 JIS C9921-1による

環境条件	電圧	単相100V又は単相200V	製品の定格電圧による。
	周波数	50Hz及び/又は60Hz	
	温度	30℃	
	湿度	65%	
	設置	標準設置	製品の取扱説明書・据付説明書による。
負荷条件		定格負荷(風速)	製品の取扱説明書による。
想定時間など	扇風機 (壁掛け扇、天井旋回扇を含む。)	運転時間	8h/日
		運転回数	5回/日
		運転日数	110日/年
		スイッチ操作回数	550回/年
		首振運転の割合	100%
	天井扇	運転時間	10h/日
		運転回数	5回/日
	運転日数	180日/年	
	スイッチ操作回数	900回/年	
	首振運転の割合	規定しない。	

注記 環境条件の湿度65%は、JIS Z 8703 の試験状態を参考としている。

- 「経年劣化とは」
長期間にわたる使用や放置にともない生じる劣化をいいます。

※上記の「長期使用製品安全表示制度に基づく本体表示」は、電気用品安全法の改正に基づき、2009年4月以降生産の製品に記載しています。