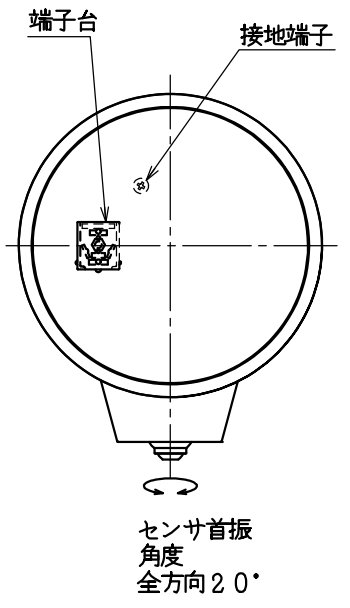
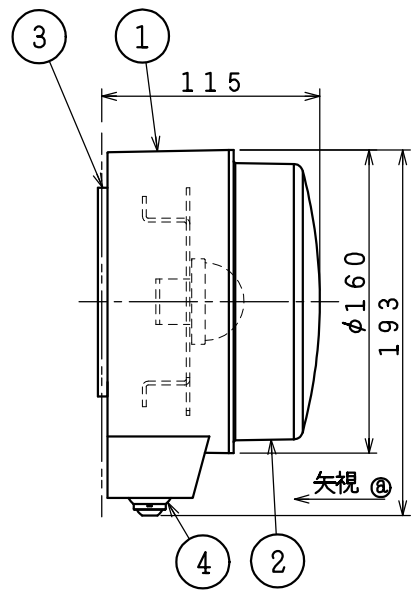


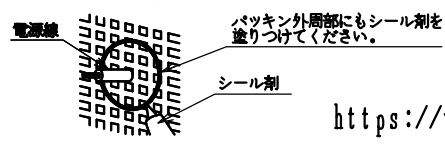
- ・防雨型
- ・人感センサ付(マルチフラッシュタイプ)
- ・壁付け専用
- ・グローブの取付方法は、ねじ込み式です。
- ・調光器は使用できません。
- ・センサの感知範囲に車等が入った場合は人の場合と同様に点灯する場合があります。
- ・センサの感知範囲は気象条件により、ばらつきがあります。
- ・塩害地区又は、腐食性ガスの発生する所でご使用になる場合、別途御相談ください。
- ・施工に関しては、電気設備基準・内線規定に従ってください。
- ・D種(第三種)接地工事を行ってください。
- ・電源OFF時に表示が点灯するタイプのスイッチを使用する場合、壁スイッチの使用は4個までとしてください。壁スイッチを5個以上使用される場合は、表示が点灯するタイプ以外のスイッチを使用してください。
- ・電源ON時に点灯する表示付スイッチを使うと、表示が暗くなったり点灯しないことがあります。
- ・LEDにはバツキがあるため、同一型番でも発光色、明るさが異なる場合があります。
- ・LEDの短寿命の恐れがあるため、直射日光が当たる時間帯は点灯しないでください。
- ・絶縁台不要

取付寸法(矢視 ③)



△安全に関するご注意

- ・防雨型器具です。湿気の多い場所では使用できません。火災・感電の原因になります。
- ・器具を布や紙などでおおって使用しないでください。火災の原因になります。
- ・指定以外の取付けはできません。器具の落下によるけがの原因になります。
- ・この器具は耐塩仕様ではありません。塩害が発生する可能性のある地域では使用しないでください。早期に錆、腐食などが生じ、落下によるけが、感電、故障などの原因になります。
- ・取付面よりも大きな面に取付けてください。
- ・タイル面等の取付面に凹凸がある場合は、本体パッキンと取付面のすき間を防水シーラントで埋めてください。また、背面より水のかかる場所へ設置しないでください。指定外の取付けは絶縁不良による感電の原因になります。



各種配線機器と組み合わせて使用する場合の適合性、接続台数は下記よりご確認ください。
 あかり専科 Switch Navi (配線機器適合システム)
<https://webcatalog.koizumi-lt.co.jp/bizsupport/switchnavi/>



定格光束	505 lm
固有エネルギー消費効率	59.4 lm/W

JIS C 8105-5に基づく測定方法によって固有エネルギー消費効率を測定。

7					消費電力	16VA	品名	LED防雨型ブラケット	
6					入力電圧	100V	型番	AU38541L	
5					入力電流	0.16A	図番		
4	センサ	プラスチック	1	黒色	消費電力	8.5W	適合ランプ	LED	
3	パッキン	EPTゴム	1	黒色	力率	-	W×数	8.5W × 1灯	
2	グローブ	アクリル	1	乳白色	質量	0.6kg	色・形	電球色(2700K)・演色性(Ra83)	
1	本体	プラスチック	1	ウォームシルバー塗装	特記事項		承認	審査	立案
部番	部品名	材質	数	備考			泰	野口	矢成
							20210527		

単位: mm 第三角法 (JIS A4)

コイズミ照明株式会社