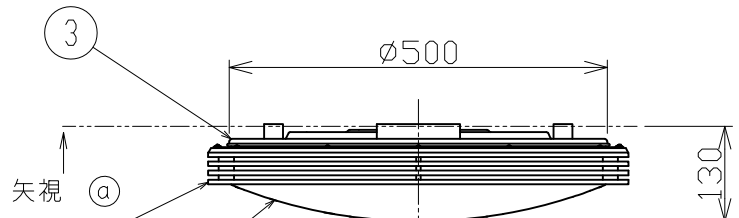
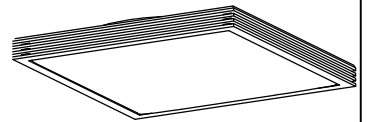
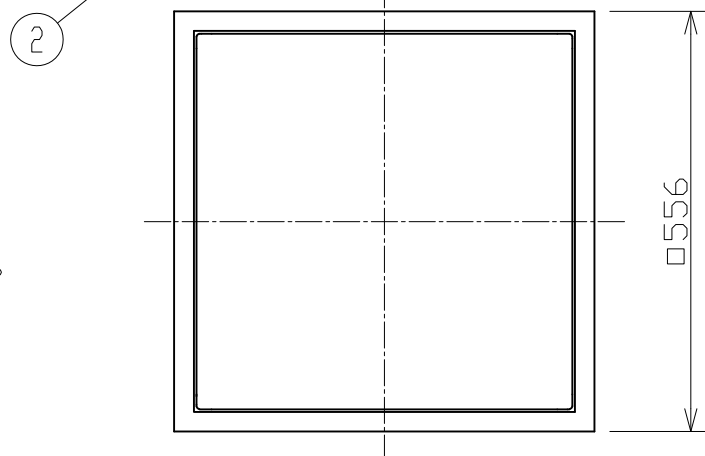


取付寸法 (矢視 ①)



矢視 ①



- ・リモコンスイッチ付
- ・ブルーススイッチ機能付
- ・連続調光機能付(100%~約1%)
- ・連続調色機能付(2700K~6500K)
- ・バックアップ機能付
- ・保安灯段調光機能付
- ・リモコン送信機で連続調光・調色ができます。
- ・直付け専用
- ・竿縁天井取付アダプタ対応型(AE44068E別売)
- ・器具取付前に必ず配線器具の固定強度をご確認ください。
木ネジ1本での固定やカタツキのある配線器具への取付は危険ですでお避けください。
- ・らくピタ取付
- ・セードの取付方法は、枠回転式です。
- ・この器具の近くでは赤外線方式のリモコンが動作しない場合がごまれにありますので、ご注意ください。
- ・器具を送り配線する場合は、送り負荷容量かつコントローラ(調光器等)の最大負荷容量以下でご使用ください。
- ・電源OFF時に表示が点灯するタイプのスイッチを使用する場合、壁スイッチの使用は4個までとしてください。
- ・電源ON時に点灯する表示付スイッチを使うと、表示が暗くなったり点灯しないことがあります。
- ・LEDにはバラツキがあるため、同一型番でも発光色、明るさが異なる場合があります。

定格光束	中間色	4925	lm
	2700K	4550	lm
	6500K	4565	lm
固有エネルギー消費効率	中間色	111.4	lm/W
	2700K	99.7	lm/W
	6500K	107.1	lm/W

△安全に関するご注意

- ・この器具は非防水です。湿気の多い場所や屋外では使用できません。
- ・火災・感電の原因になります。
- ・器具を布や紙などでおおって使用しないでください。
- ・火災の原因になります。
- ・指定以外の取付けはできません。
- ・器具の落下によるけがの原因になります。

各種配線機器と組み合わせて使用する場合の適合性、接続台数は下記よりご確認ください。

あかり専科 Switch Navi
(配線機器適合システム)

<https://webcatalog.koizumi-lt.co.jp/bizsupport/switchnavi/>

JIS C 8105-5に基づく測定方法によって固有エネルギー消費効率を測定



7				皮相電力	46 VA	品名	LEDシーリングライト		
6				入力電圧	100 V	型番	AH 48737 L		
5				入力電流	0.46 A	図番			
4				消費電力	45.6 W	適合ランプLED			
3	本体	銅板	1	白色	力率	高力率	W×数	45.6W×1灯	
2	セード	アクリル	1	乳白色・αクリーン	質量	2.9 kg	色・形	2700K~6500K・演色性(Ra82)	
1	枠	木製	1	一部ウェンゲ色塗装	特記事項	スイッチ	承認	審査	立案
部番	部品名	材質	数	備考	全灯→調光(100%~約1%) →LED保安灯(100%~約30%)		泰	野口	志村
							20210625		

単位:mm 第三角法(JIS A4)

コイズミ照明株式会社