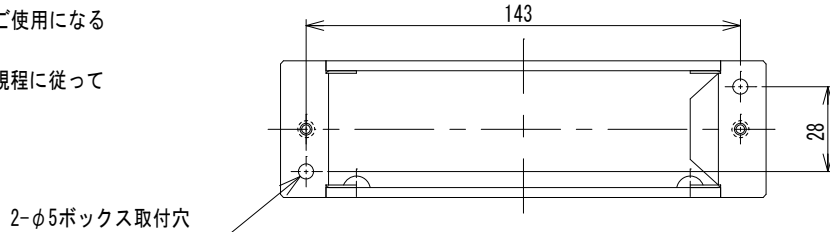
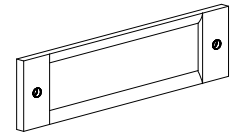
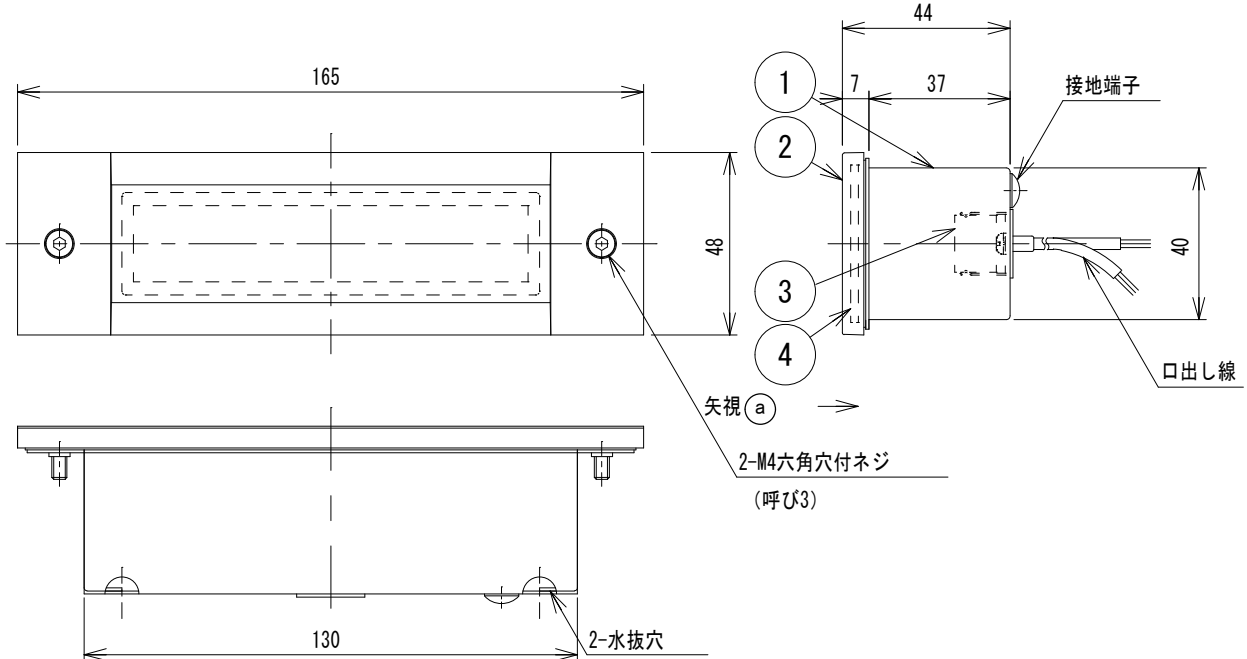


- ・ 防雨型
- ・ 壁面埋込専用型
- ・ 縦向き、横向き取付可能型
- ・ 断熱施工不可
- ・ 調光器は使用できません。
- ・ 別売埋込ボックス (A E E 5 4 6 4 0 5)
- ・ 電源OFF時に表示が点灯するタイプのスイッチを使用する場合、壁スイッチの使用は1個までとしてください。壁スイッチを2個(3路配線)以上使用される場合は、表示が点灯するタイプ以外のスイッチを使用してください。
- ・ ボックス内に水がたまらない様にしてください。
- ・ 塩害地区又は、腐食性ガスの発生する所でご使用になる場合別途ご相談ください。
- ・ 施工に関しては、電気設備技術基準、内線規程に従って下さい。
- ・ 排水管工事を行って下さい。
- ・ D種(第3種)接地工事を行なって下さい。
- ・ 器具外結線専用型

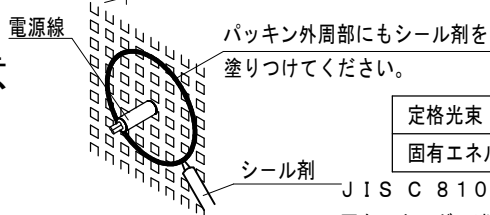


取付寸法 (矢視 (a))



△安全に関するご注意

- ・ 器具や光源に可燃物をかぶせたり、近づけて使用しないで下さい。火災の原因となります。
- ・ 指定方向以外の取付けはできません。落下してケガ、感電、焼損、火災の原因となります。
- ・ 冠水の恐れのある場所では使用しないでください。感電の原因となります。
- ・ タイル面等の取付面に凹凸がある場合は、本体と取付面のすき間を防水シール剤で埋めて下さい。また、背面より水のかかる場所に設置しないでください。指定外の取付は絶縁不良による感電の原因となります。



定格光束	15 lm
固有エネルギー消費効率	15.0 lm/W

JIS C 8105-5に基づく測定方法によって固有エネルギー消費効率を測定。各種配線機器と組み合わせて使用する場合の適合性、接続台数は下記よりご確認ください。

あかり専科 Switch Navi
(配線機器適合システム)



<https://webcatalog.koizumi-lt.co.jp/bizsupport/switchnavi>

7				皮相電力	1VA	品名	LED防雨型フットライト			
6				入力電圧	100V	型番	AU 46983 L			
5				入力電流	0.01A	図番				
4	パネル	アクリル	1	乳白色	消費電力	1.0W	適合ランプ	LED		
3	LEDユニット		1		力率	-	W×数	1.0W×1灯		
2	枠	アルミダイカスト	1	黒色塗装	質量	0.3kg	色・形	電球色(2700K)・演色性(Ra80)		
1	本体	SUS	1		特記事項		縮尺	承認	審査	立案
部番	部品名	材質	数	備考			1/2	箱崎	志村	西井
								図番	AU46983L_K_00	

単位 : mm 第三角法 (JIS A4)

コイズミ照明株式会社