

KOIZUMI コイズミ照明器具

施工取扱説明書


型番 AL93174・AL93175・AL93176・AL93177・AL93178・AL93179
 AL93180・AL93181・AL93182・AL93183・AL93184・AL93185
 AL93186・AL93187・AL93188・AL93189・AL93190・AL93191
 AL93192・AL93193・AL93194・AL93195・AL93196・AL93197
 AL93198・AL93199・AL93200・AL93201・AL93202・AL93203
 AL93204・AL93205・AL93206・AL93207・AL93208・AL93209
 AL93210・AL93211・AL93212・AL93213・AL93214・AL93215
 AL93216・AL93217・AL93218・AL93219・AL93220・AL93221
 AL93222・AL93223・AL93224・AL93225・AL93226・AL93227
 AL93228・AL93229

お客様ご相談窓口のご案内
 修理・お手入れ・お取り扱い・工事などのご相談は、まずお買い求めの販売店・工事店へご依頼ください。
 (ご贈答品やご転居などでお買い求めの販売店・工事店へご依頼にならない場合は型番をご確認の上、下記へご連絡ください。)

製品・お取り扱いなどのご相談は
お客様相談室
 ナビダイヤル (全国共通番号) 電話  **0570-055123**
 受付時間：9:00～17:00
 (土曜日、日曜日、祝日、年末年始、夏季休暇を除く)

修理・アフターサービスのお問い合わせは
サービスセンター
 ナビダイヤル (全国共通番号) 電話  **0570-015123**
 FAX  **0570-025123**
 受付時間：9:00～17:00
 (土曜日、日曜日、祝日、年末年始、夏季休暇を除く)

●ご注意：所在地、電話番号、受付時間などが変更になる場合がありますので、あらかじめご了承ください。

愛情点検		★長年ご使用の照明器具の点検を！	
	ご使用の際このような症状はありませんか	●スイッチを入れても、時々点灯しないときがある。 ●プラグ、コード、本体を動かすと点滅する。 ●プラグ、コード、本体などが異常に熱い。 ●こげくさい臭いがする。 ●コードに傷や傷みが見られる。 ●グローブ、セードなどにひびが見られる。	故障や事故防止のため、電源スイッチを切り、必ず販売店に点検、修理を依頼してください。
	→	ご使用中 止	

安全に関するご注意
 ●照明器具及び関連機器には寿命があります。設置して8～10年経つと、外観に異常がなくても内部の劣化が進行しています。点検・交換をおすすめします。(周囲温度30℃、1日10時間点灯、年間3000時間点灯の場合)
 ●周囲温度が高い場合や点灯時間が長い場合は、寿命が短くなります。
 ●3年に1回は、工事店などの専門家による点検をお受けください。点検せずに長期間使い続けると、まれに、発煙、発火、感電などに至る恐れがあります。

コイズミ照明器具 保証書		※お客様へ 保証書の記載内容をよくお読みいただき、販売店様発行の領収書と合わせて大切に保管してください。	
<保証について>		<アフターサービスについて>	
1. 取扱説明書、本体添付ラベルなどの注意書きに沿った使用状態で保証期間内に故障した場合には、無料修理させていただきます。 2. 保証期間は製品お買い上げ日より1年間です。但し、LED電源、LEDモジュール、LED電球は3年間です。 3. グロー点灯管・電池などの消耗品は、対象外といたします。 4. 24時間連続使用など、1日20時間以上の長時間使用の場合は上記の半分の期間とします。 5. 保証期間でも次の場合には原則として有料とさせていただきます。 (1)使用上の誤り及び不当な修理や改造による故障及び損傷 (2)お買い上げ後の取り付け場所の移設、輸送、落下などによる故障及び損傷 (3)火災、地震、水害、落雷、その他天災地変、異常電圧、指定外の使用電源(電圧、周波数)などによる故障及び損傷 (4)車両、船舶などに搭載された場合に生ずる故障及び損傷 (5)施工上の不備に起因する故障や不具合 (6)法令、取扱説明書で要求される保守点検を行わないことによる故障及び損傷 (7)保証書及び領収書あるいは販売店様発行の保証書のご提示のない場合 6. 保証書は日本国内においてのみ有効です。 7. 保証書は再発行いたしませんので大切に保管してください。		1. 保証期間中に万一故障がおきた場合は、保証書を添えて、お買い上げの販売店・工事店までお申し出ください。 2. 保証期間を過ぎていた場合は、お買い上げの販売店・工事店にご相談ください。修理によって機能が維持できる場合は、ご希望により有料修理させていただきます。 3. 販売店・工事店にご依頼にならない場合や修理についてのご相談は弊社サービスセンターにご連絡ください。 4. 弊社は照明器具の補修用性能部品を製造打ち切り後最低6年間保有しています。性能部品とは、その製品の機能を維持するために必要な部品です。補修用性能部品には、同等機能を有する代替品を含みます。従いまして主に電気部品が中心でセードなどの意匠部品は対象外です。	
		※保証書に明示した期間、条件のもとにおいて無償修理をお約束するものです。従ってこの保証書によって、お客様の法律上の権利を制限するものではありませんので、保証期間経過後の修理や、製品・修理に関するご相談並びにご不明な点は、お買い上げの販売店・工事店またはコイズミ照明「お客様相談室」・サービスセンターにお問合せください。	
		※This warranty is valid only in Japan.	
保証期間(お引き渡し日より)本体：1年間 LED電源/モジュール/LED電球：3年間		取扱販売店名・工事店名・住所・電話番号	
お買上年月日			
お客様	お名前		電話 ()
	ご住所		






コイズミ照明株式会社 〒541-0051 大阪市中央区備後町3-3-7





お客様へ 器具の取付けの際、電気工事は工事店・電器店へ依頼してください。一般の方の電気工事は法律で禁止されています。

工事店様へ 施工前には、この説明書をよくご覧の上、正しく施工してください。この説明書は必ずお客様へお渡しください。

保存用

【安全上のご注意】

 警告		この表示を無視して誤った取り扱いをすると死亡または重傷を負う可能性が想定される内容です。	
 厳守	器具の取付けは、説明書に従い確実に行ってください。→器具の取付けに不備があると火災・感電・落下によるけがの原因になります。	 分解禁止	器具を改造したり、部品を追加・変更して使用しないでください。→火災・感電・落下によるけがの原因になります。
	この器具は防雨防湿型です。サウナ風呂などの高温になる場所には使用しないでください。→火災・感電の原因になります。	 禁止	器具のすきまや放熱穴などに金属類を差し込まないでください。→感電・故障の原因になります。
	温泉地区や、腐食性ガスが発生する場所では使用しないでください。→火災・感電の原因になります。		器具を布や紙などでおおって使用しないでください。→火災の原因になります。
 禁止	このような場所には取付けしないでください。この器具は天井・壁・直付取付可能器具です。不安定な場所やベニヤ板などの強度の弱い場所、使用後のネジ穴には取付けしないでください。→器具の落下によるけがの原因になります。	 厳守	テーブルライトや電源コードが無理に曲げたり、ねじったり、引っ張ったりしないでください。→電源コードが損傷し、火災・感電の原因になります。
	 不安定な場所  補強のない場所		テーブルライトや電源コードが損傷した場合(芯線の露出・断線など)、速やかに電源を切り、工事店・電器店に修理を依頼してください。→そのまま使用しますと、火災・感電の原因になります。
			異常を感じた場合は、速やかに電源を切ってください。→放置しますと火災・落下によるけがの原因になります。工事店・電器店にご相談ください。

 注意		この表示を無視して誤った取り扱いをすると傷害を負う可能性または物的損害が発生する可能性が想定される内容です。	
 接触禁止	点灯中や消灯直後は器具が高温のため触らないでください。→やけどの原因になります。	 厳守	専用電源以外の電源で使用しないでください。→火災・感電の原因になります。
 禁止	ガス機器など、温度が高くなるものの近くへの取付けや、器具の近くにストーブなどの高温のものを置かないでください。また、燃えやすいものを近づけて使用しないでください。→火災の原因になります。		照明器具の寿命は、使用条件、使用環境で異なりますが、一般的な使用状態で8～10年が目安です。数年に1回は、専門家(工事店・電器店)による点検を実施していただき、不具合がありましたら適切な処置を施してください。→放置すると、火災・感電・故障の原因になります。
	周囲温度-20～40℃の環境以外では使用しないでください。→火災・感電の原因になります。		

■定格

型番	定格電圧	入力電流	消費電力	全長	DC24V調光ドライバー (IEC62386準拠)	専用電源
AL93174・AL93188・AL93202・AL93216	DC24V	*1.58A	*38.0W	10m	AE53776	AE92706 AE92707 AE92708 AE92709
AL93175・AL93189・AL93203・AL93217		*1.43A	*34.2W	9m		
AL93176・AL93190・AL93204・AL93218		*1.27A	*30.4W	8m		
AL93177・AL93191・AL93205・AL93219		*1.11A	*26.6W	7m		
AL93178・AL93192・AL93206・AL93220		*0.95A	*22.8W	6m		
AL93179・AL93193・AL93207・AL93221		*0.79A	*19.0W	5m		
AL93180・AL93194・AL93208・AL93222		*0.63A	*15.2W	4m		
AL93181・AL93195・AL93209・AL93223		*0.48A	*11.4W	3m		
AL93182・AL93196・AL93210・AL93224		*0.38A	*9.1W	2.4m		
AL93183・AL93197・AL93211・AL93225		*0.29A	*6.8W	1.8m		
AL93184・AL93198・AL93212・AL93226		*0.19A	*4.6W	1.2m		
AL93185・AL93199・AL93213・AL93227		*0.14A	*3.4W	0.9m		
AL93186・AL93200・AL93214・AL93228		*0.10A	*2.3W	0.6m		
AL93187・AL93201・AL93215・AL93229		*0.05A	*1.1W	0.3m		

※DC24V時の値です。

■電源との接続について

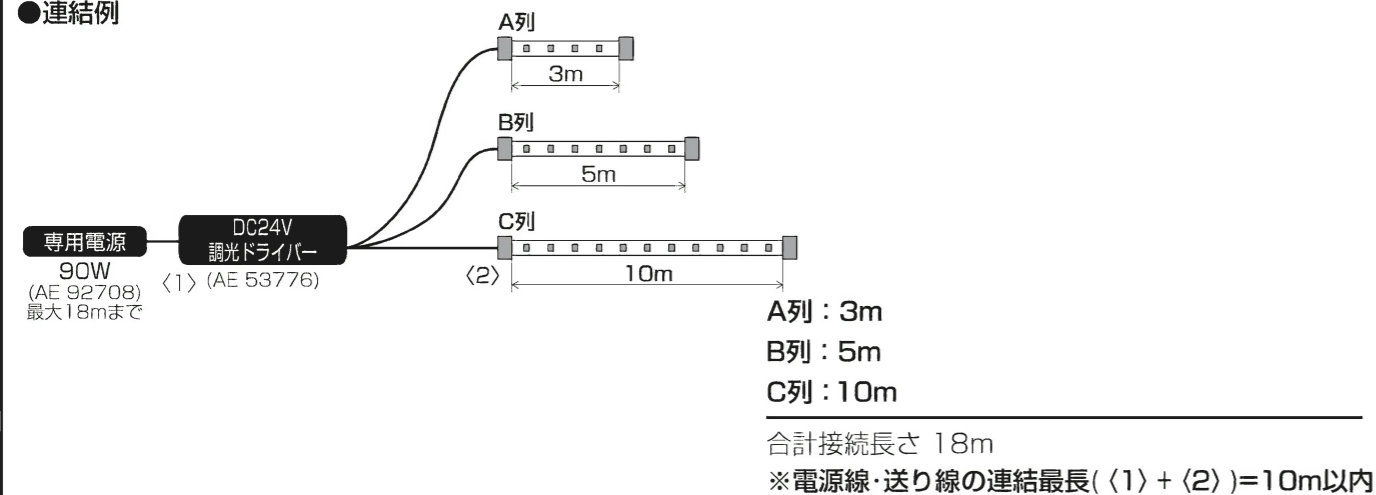
●接続台数表

テープライトは、並列接続が可能です。
並列使用時の使用可能なテープライトの接続長さは接続台数表を確認ください。

電源型番	最大出力電力	使用可能なテープライトの長さ	
		下限	上限
AE92706	30W	0.3m	6m
AE92707	60W	6m	12m
AE92708	90W	12m	18m
AE92709	150W	18m	30m

※電源線および送り線は、1列あたり最長10mです。
※テープライトは1列あたり、最長10mです。AE92706のみ、最長6mです。
※配線を延長する場合は1.25sq以上の電線をご使用ください。

●連結例



■施工前の確認

1 器具重量に耐えられるよう、取付部の強度を確保する

2 設置場所を確認する

- 下図のような場所、状態で取付けない。
故障・損傷の原因になります。

<p>直角に曲げて取付けないでください。</p>	<p>最小曲げ半径が50mm未満で取付けないでください。</p>	<p>急な角度で曲げないでください。</p>
<p>ねじらないでください。</p>	<p>折らないでください。</p>	
<p>テープライトを強くつかまないとダメです。</p>	<p>モールド部分で持ち上げないでください。</p>	<p>2M以上を取付ける際は、2人での作業を推奨します。</p>
<p>手の届く範囲に設置する場合は、指で強く押す、足で踏む、ドライバーなどの工具で押す、傘でつつくなど、接地時・設置後に関わらず、過度な外圧を加えないでください。</p>		

3 取付面が十分乾燥していることを確認する

器具や取付面の変色の原因になります。

4 テーブライトを切断する場合

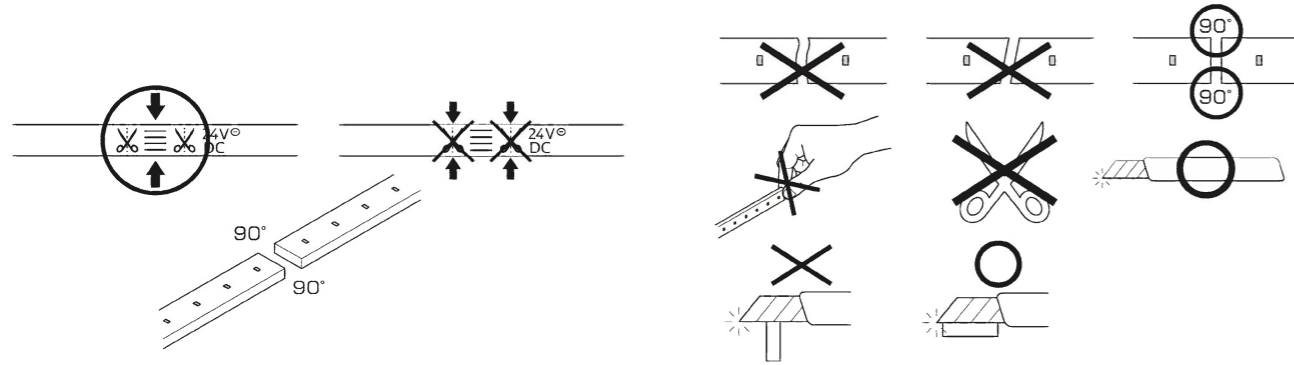
テーブライトの側面にあるはさみマークの間にある横線部分をカッターで90度にまっすぐ切断する。

※切断時にLED部分を押さえないでください。故障の原因になります。

※切断時にはさみを使用しないでください。

※テーブライトを立てて切断しないでください。

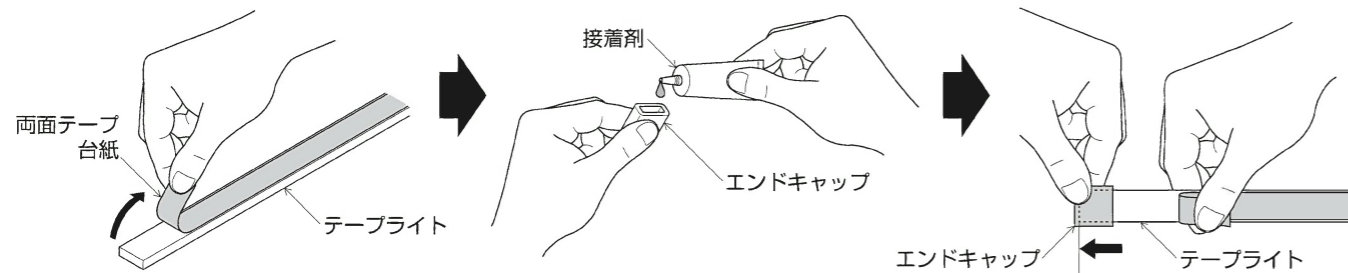
※カット後は必ずエンドキャップを取付けてください。



■エンドキャップ(別売)を取付ける

①テーブライトの終端側の両面テープ台紙を少し剥がす。

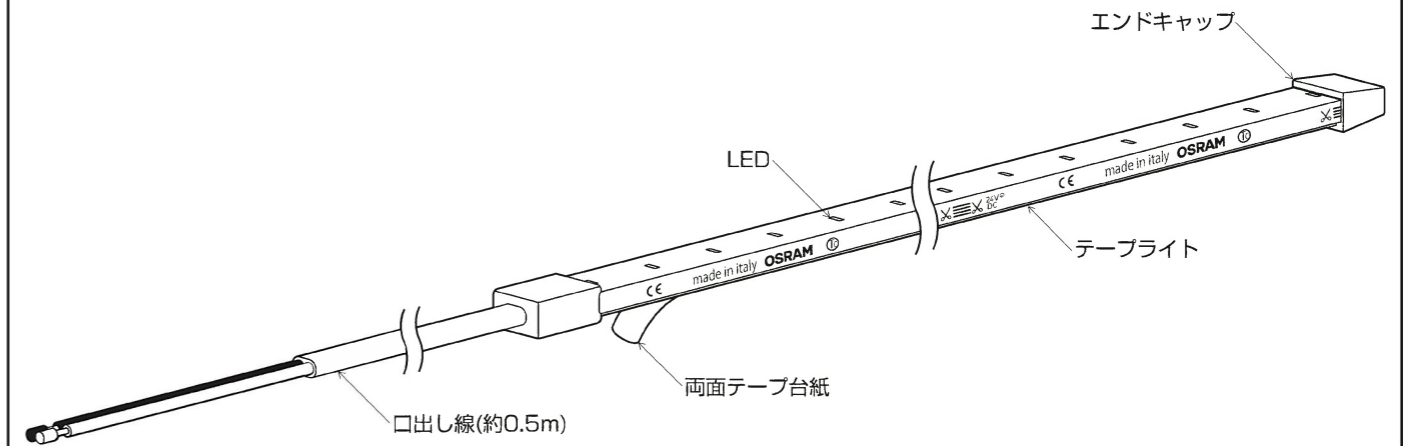
②エンドキャップに接着剤(別売)を流し込み、テーブライトの終端側を奥まで確実に差し込む。



■施工手順 △注意 取付けの際は必ず電源を切ってください。感電の原因になります。

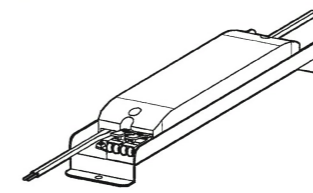
※この図は一部抽象化した共通部品図です。

※部品の有無・損傷を確認し、不備の際は取付けしないでください。

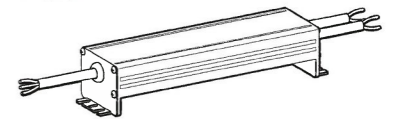


オプションパーツ(別売)

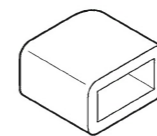
<DC24V調光ドライバー(IEC62386準拠)>
AE53776



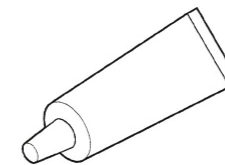
<専用電源>
AE92706・AE92707
AE92708・AE92709



<エンドキャップ>
AE49782E

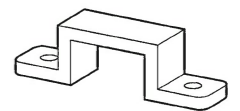


<接着剤>
AE48165E

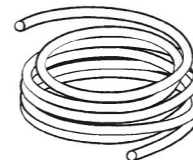


<固定クリップ>
AE48163E(5個入)

※付属取付ビス(呼び径2.7×16ナベ木ネジ)…10本



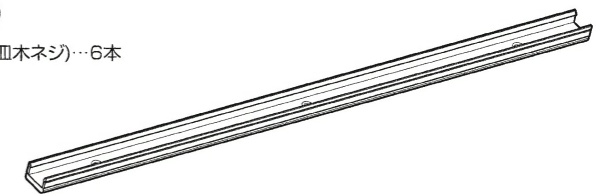
<延長ケーブル>
AE49775E



VCT1.25×2芯 10m

<アルミレール>
AE55214E(2m)

※付属取付ビス(M3×25 皿木ネジ)…6本



1 電源を接続する

口出し線と専用電源(別売)または、DC24V調光ドライバーの出力線の極性を合わせ接続し、絶縁テープなどにより確実に防水および絶縁処理を行なう。

※電源の出力線からテープライトの入力までを延長する場合は、1.25sq以上のケーブルで10m以内になしてください。

※テープライトの口出し線や接続線に負荷をかけないように接続してください。

△警告 電源の接続および絶縁を確実に行ってください。
接続が不完全な場合は火災・感電の原因になります。

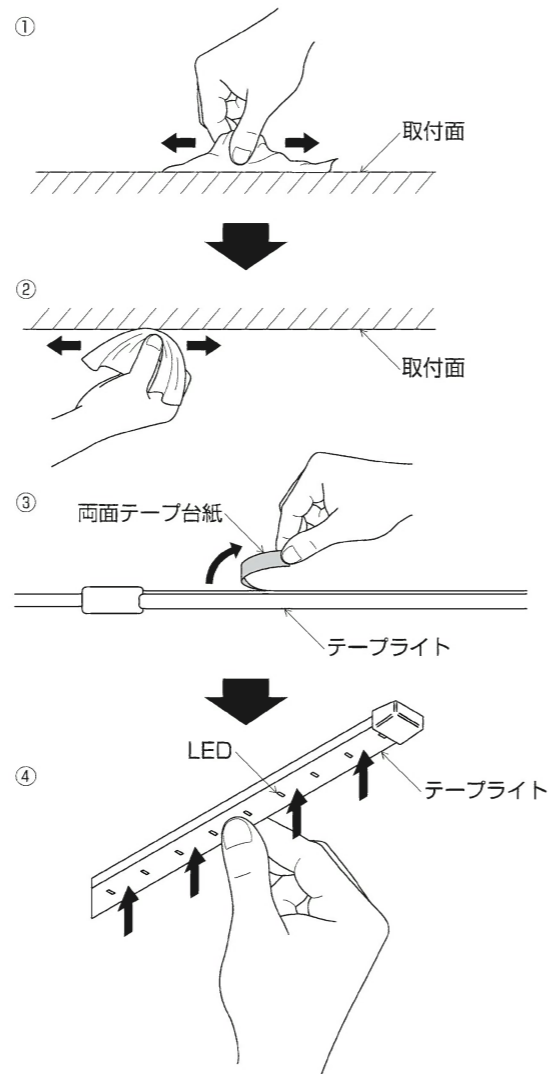
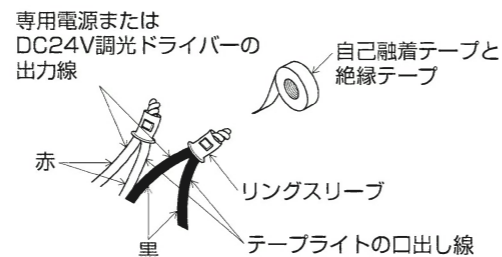
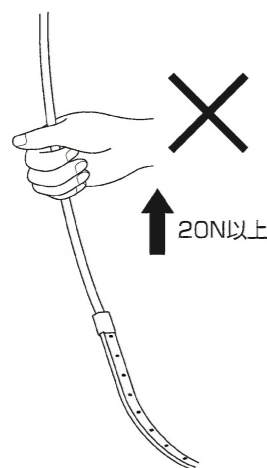
2 テープライトを取付ける

＜造作物に直接取付ける場合＞

- ①取付面を清浄する。
- ②③取付面を乾燥状態にし、テープライト背面の両面テープの台紙を剥がす。
- ④ローラーなどを使用せず、テープライトのLEDの無い箇所を手で押して取付ける。

※両面テープは、仮止めです。下向きに取付ける場合は、固定クリップまたは、アルミレールをご使用ください。

△警告 貼り直す場合はテープライトや口出し線を強く引っ張らないでください。
断線による火災・感電・不点灯の原因になります。

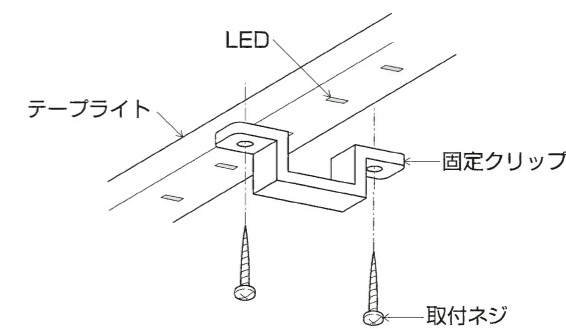


＜固定クリップ(別売)を取付ける場合＞

固定クリップをテープライトのLEDの無い箇所に合わせ、取付ネジで取付ける。

※固定クリップは30cm間隔で使用してください。

※取付ネジは締め付けすぎないように注意してください。



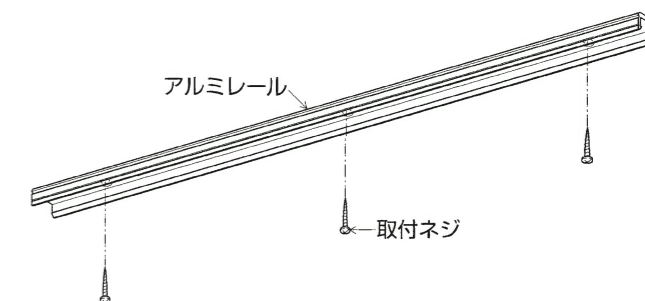
＜アルミレール(別売)を使う場合＞

(施工時の直線性を容易にします。)

- ①必要な長さにカットして取付ネジ(付属品)で固定する。
- ②端から徐々に保護テープを剥がしながらアルミレールにはめ込む。

※一度接着した後に剥がし、再接着しないでください。断線の原因になります。

※固定クリップ(別売)は不要です。



3 点灯の確認を行なう

！ 器具の取外しは工事店・電器店に依頼してください。→感電の原因になります。

■使用上のご注意

- 器具の近くでリモコン(コントローラ)を操作した場合、誤動作することがあります。器具とコントローラ受信部を離してご使用ください。
- 器具の近くや電波状況の弱い場所では音響製品に雑音が入る場合があります。器具と音響製品を離してご使用ください。
- 調光器(別売)と組み合わせて使用する際は、必ず当社指定の調光器(別売)をご使用ください。チラツキ・誤作動の原因になります。
- 電源OFF時に表示が点灯するタイプのスイッチを使用する場合、壁スイッチの使用は4個までとしてください。壁スイッチを5個以上使用される場合は、表示が点灯するタイプ以外のスイッチを使用してください。

■LEDユニットについて

- LED光源寿命(光束維持時間)は、40,000時間です。光束が70%以下になるか、不点灯になるまでの時間で、照明器具の保証寿命とは異なります。
- LEDのみの交換はできません。
- LEDは輝度が高いため、直視しないでください。
- LEDにはバラツキがあるため、同一型番でも発光色、明るさが異なる場合があります。ご了承ください。
- 電源ON時にスイッチが点灯する表示付スイッチに使うと、表示が暗くなったり点灯しないことがあります。

■器具のお手入れ △注意 器具のお手入れの際は安全のため電源を切ってください。感電の原因になります。

- 明るく安全に使用していただくために6ヶ月に1回程度の清掃・点検をしてください。
- 器具の汚れは乾いた柔らかい布か薄めた中性洗剤を浸透させた柔らかい布をよく絞ってから拭き取ってください。シンナーやベンジンなどの揮発性のものでも拭いたり、殺虫剤をかけたりしないでください。また、薄めた中性洗剤を使用した場合は、洗剤が残らないよう、よく拭き取ってください。変質・故障の原因になります。