

■LEDユニットについて

- LED光源寿命(光束維持時間)は、40,000時間です。光束が70%以下になるか、不点灯になるまでの時間で、照明器具の保証寿命とは異なります。
- LEDのみの交換はできません。
- LEDは輝度が高いため、直視しないでください。
- LEDにはパラツキがあるため、同一型番でも発光色、明るさが異なる場合があります。ご了承ください。
- 電源ON時にスイッチが点灯する表示付スイッチに使うと、表示が暗くなったり点灯しないことがあります。

■器具のお手入れ △注意 器具のお手入れの際は安全のため電源を切ってください。感電の原因になります。

- 明るく安全に使用していただくために6ヶ月に1回程度の清掃・点検をしてください。
- 器具の汚れは乾いた柔らかい布か薄めた中性洗剤を浸透させた柔らかい布をよく絞ってから拭き取ってください。シンナーやベンジンなどの揮発性のもので拭いたり、殺虫剤をかけたりしないでください。また、薄めた中性洗剤を使用した場合は、洗剤が残らないよう、よく拭き取ってください。変質・故障の原因になります。

# KOIZUMI コイズミ照明器具

施工取扱説明書

型番 AD7140W27・AD7140W35・AD7140W50・AD7141W27・AD7141W35  
AD7141W50・AD7140B27・AD7140B35・AD7140B50・AD7141B27  
AD7141B35・AD7141B50・AD7140S27・AD7140S50・AD7141S27  
AD7141S50

お客様へ

器具の取付けの際、電気工事は工事店・電器店へ依頼してください。一般の方の電気工事は法律で禁止されています。

保存用

工事店様へ

施工前には、この説明書をよくご覧の上、正しく施工してください。この説明書は必ずお客様へお渡しください。

## 【安全上のご注意】

**お客様ご相談窓口のご案内**  
修理・お手入れ・お取扱い・工事などのご相談は、まずお買い求めの販売店・工事店へご依頼ください。  
(ご贈答品やご転居などでお買い求めの販売店・工事店へご依頼にならない場合は型番をご確認の上、下記へご連絡ください。)

**製品・お取り扱いなどのご相談は**  
お客様相談室  
ナビダイヤル (全国共通番号) 電話 0570-055123  
受付時間：9:00~17:00  
(土曜日、日曜日、祝日、年末年始、夏季休暇を除く)

**修理・アフターサービスのお問い合わせは**  
サービスセンター  
ナビダイヤル (全国共通番号) 電話 0570-015123  
FAX 0570-025123  
受付時間：9:00~17:00  
(土曜日、日曜日、祝日、年末年始、夏季休暇を除く)

●ご注意：所在地、電話番号、受付時間などが変更になる場合がありますので、あらかじめご了承ください。

<b>愛情点検</b>		<b>★長年ご使用の照明器具の点検を！</b>	
	ご使用の際このような症状はありませんか	●スイッチを入れても、時々点灯しないときがある。 ●プラグ、コード、本体を動かすと点滅する。 ●プラグ、コード、本体などが異常に熱い。 ●こげくさい臭いがする。 ●コードに傷や痛みが見られる。 ●グローブ、セードなどにひびが見られる。	ご使用中 故障や事故防止のため、電源スイッチを切り、必ず販売店に点検、修理を依頼してください。

●照明器具及び関連機器には寿命があります。設置して8~10年経つと、外観に異常がなくても内部の劣化が進行しています。点検・交換をおすすめします。(周囲温度30℃、1日10時間点灯、年間3000時間点灯の場合)  
●周囲温度が高い場合や点灯時間が長い場合は、寿命が短くなります。  
●3年に1回は、工事店などの専門家による点検をお受けください。点検せずに長時間使い続けると、まれに、発煙、発火、感電などに至る恐れがあります。

<b>コイズミ照明器具 保証書</b>		※お客様へ 保証書の記載内容をよくお読みいただき、販売店様発行の領収書と合わせて大切に保管してください。	
<b>&lt;保証について&gt;</b>		<b>&lt;アフターサービスについて&gt;</b>	
<ol style="list-style-type: none"> <li>取扱説明書、本体添付ラベルなどの注意書きに沿った使用状態で保証期間内に故障した場合には、無料修理させていただきます。</li> <li>保証期間は製品お買い上げ日より1年間です。但し、LED電源、LEDモジュール、LED電球は3年間です。</li> <li>グローブランプ・電池などの消耗品は、対象外といたします。</li> <li>24時間連続使用など、1日20時間以上の長時間使用の場合は上記の半分の間とします。</li> <li>保証期間でも次の場合には原則として有料とさせていただきます。 (1)使用上の誤り及び不当な修理や改造による故障及び損傷 (2)お買い上げ後の取り付け場所の移設、輸送、落下などによる故障及び損傷 (3)火災、地震、水害、落雷、その他天災地変、異常電圧、指定外の使用電源(電圧、周波数)などによる故障及び損傷 (4)車両、船舶などに搭載された場合に生ずる故障及び損傷 (5)施工上の不備に起因する故障や不具合 (6)法令、取扱説明書で要求される保守点検を行わないことによる故障及び損傷 (7)保証書及び領収書あるいは販売店様発行の保証書のご提示のない場合</li> <li>保証書は日本国内においてのみ有効です。</li> <li>保証書は再発行いたしませんので大切に保管してください。</li> </ol>		<ol style="list-style-type: none"> <li>保証期間中に万一故障がおきた場合は、保証書を添えて、お買い上げの販売店・工事店までお申し出ください。</li> <li>保証期間を過ぎているときは、お買い上げの販売店・工事店にご相談ください。修理によって機能が維持できる場合は、ご希望により有料修理させていただきます。</li> <li>販売店・工事店にご依頼にならない場合や修理についてのご相談は弊社サービスセンターにご連絡ください。</li> <li>弊社は照明器具の補修用性能部品を製造打ち切り後最低6年間保有しています。性能部品とは、その製品の機能を維持するために必要な部品です。補修用性能部品には、同等機能を有する代替品を含まず、従いまして主に電気部品が中心でセードなどの意匠部品は対象外です。</li> </ol> <p>※保証書に明示した期間、条件のもとにおいて無償修理をお約束するものです。従ってこの保証書によって、お客様の法律上の権利を制限するものではありませんので、保証期間経過後の修理や、製品・修理に関するご相談並びにご不明な点は、お買い上げの販売店・工事店またはコイズミ照明「お客様相談室」・サービスセンターにお問合せください。</p> <p>※This warranty is valid only in Japan.</p>	
保証期間(お引き渡し日より) 本体：1年間 LED電源/モジュール/LED電球：3年間		取扱販売店名・工事店名・住所・電話番号	
お買上年月日			
お客様	お名前		
	ご住所		
電話 ( )			

コイズミ照明株式会社 〒541-0051 大阪市中央区備後町3-3-7

<b>警告</b>		この表示を無視して誤った取り扱いをすると死亡または重傷を負う可能性が想定される内容です。	
<p><b>厳守</b></p> <p>器具の取付けは、説明書に従い確実に行ってください。 →器具の取付けに不備があると火災・感電・落下によるけがの原因になります。</p>	<p><b>分解禁止</b></p> <p>器具を改造したり、部品を追加・変更して使用しないでください。 →火災・感電・落下によるけがの原因になります。</p>	<p><b>禁止</b></p> <p>器具のすきまや放熱穴などに金属類を差し込まないでください。 →感電・故障の原因になります。</p> <p>この器具は耐塩仕様ではありません。塩害が発生する可能性がある地域では使用しないでください。 →早期に錆、腐食などが生じ、落下によるけが・感電・故障の原因になります。</p> <p>器具を布や紙などでおおって使用しないでください。 →火災の原因になります。</p> <p>器具の直下は高温になっています。ドアや家具、ダンボールなどの可燃物を近づけて使用しないでください。 →被照射物の焼損による火災の原因になります。</p>	<p><b>厳守</b></p> <p>異常を感じた場合は、速やかに電源を切ってください。 →放置しますと火災・落下によるけがの原因になります。工事店・電器店にご相談ください。</p> <p>器具と被照射面の距離は器具表示および説明書に従って、ドア開閉範囲や家具などの可燃物が近づかないように取付けてください。 →照射距離が制限より近すぎると被照射物の変質・変色または焼損による火災の原因になります。</p>
<p><b>禁止</b></p> <p>この器具は天井埋込専用器具です。傾斜天井・壁などには取付けできません。 →器具の落下によるけがの原因になります。</p>	<p><b>アース工事</b></p> <p>アース端子(線)が付いている器具は、屋外で使用する場合必ず電気設備の技術基準に従って、接地(アース)工事を行ってください。 →アースが不完全な場合は感電の原因になります。</p>		

<b>注意</b>		この表示を無視して誤った取り扱いをすると傷害を負う可能性または物的損害が発生する可能性が想定される内容です。	
<p><b>禁止</b></p> <p>周囲温度-5~35℃の環境以外では使用しないでください。→火災・感電の原因になります。</p> <p>ライトコントローラなどの調光器との併用はできません。 →火災の原因になります。調光器の取外しが必要です。調光器の取外しには資格が必要です。工事店・電器店に依頼してください。</p> <p>ガス機器など温度が高くなるものの上への取付けや、器具の下にストーブなどの高温のものを置かないでください。また、燃えやすいものを近づけて使用しないでください。 →火災の原因になります。</p>	<p><b>接触禁止</b></p> <p>点灯中や消灯直後は器具が高温のため触らないでください。 →やけどの原因になります。</p> <p>表示された電源電圧(AC100V)以外の電源で使用しないでください。 →火災・感電の原因になります。</p>	<p><b>厳守</b></p> <p>照明器具の寿命は、使用条件、使用環境で異なりますが、一般的な使用状況で8~10年が目安です。数年に1回は、専門家(工事店・電器店)による点検を実施していただき、不具合がありましたら適切な処置を施してください。 →放置すると、火災・感電・故障の原因になります。</p>	

■定格

型番	定格電圧	入力電流	消費電力	使用ランプ
AD7140W27・AD7140W35・AD7140W50・AD7140B27 AD7140B35・AD7140B50・AD7140S27・AD7140S50	AC100V	0.12A	6.1W	LED
AD7141W27・AD7141W35・AD7141W50・AD7141B27 AD7141B35・AD7141B50・AD7141S27・AD7141S50		0.16A	8.4W	

※センサ待機モードで消灯している場合、約0.5Wの電力を消費します。  
 ※長時間使用しない場合、壁スイッチをOFFにしてください。

■施工前の確認

1 器具重量に耐えられるよう、取付部の強度を確保する

2 設置場所を確認する

・下図のような場所には取付けない  
誤作動の原因になります。

車のヘッドライト等、強い光が直接センサ部に入る場所には取付けないでください。 	風等でよくゆれる植物等がある場所には取付けないでください。 	感知エリア内に障害物のある場所には取付けないでください。 
エアコンの吹き出し口の近くには取付けないでください。 	取付高さが3mをこえる場所には取付けないでください。 3m以下 	不安定な場所や振動の激しい場所には取付けないでください。 
昼間でも暗い場所(木かげ・ひさしの下等)に取付けますと、早く点灯、遅く消灯することがあります。センサ感知エリアは、気象条件によりバラツキがあります。 	夜間でも明るい場所(隣地や他の照明がセンサにあたる)への取付けはできません。点灯しないことがあります。 	感知エリア内に車、小動物が入った場合にも反応し、作動することがあります。 

・無線などによる電波障害で誤作動する場合があります。

3 器具と他の光源は(負荷連動する器具も含む) 1m以上離して取付ける  
誤作動の原因になります。

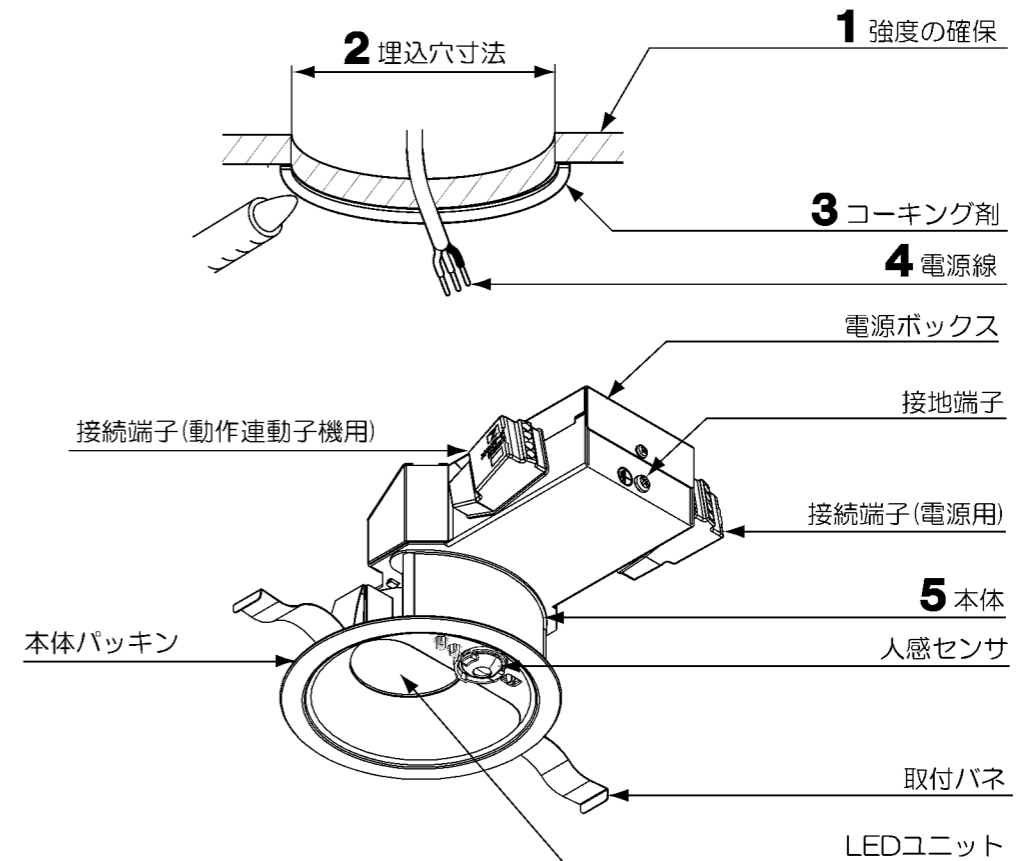
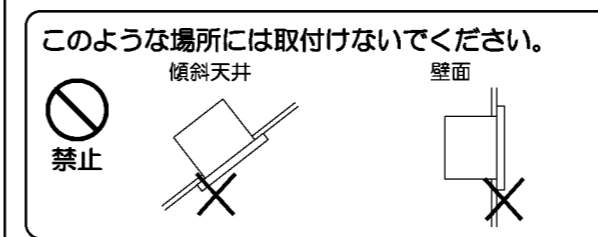
4 取付面が十分乾燥していることを確認する  
器具や取付面の変色の原因になります。

5 自動点滅器(ディライトスイッチなど)との併用はしない  
誤作動の原因になります。

6 壁スイッチを設ける  
誤作動時のリセットおよびモードの切り替えはできません。

■施工手順 △注意 取付けの際は必ず電源を切ってください。感電の原因になります。

※この図は一部抽象化した共通部品図です。  
 ※部品の有無・損傷を確認し、不備の際は取付けないでください。



〈付属部品〉

エリアマスク.....1個

1 施工前の確認

器具重量に耐えられるよう、  
取付部の強度を確保する。

2 天井に埋込穴をあける

埋込穴寸法	天井材厚
$\phi 100 \pm 2_0$	5~25mm

3 取付面が凹凸のある天井の場合

取付面と本体の間にすきまが発生している場合は、コーキング剤で天井面を平面とする。

△注意 タイル面などの取付面に凹凸がある場合はすきまを埋めてください。  
 本体パッキンと取付面とのすきまを防水シールなどで埋めてください。  
 →火災・感電の原因になります。

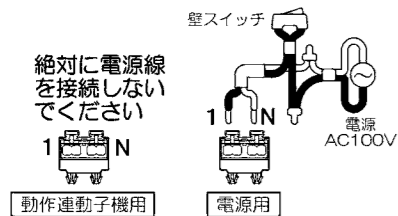
## 4 電源線を接続する

ストリップゲージに合わせて電源線の被覆をむき、接続端子に確実に差し込む。このとき、電源線は器具から離して施工する。また、送り配線は照明器具専用とする。(送り総容量6A以下) はずす時は解除ボタンを押し、電源線を抜く。

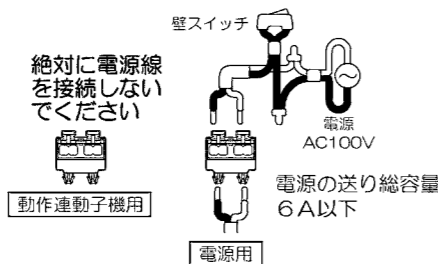
※ D種（第三種）接地工事を行なう。

⚠ **警告** 電源の接続は確実に行ってください。端子台カバーを外さずに電源線を接続してください。接続が不完全な場合や電源線が器具に接触した場合、容量オーバーした場合は火災・感電の原因になります。

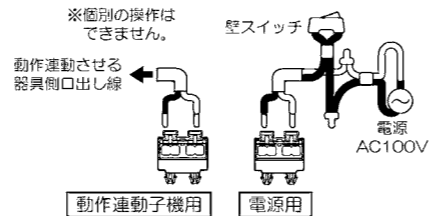
【基本接続】



【動作連動をさせない場合】



【動作連動をさせる場合】



※動作連動子機用の接続端子には絶対に電源線を接続しないでください。

動作連動子機との接続は、ストリップゲージに合わせて動作連動子機配線の被覆をむき、接続端子に確実に差し込む。このとき、動作連動子機配線は器具から離して施工する。はずす時は解除ボタンを押し、動作連動子機配線を抜く。

⚠ **警告** 動作連動子機配線の接続は確実に行ってください。

端子台カバーを外さずに動作連動子機配線を接続してください。接続が不完全な場合や動作連動子機配線が器具に接触した場合、容量オーバーした場合は火災・感電の原因になります。

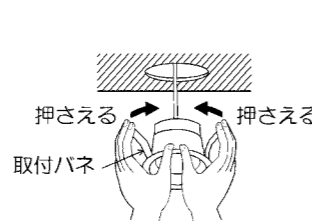
注) 壁スイッチは同梱されていませんので別途ご用意ください。

	動作連動・多箇所検知 適合器具(センサ器具を含めた接続可能台数)	
	60W相当 仕様	100W相当 仕様
センサ器具	AD7140W27・AD7140W35 AD7140W50・AD7140B27 AD7140B35・AD7140B50 AD7140S27・AD7140S50	AD7141W27・AD7141W35 AD7141W50・AD7141B27 AD7141B35・AD7141B50 AD7141S27・AD7141S50
子機	LED5.5W 調光タイプ5台まで (センサ器具を含めた接続可能台数)	LED8.0W 調光タイプ3台まで (センサ器具を含めた接続可能台数)

※ON-OFFタイプ器具は接続できません。

## 5 本体を取付ける

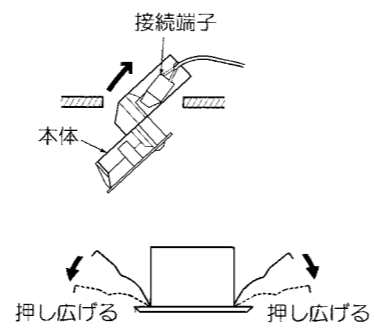
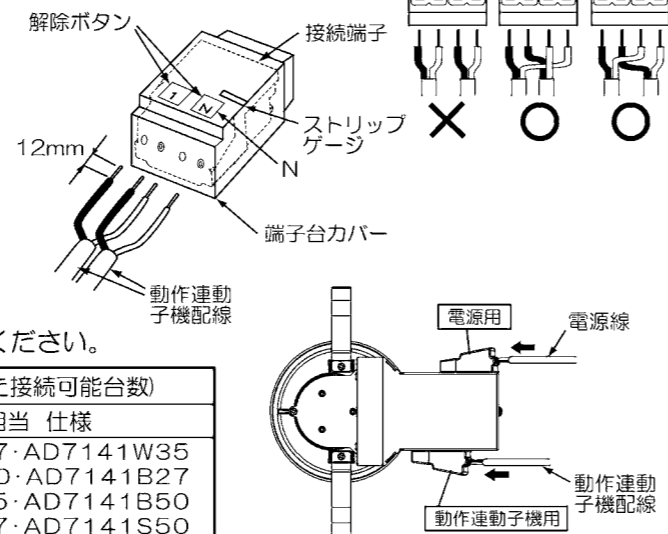
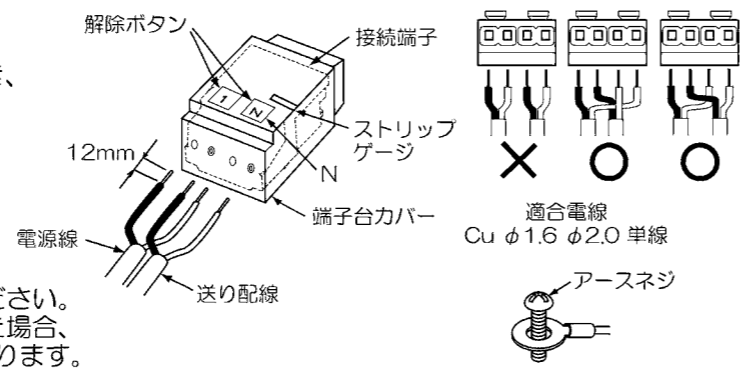
- 取付バネ（2ヶ所）を矢印の方向へ押さえつける。
- 本体を接続端子の方から埋込穴に挿入する。
- 端子台を左右によけながら、ゆっくりと押し上げ、確実に取り付ける。



※天井材厚が薄い場合、天井との間に隙間が空くことがありますので、この場合は一度バネを矢印方向に押し広げてから埋込穴に挿入してください。

※電源用の配線は器具挿入時の邪魔にならない様に、電源ボックス側にそわせてください。器具挿入の際は端子台カバーが外れない様、注意してください。

## 6 点灯の確認を行なう

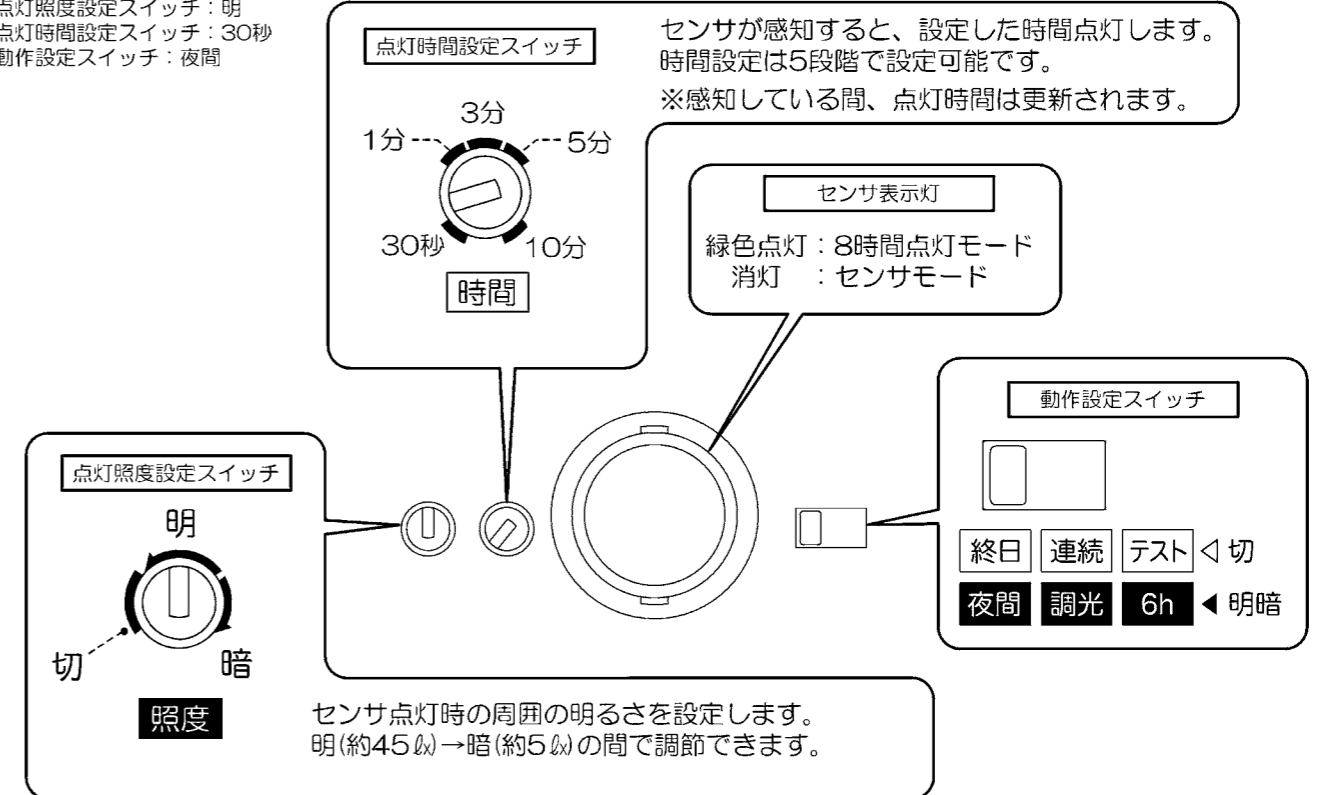


## ■センサの内容

※出荷時は以下の設定になっています。

- 点灯照度設定スイッチ：明
- 点灯時間設定スイッチ：30秒
- 動作設定スイッチ：夜間

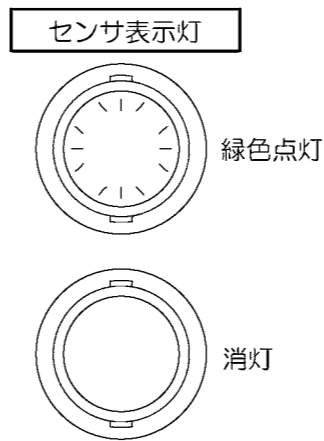
※実際の器具表示とは一部異なる箇所があります。



動作設定スイッチ	終日 夜間			連続 調光			テスト 6h		
	点灯照度設定スイッチ	切	明	暗	切	明	暗	切	明
設定内容	終日オンオフモード	夜間オンオフモード 約45lxで点灯できる状態	夜間オンオフモード 約5lxで点灯できる状態	連続点灯モード	調光モード 約45lxで点灯	調光モード 約5lxで点灯	テストモード	6時間タイマーモード 約45lxで点灯	6時間タイマーモード 約5lxで点灯

※電源投入後、約60秒後に一旦消灯し、設定されたモードになります。(連続点灯モードを除く。)

## ■センサの表示灯について



### 緑色点灯時<8時間点灯モード>

動作設定スイッチ、点灯照度設定スイッチがいずれの位置であっても、壁スイッチで点灯、消灯操作ができます。  
(このモードは設定してから8時間有効です。8時間後に緑色点灯は消灯します。)

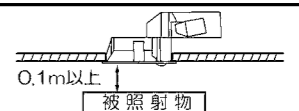
### 消灯時<センサモード>

動作設定スイッチ、点灯照度設定スイッチ組み合わせモードの状態です。

→センサ表示灯の切替方法はP.9へ

## ■照射距離について

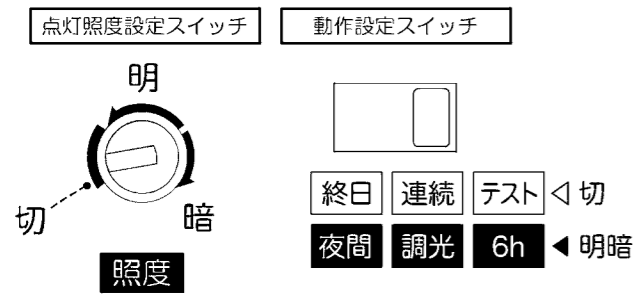
- 照射距離により被照射面が変色・変質するおそれがあります。被照射面との距離は0.1m以上離してください。



## ■感知エリアの設定

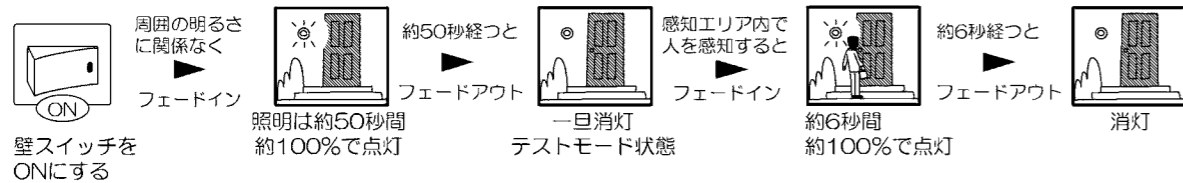
テストモードでセンサの動作確認と感知エリアの確認を行なってください。

下図のように点灯照度設定スイッチを「切」に動作設定スイッチを「テスト」設定し、センサの動作確認と感知エリアの確認を行なってください。

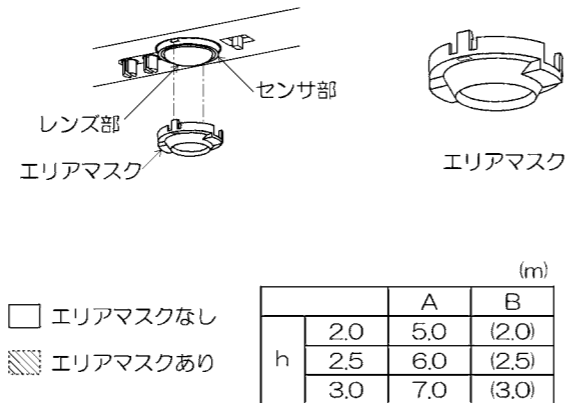
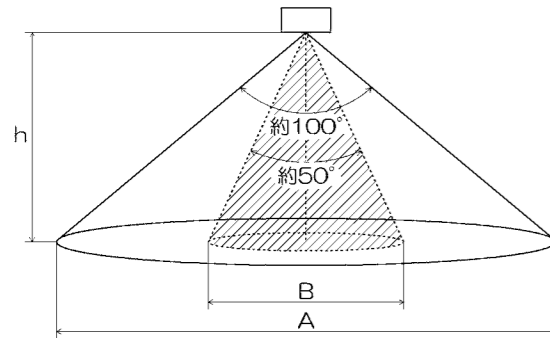


フェードイン・・・徐々に明るくなり、約100%で点灯  
フェードアウト・・・徐々に暗くなり、消灯

電源投入後、約50秒間点灯し、その後テストモードになります。人を感知するごとに点灯時間が延長しますが、電源投入から約60秒後に一旦消灯し、テストモードになります。テストモードは人を感知するごとに約6秒間点灯します。



●エリアマスクで感知エリアをせまくできます。エリアマスクの凸部をセンサの凹部に「カチッ」と音がするまではめ込んでください。



※( )内はエリアマスク使用時  
※センサに向かった動作では感知しにくい場合があります。(約半分の距離になります。)  
※感知エリアはセードの形状、気温、移動速度、進入方向、人の服装などにより変化しますので、あくまで目安としてください。  
※エリア確認後は必ず■センサの設定(P.7・P.8)を行なってください。

## ■センサ機能について ご使用いただきたい用途に合わせて、センサ機能を設定いただけます。

暗い時だけセンサ機能を使いたい	人がいない時はほんのり点灯させ、人が近づくとフル点灯させたい .....【調光モード】→P.8^
明るさに関係なくセンサ機能を使いたい	帰宅時間帯はほんのり点灯させ、深夜～朝方は人が近づくとフル点灯させたい .....【6時間タイマーモード】→P.7^
使う時だけ壁スイッチで照明を点灯させたい	人がいない時は照明を消灯させ、人が近づくとフル点灯させたい .....【夜間オンオフモード】→P.7^
明るさに関係なく点灯させた後センサ機能を使いたい	人がいない時は照明を消灯させ、人が近づくとフル点灯させたい .....【終日オンオフモード】→P.8^
	壁スイッチで照明を点灯・消灯させたい .....【連続点灯モード】→P.8^
	壁スイッチで8時間点灯させた後、センサ設定モードへ自動で切り替えたい .....【プルレス操作】→P.9^

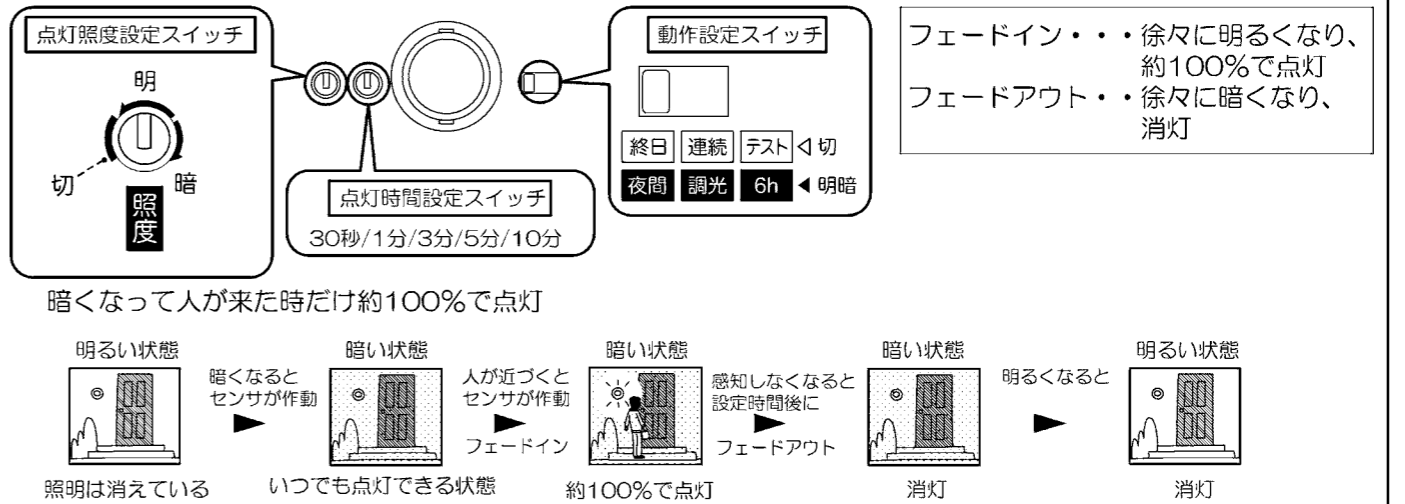
## ■センサの設定

ご使用の環境に合わせてセンサ部のスイッチで動作と点灯照度を設定してください。

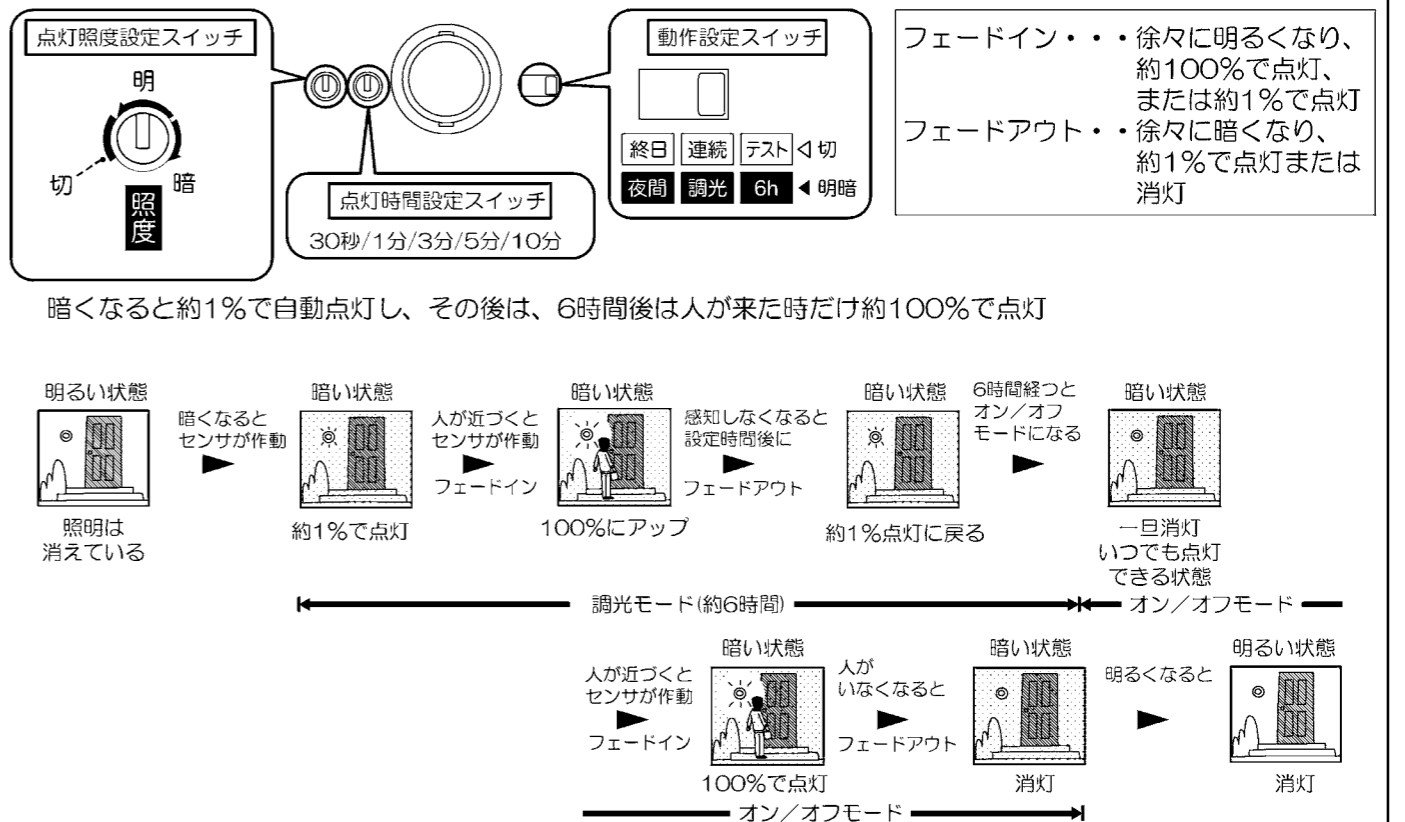
※電源投入後、約50秒間点灯し、その後は明るくても人を感知するごとに約6秒間点灯します。電源投入から約60秒後に一旦消灯し、設定したモードになります。(連続点灯モードを除く。)

※設定後、連続点灯モード以外は、壁スイッチをONにしたままご使用ください。

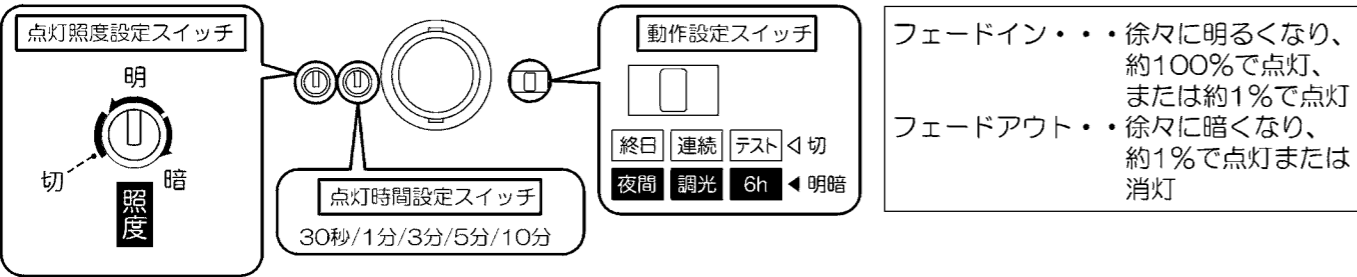
### 夜間オンオフモード



### 6時間タイマーモード

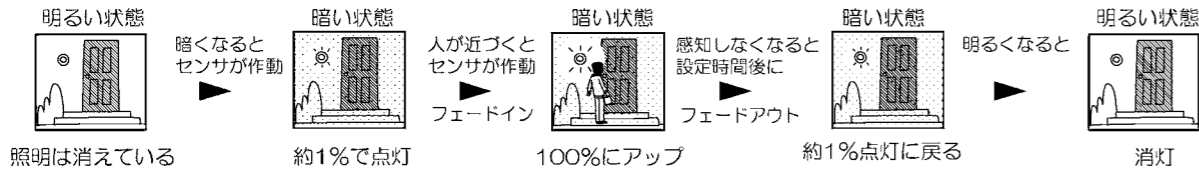


## 調光モード

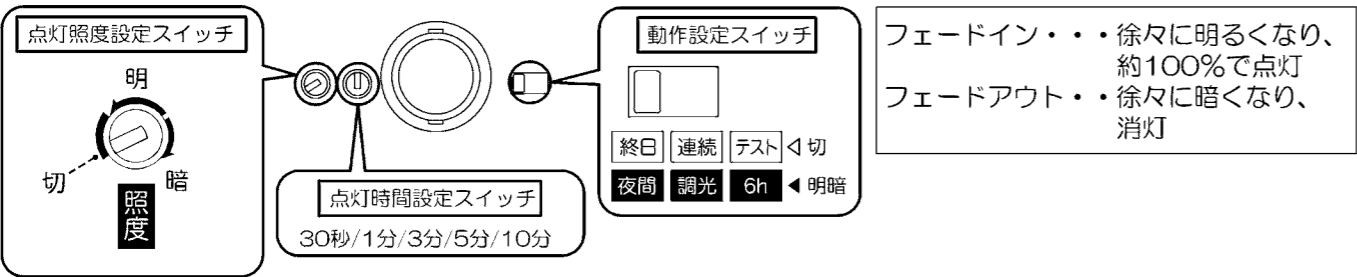


フェードイン・・・徐々に明るくなり、約100%で点灯、または約1%で点灯  
 フェードアウト・・・徐々に暗くなり、約1%で点灯または消灯

暗くなると約1%で自動点灯し、人が来た時だけ約100%で点灯

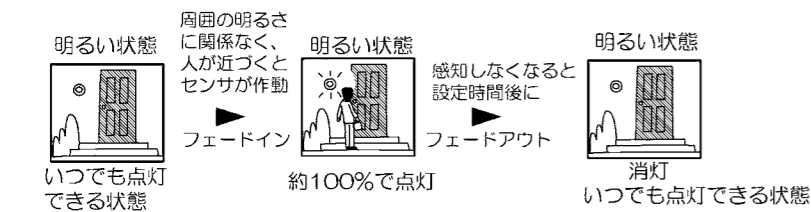


## 終日オンオフモード

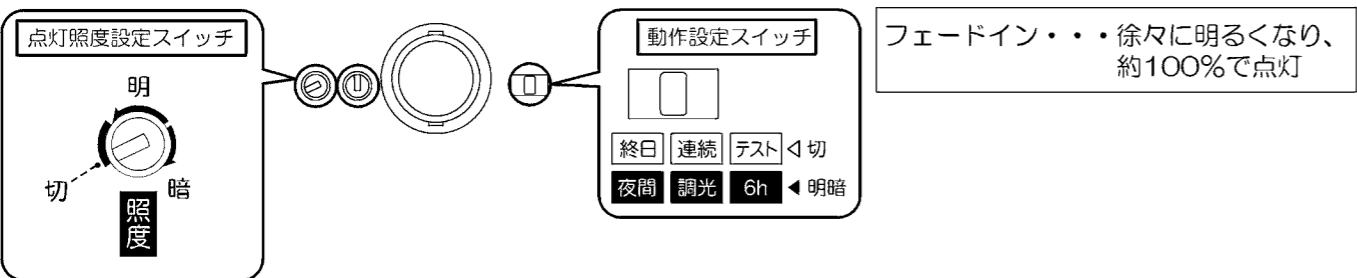


フェードイン・・・徐々に明るくなり、約100%で点灯  
 フェードアウト・・・徐々に暗くなり、消灯

明るくても暗くても人が来た時だけ点灯

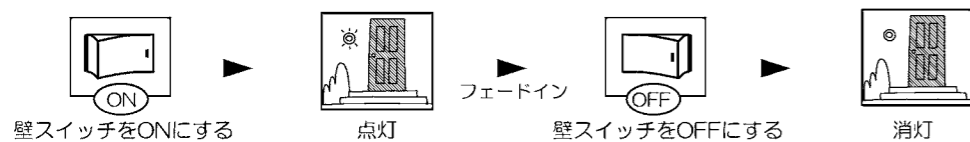


## 連続点灯モード

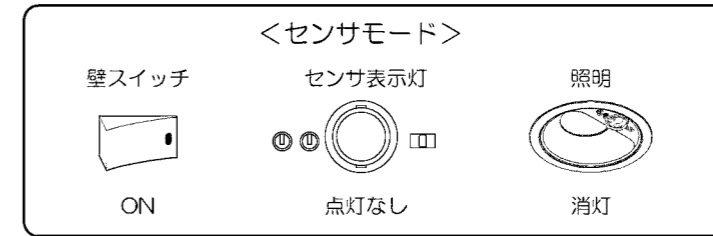


フェードイン・・・徐々に明るくなり、約100%で点灯

センサに関係なく壁スイッチで連続点灯

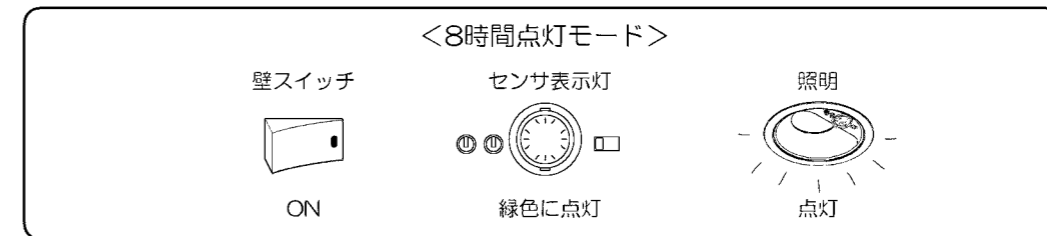
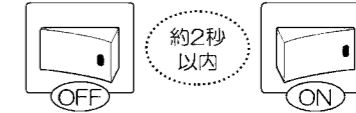


## 壁スイッチで操作する (プルレス操作)



明るさに関係なく点灯させたい

プルレス操作



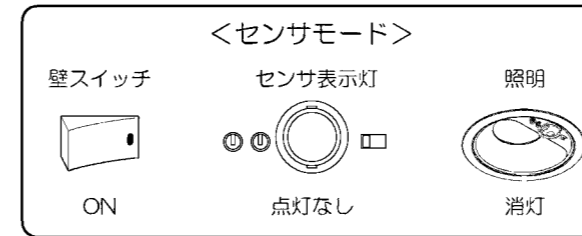
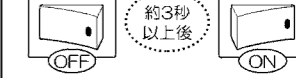
約8時間後

8h

自動でセンサモードに切り替わる

すぐにセンサモードに切り替えたい

プルレス操作



※約60秒間点灯し、一旦消灯し、センサモードに切り替わる

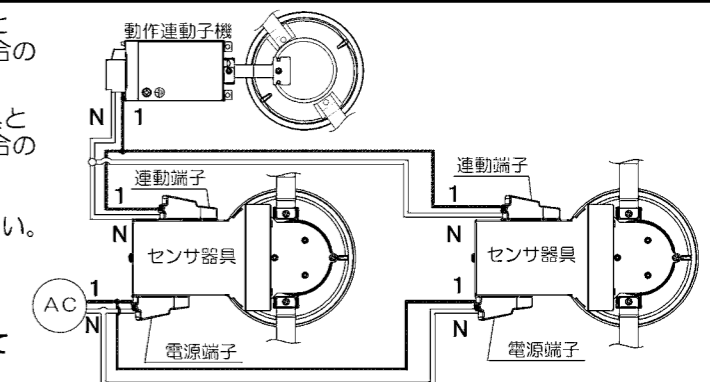
## 多箇所検知仕様で使用する際の注意

- 60W相当仕様 (AD7140シリーズ) の本センサ器具と5.5W LED調光タイプ器具を組み合わせる場合の合計は、最大5台までです。(右図は合計3台の例)
- 100W相当仕様 (AD7141シリーズ) の本センサ器具と8.0W LED調光タイプ器具を組み合わせる場合の合計は、最大3台までです。

- 電源の極性(1線とN線)は必ず右図の様に合わせて下さい。

⚠ 電源端子及び連動端子共に極性(1線/N線)が合っていないと器具の破損及びブレーカが落ちます。

軒下等屋外に設置する場合、アース接続もおこなってください。



<センサ器具2箇所検知+動作連動1台使用時の配線例>

# 修理を依頼される前に

処置した後になお異常がある場合は、必ず電源を切り、工事店・電気店、別紙サービスセンターにご相談ください。

- センサ感知動作に異常があると思われる場合は下記の点検を行なってください。
- 正常に戻らない場合は、壁スイッチをOFFにして(3秒以上)再びONにしてください。

こんなとき	考えられる原因	処置
感知エリアに人がいるのに点灯しない	壁スイッチがOFFになっている	壁スイッチをONにする
	点灯照度設定つまみで設定した明るさよりも周囲が明るい	点灯照度設定つまみを「明」側にする
	センサに光が入っている	光源を取り除く
	人が静止しているか動きが小さい	静止しているか動きが小さい状態では感知できません
感知エリアに人がいるのに点灯しにくい	センサがよごれていたり蒸気などの水滴がついている	センサを柔らかい布で傷がつかないようにふきとる
	感知エリアが適切ではないまたは、センサに向かって歩いている	感知エリアを調節する(説明書P.6の■感知エリアの設定をご確認ください)センサに向かっての動作は感知しにくくなります
	エアーマスクを付けている	エアーマスクをはずす
	寒冷地などで顔がマフラーで覆われていたり手袋をしている	本センサは温度変化を感知するため左記の場合感知しにくいことがあります(故障ではありません)
	暑い日などで周囲温度と人体の温度差が少ない	
感知エリアに人がいないのに点灯している	感知エリア内に人以外の熱源がある(例)白熱灯照明器具 エアコンの吹き出し口 風などでよく揺れるもの(植木、カーテンなど) 犬や猫などの動物 ストーブなどの暖房器具	感知エリア内の熱源を取り除く 本センサは温度変化を感知するため左記の要因で感知エリア内の温度に変化があった場合、センサが反応することがあります(故障ではありません)
	感知エリアが適切ではない	感知エリアを調節する(説明書P.6の■感知エリアの設定をご確認ください)
	エアーマスクが付いていない	エアーマスクを付ける
	壁スイッチをONにした直後または停電が回復した直後	壁スイッチON後、約60秒間は点灯します(故障ではありません)
	壁スイッチの操作により8時間点灯モードになっている	壁スイッチを一度OFFにして(3秒以上)再びONにする
	3秒以内の停電により、8時間点灯モードになることがまれにありますが、故障ではありません。	
	センサの設定が連続点灯モードになっている	センサの設定を変更する(説明書P.7の■センサの設定をご確認ください)

こんなとき	考えられる原因	処置
人がいなくなってもなかなか消灯しない	感知エリア内で人以外の熱源を感知し点灯時間が延長されている	感知エリアを調節する(説明書P.6の■感知エリアの設定をご確認ください)
	センサの設定が6時間タイマーモードになっていて設定した時間が経過していない。	センサの設定を変更する(説明書P.7の■センサの設定をご確認ください)
周囲が暗くなっても人を感知して点灯しない(消灯状態である)	センサの設定が連続点灯モードになっている	壁スイッチをONにする
	壁スイッチがOFFになっている	壁スイッチをONにする
周囲が明るいのに人を感知しているまたは人がいないのに点灯している	点灯照度設定つまみで設定した明るさよりも周囲が明るい	器具の設置場所を明るくしている原因を取り除く 点灯照度設定つまみを「明」側にする
	点灯照度設定つまみが「明」または「切」になっている	点灯照度設定つまみを「暗」側にする
人を感知して点灯するがすぐに消灯する	器具の設置場所が暗い(昼間でも暗い)	器具の設置場所を暗くしている原因を取り除く 6時間タイマーモードでご使用の場合、昼間でも周囲が暗い時や雨や曇りなどで周囲が暗くなった時は、まれにセンサが夜と勘違いして照明を点灯させることがあります 壁スイッチをOFFにして3秒以上たってからONにしてください
	何らかの要因により周囲が暗い状態になった	
	センサの設定がテストモードになっている	センサの設定を変更する(説明書P.7の■センサの設定をご確認ください)
	壁スイッチをONにした後、約60秒以内である	壁スイッチON後、約50秒間点灯し、その後、約10秒間は明るくても人を感知することに約6秒間点灯します(故障ではありません) 壁スイッチONから約60秒後に一旦消灯し、設定したモードになります(連続点灯モードを除く)

**!** 器具の取外しは工事店・電気店に依頼してください。→感電の原因になります。

## ■使用上のご注意

- 器具の近くでリモコン(コントローラ)を操作した場合、誤動作することがあります。器具とコントローラ受信部を離してご使用ください。
- 器具の近くや電波状況の弱い場所では音響製品に雑音が入る場合があります。器具と音響製品を離してご使用ください。
- 点灯および消灯後に器具構成材料の熱伸縮により若干のきしみ音が発生することがありますが、異常ではありません。
- 電源OFF時に表示が点灯するタイプのスイッチを使用する場合、壁スイッチの使用は4個までとしてください。壁スイッチを5個以上使用される場合は、表示が点灯するタイプ以外のスイッチを使用してください。