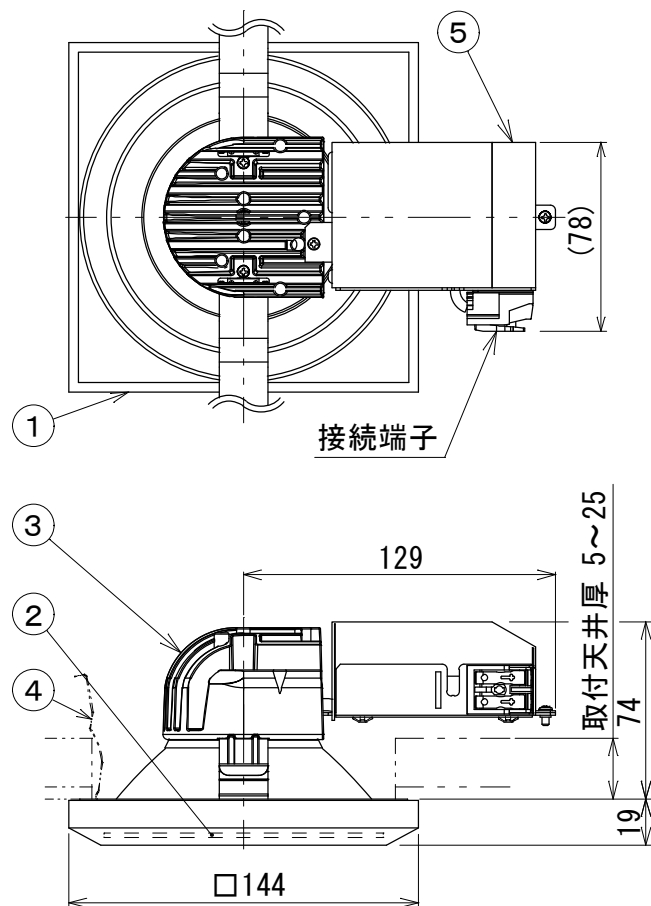
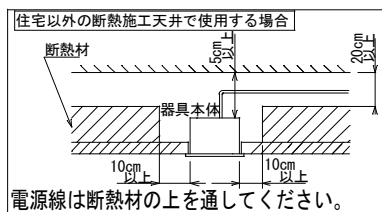


- ・傾斜天井に取付可能 (5° まで)  
配光は傾斜天井対応ではありません。
- ・送り負荷は15Aまでです。
- ・照射近接限度0.1m
- ・照明器具以外の負荷は接続しないでください。
- ・この器具の近くでは赤外線方式のリモコンが作動しない場合がごまれにありますが、ご注意ください。
- ・やわらかい天井に取付ける場合は補強材を入れてください。  
器具の落下によるけがの原因になります。
- ・施工に関しては、電気設備技術基準・内線規定に従ってください。
- ・LEDにはバラツキがあるため、同一型番でも発光色、明るさが異なる場合があります。
- ・散光配光

### △ 安全に関するご注意

- ・この器具は非防水です。湿気が多い場所や屋外では使用できません。
- ・指定以外の取付はできません。  
器具の落下によるけがの原因になります。
- ・断熱材、防音材をかぶせた状態で使用しないでください。
- ・住宅の断熱施工天井では使用できません。  
火災の原因になります。
- ・ドアや家具、ダンボールなどの可燃物を近づけて使用しないでください。  
火災の原因となります。



壁スイッチとの  
接続台数  
46台まで

定格光束	520 lm
固有エネルギー消費効率	52.0 lm/W

JIS C 8105-5に基づく測定方法によって  
固有エネルギー消費効率を測定。

部番	部品名	材質	数	備考	皮相電力	品名
7					17VA	LEDダウンライト
6					入力電圧 100V	型番 AD 43578 L 図番
5	電源ボックス	鋼板	1		入力電流 0.17A	
4	取付パネ	ステンレス鋼板	2		消費電力 10.0W	適合ランプ LED
3	放熱フィン	アルミダイカスト	1		力率 -	W×数 10.0W×1灯
2	パネル	アクリル	1	乳白	質量 0.7kg	色・形 電球色(2700K)・演色性(Ra83)
1	木枠	樹脂	1	白木色	特記事項	承認 審査 立案 佐久間 西井 上田
20200220						

単位: mm 第三角法 (JIS A4)

コイズミ照明株式会社