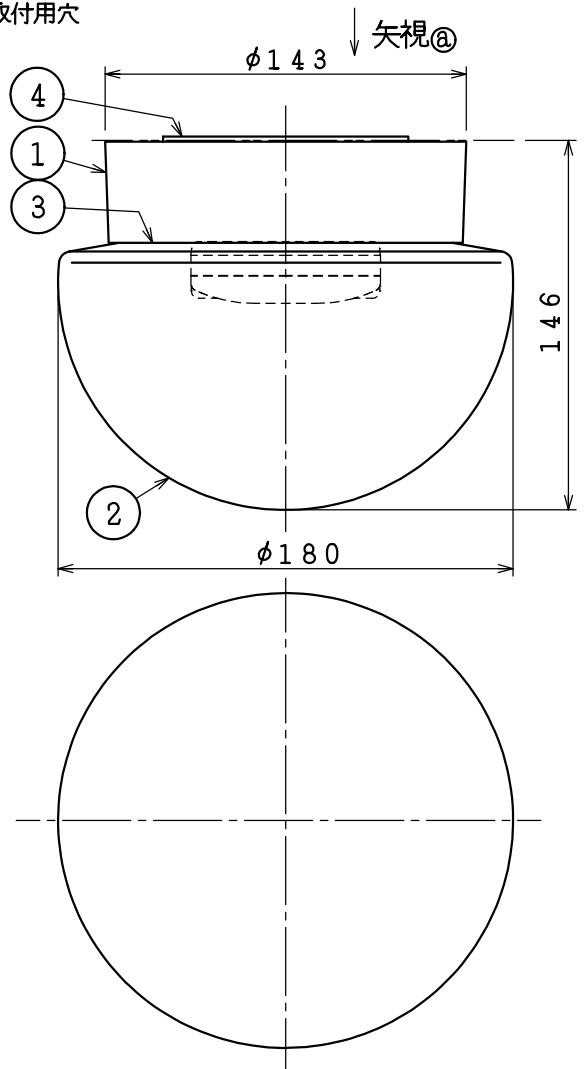


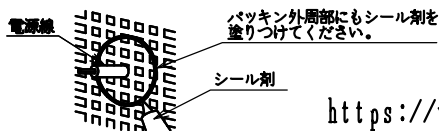
- ・防雨・防湿型
- ・直付・壁付両用型
- ・傾斜天井に取付可能(90°まで)
- ・グローブの取付方法は、ねじ込み式です。
- ・調光器は使用できません。
- ・塩害地区又は、腐食性ガスの発生する所でご使用になる場合、別途御相談ください。
- ・施工に関しては、電気設備基準・内線規定に従ってください。
- ・電源OFF時に表示が点灯するタイプのスイッチを使用する場合、壁スイッチの使用は3個までとしてください。壁スイッチを4個以上使用される場合は、表示が点灯するタイプ以外のスイッチを使用してください。
- ・電源ON時に点灯する表示付スイッチを使うと、表示が暗くなったり点灯しないことがあります。
- ・LEDにはバラツキがあるため、同一型番でも発光色、明るさが異なる場合があります。
- ・ランプの短寿命の恐れがあるため、直接日光が当たる時間帯は点灯しないでください。
- ・一般住宅用(営業用浴場使用不可)
- ・絶縁台不要

取付寸法(矢視②)



△安全に関するご注意

- ・指定のランプ以外は使用しないでください。火災の原因になります。
- ・一般住宅用防雨防湿型器具です。業務用浴場には使用しないでください。感電の原因になります。
- ・サウナなどの高温になる場所には使用しないでください。火災の原因になります。
- ・この器具は耐塩仕様ではありません。塩害が発生する可能性のある地域では使用しないでください。早期に錆、腐食などが生じ、落下によるけが、感電、故障などの原因になります。
- ・器具を布や紙などでおおって使用しないでください。火災の原因になります。
- ・指定以外の取付けはできません。器具の落下によるけがの原因になります。
- ・取付面よりも大きな面に取付けてください。
- ・タイル面等の取付面に凹凸がある場合は、本体パッキンと取付面のすき間を防水シール剤で埋めてください。また、背面より水のかかる場所へ設置しないでください。指定外の取付けは絶縁不良による感電の原因になります。



各種配線機器と組み合わせて使用する場合の適合性、接続台数は下記よりご確認ください。

あかり専科 Switch Navi(配線機器適合システム)

<https://webcatalog.koizumi-lt.co.jp/bizsupport/switchnavi/>



定格光束	400 lm
固有エネルギー消費効率	88.8 lm/W

JIS C 8105-5に基づく測定方法によって固有エネルギー消費効率を測定。

7					始動電	8 VA	品名	LED防雨・防湿シーリング		
6					入力電	100 V	型番	AU 52653		
5					入力電	0.08 A	図番	AU 52653		
4	パッキン	EPTゴム	1	黒色	消費電	4.5 W	適合ランプ	GX形LEDランプLDF5-H-GX53		
3	グローブパッキン	シリコンゴム	1	白色	力率	-	W×数	4.5 W × 1灯		
2	グローブ	アクリル	1	乳白色	質量	0.4 kg	色・形	電球色(2700K)・演色性(Ra85)		
1	本体	プラスチック	1	白色	特記事項		承認	審査	立案	
部番	部品名	材質	数	備考			泰	野口	矢成	
							20211207			

単位: mm 第三角法(JIS A4)

コイズミ照明株式会社