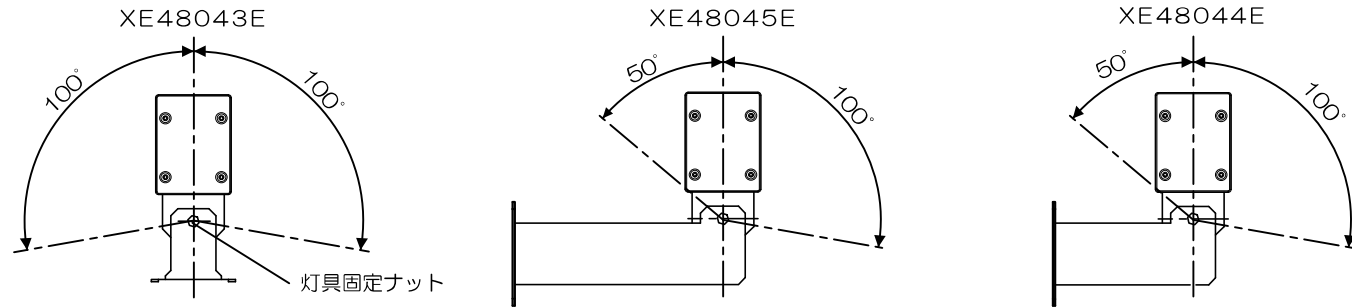


型番 XU48039L・XU48040L・XU48041L・XU48042L

4 灯具の角度を調整する

- 灯具固定ナット(2本)をスパナ等でゆるめ、灯具を任意の位置まで可動させ、灯具固定ナット(2本)をスパナ等で締め込み固定させてください。
- 灯具の角度調整



△ 警告 無理な力を加え、灯具の可動範囲を超えて動かさないでください。火災・感電・落下の原因となります。

※点灯中や消灯直後はLEDユニットが高温になっていますので、さわらないでください。やけどの原因となります。

5 点灯の確認を行なう

! 器具の取外しは工事店・電器店に依頼してください。→感電の原因になります。

■使用上のご注意

- 器具の近くでリモコン(コントローラ)を操作した場合、誤動作することがあります。器具とリモコン受信部を離してご使用ください。
- 器具の近くや電波状況の弱い場所では音響製品に雑音が入る場合があります。器具と音響製品を離してご使用ください。
- 点灯および消灯後に、器具構成材料の熱伸縮により若干のきしみ音が発生することがありますが、異常ではありません。

■LEDユニットについて

- LED光源寿命(光束維持時間)は、40,000時間です。光束が70%以下になるか、不点灯になるまでの時間で、照明器具の保証寿命とは異なります。
- LEDは輝度が高いため、直視しないでください。
- LEDにはバラツキがあるため、同一型番でも発光色、明るさが異なる場合があります。ご了承ください。
- 電源ON時にスイッチが点灯する表示付スイッチに使うと、表示が暗くなったり点灯しないことがあります。
- ランプの短寿命の恐れがあるため、直接日光が当たる時間帯は点灯しないでください。

コイズミ照明器具 保証書		※お客様へ
<p><保証について></p> <ol style="list-style-type: none"> 取扱説明書、本体添付ラベルなどの注意書きに沿った使用状態で保証期間内に故障した場合には、無料修理させていただきます。 保証期間は製品お買い上げ日より1年間です。但し、LED電源、LEDモジュール、LED電球は3年間です。 グロー点灯管・電池などの消耗品は、対象外といたします。 24時間連続使用など、1日20時間以上の長時間使用の場合は上記の半分の期間とします。 保証期間でも次の場合には原則として有料にさせていただきます。 <ol style="list-style-type: none"> (1) 使用上の誤り及び不当な修理や改造による故障及び損傷 (2) お買い上げ後の取り付け場所の移設、輸送、落下などによる故障及び損傷 (3) 火災、地震、水害、落雷、その他天災地変、異常電圧、指定外の使用電源(電圧、周波数)などによる故障及び損傷 (4) 車両、船舶などに搭載された場合に生ずる故障及び損傷 (5) 施工上の不備に起因する故障や不具合 (6) 法令、取扱説明書で要求される保守点検を行わないことによる故障及び損傷 (7) 保証書及び領収書あるいは販売店様発行の保証書の提示のない場合 保証書は日本国内においてのみ有効です。 保証書は再発行いたしませんので大切に保管してください。 		<p>保証書の記載内容をよくお読みいただき、販売店様発行の領収書と合わせて大切に保管してください。</p> <p><アフターサービスについて></p> <ol style="list-style-type: none"> 保証期間中に万一故障がおきた場合は、保証書を添えて、お買い上げの販売店・工事店までお申し出ください。 保証期間を過ぎているときは、お買い上げの販売店・工事店にご相談ください。修理によって機能が維持できる場合は、ご希望により有料修理させていただきます。 販売店・工事店にご依頼にならない場合や修理についてのご相談は弊社サービスセンターにご連絡ください。 弊社は照明器具の補修用性能部品を製造打ち切り後最低6年間保有しています。性能部品とは、その製品の機能を維持するために必要な部品です。補修用性能部品には、同等機能を有する代替品を含みます。従いまして主に電気部品が中心でセードなどの意匠部品は対象外です。 <p>※保証書に明示した期間、条件のもとにおいて無償修理をお約束するものです。従ってこの保証書によって、お客様の法律上の権利を制限するものではありませんので、保証期間経過後の修理や、製品・修理に関するご相談並びにご不明な点は、お買い上げの販売店・工事店または別紙記載のコイズミ照明「お客様相談室」・サービスセンターにお問合せください。</p> <p>※This warranty is valid only in Japan.</p>
<p>保証期間(お引き渡し日より) 本体:1年間 LED電源/モジュール/LED電球:3年間</p> <p>取扱販売店名・工事店名・住所・電話番号</p>		
<p>お買上年月日</p>		
お客様様	お名前	
	ご住所	
<p>電話 ()</p>		

コイズミ照明株式会社 〒541-0051 大阪市中央区備後町3-3-7

お客様へ

器具の取付けの際、電気工事は工事店・電器店へ依頼してください。一般の方の電気工事は法律で禁止されています。

保存用

工事店様へ

施工前には、この説明書をよくご覧の上、正しく施工してください。この説明書は必ずお客様へお渡しください。

【安全上のご注意】

警告		この表示を無視して誤った取り扱いをすると死亡または重傷を負う可能性が想定される内容です。	
! 厳守	器具の取付けは、説明書に従い確実に行ってください。 →器具の取付けに不備があると火災・感電・落下によるけがの原因になります。	🚫 分解禁止	器具を改造したり、部品を追加・変更して使用しないでください。 →火災・感電・落下によるけがの原因になります。
🚫 禁止	この器具は防雨型です。浴室・サウナ風呂などの高温多湿な場所では使用できません。 →火災・感電の原因になります。	🚫 禁止	器具のすきまや放熱穴などに金属類を差し込まないでください。 →感電・故障の原因になります。
🚫 禁止	この器具は耐塩仕様ではありません。塩害が発生する可能性のある地域では使用しないでください。 →早期に錆、腐食などが生じ、落下によるけが・感電・故障の原因になります。	🚫 禁止	器具を布や紙などでおおって使用しないでください。 →火災の原因になります。
🚫 禁止	このような場所には取付けしないでください。この器具は天井・壁・直置取付可能器具です。不安定な場所やベニヤ板などの強度の弱い場所、使用後のネジ穴には取付けしないでください。 →火災・感電・落下によるけがの原因になります。	🚫 アース工事	電源コードを無理に曲げたり、ねじったり、引っ張ったりしないでください。 →電源コードが損傷し、火災・感電の原因になります。
🚫 禁止	別売のスパイクで取付ける場合は、このような場所には取付けしないでください。土壌のしっかりした場所に取付けてください。 →火災・感電・転倒・落下によるけがの原因になります。	🚫 厳守	アース端子(線)が付いている器具は必ず電気設備の技術基準に従って、接地(アース)工事を行なってください。 →アースが不完全な場合は感電の原因になります。
🚫 禁止	湿気の多い場所 振動や衝撃の多い場所 不安定な場所 冠水のおそれがある場所 植物などで覆われそうな場所	🚫 厳守	電源コードが損傷した場合(芯線の露出・断線など)、速やかに電源を切り、工事店・電器店に修理を依頼してください。 →そのまま使用しますと、火災・感電の原因になります。
🚫 禁止		🚫 厳守	表示された電源電圧(AC100~242V)以外の電源で使用しないでください。 →火災・感電の原因になります。
🚫 禁止		🚫 厳守	異常を感じた場合は、速やかに電源を切ってください。 →放置しますと火災・落下によるけがの原因になります。工事店・電器店にご相談ください。
注意		この表示を無視して誤った取り扱いをすると傷害を負う可能性または物的損害が発生する可能性が想定される内容です。	
🚫 接触禁止	点灯中や消灯直後は器具が高温のため触らないでください。 →やけどの原因になります。	🚫 厳守	照明器具の寿命は、使用条件、使用環境で異なりますが、一般的な使用状況で8~10年が目安です。数年に1回は、専門家(工事店・電器店)による点検を実施していただき、不具合がありましたら適切な処置を施してください。 →放置すると、火災・感電・故障の原因になります。
🚫 禁止	ガス機器など、温度が高くなるものの近くへの取付けや、器具の近くにストーブなどの高温のものを置かないでください。また、燃えやすいものを近づけて使用しないでください。 →火災の原因になります。		

■ 定格

型番	定格電圧	入力電流	消費電力	使用ランプ
XU48039L・XU48040L XU48041L・XU48042L	AC100V/200V/242V	0.13A/0.09A/0.09A	12.2W/12.8W/13.3W	LED

■ 施工前の確認

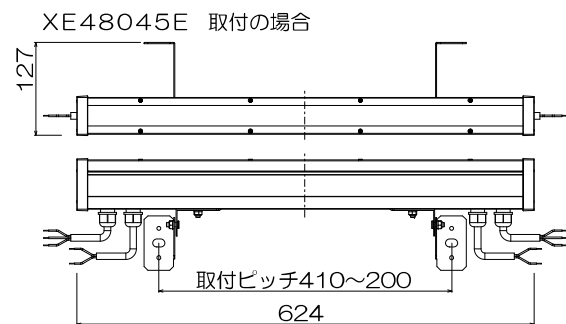
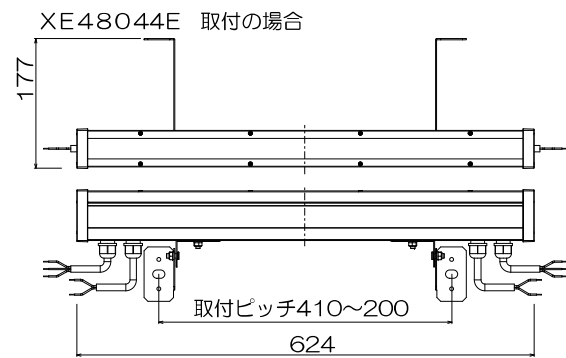
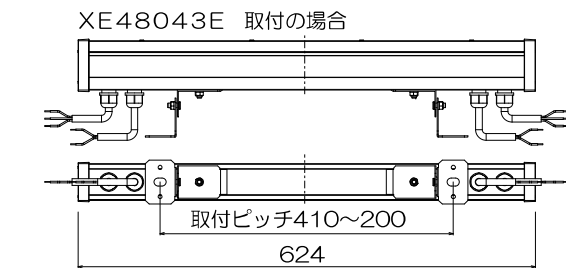
1 器具重量に耐えられるよう、取付部の強度を確保する。

2 取付面が十分乾燥していることを確認する。

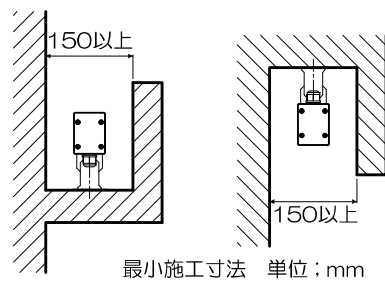
器具や取付面の変色の原因になります。

3 取付ピッチ

下図は器具を取付面から見た図です。



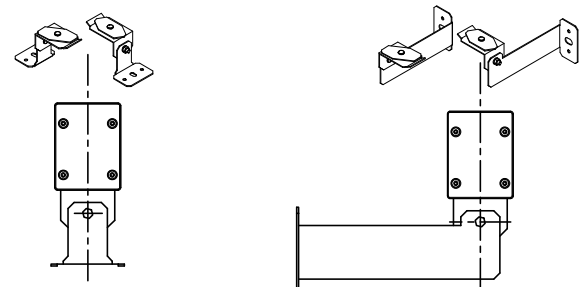
下記の条件を守って施工してください。



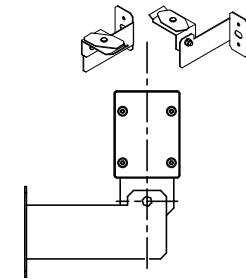
△ 警告 指定寸法以外での取付けはできません。火災・感電の原因になります。

＜取付金具タイプ＞

XE48043E取付金具 XE48044E壁アーム取付金具

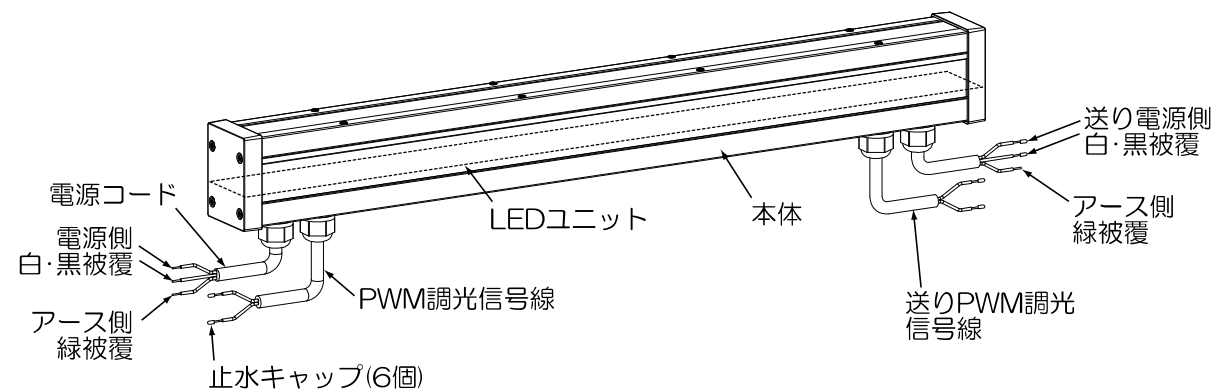


XE48045E壁アームショート取付金具



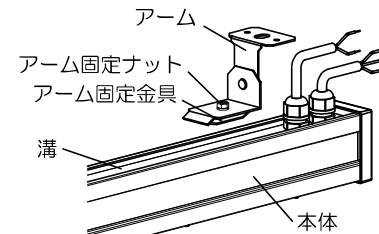
■ 施工手順 △ 注意 取付けの際は必ず電源を切ってください。感電の原因になります。

※この図は一部抽象化した共通部品図です。
※部品の有無・損傷を確認し、不備の際は取付けないでください。

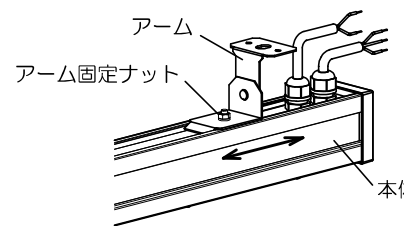


1 取付金具(別売)を取付ける

- ①取付面が充分乾燥してから器具を取付ける。乾燥が不十分だと器具のメッキ部や塗装部が侵されたり、絶縁不良の原因となります。
- ②アーム固定ナットを緩めて、本体裏面の溝にアーム固定金具を嵌める。アーム固定ナットを締めて、アームを器具に固定する。



- ③アーム固定ナットを締め込む前にアームをスライドさせて取付ピッチに合わせる。



△ 警告 アームの調整位置は灯具全長とのバランスを考えて行ってください。

片側に寄りたり、バランスが悪いと、落下・破損の原因になります。

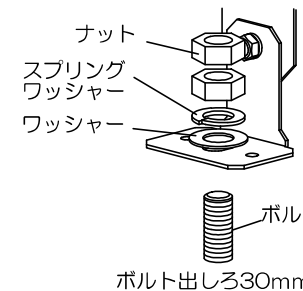
※壁面取付の場合は、横長付け・縦長付けのどちらでも取付け可能です。

横長取付の場合	縦長取付の場合

＜ボルトで取付ける場合＞

- ①ボルト出しろを確認してください。
 - ②アームをボルトに合わせ、それぞれにワッシャー(1枚)、スプリングワッシャー(1枚)、ナット(2個)で確実に締め付け固定してください。
- ※ボルト、ワッシャー、スプリングワッシャー、ナットは器具には付属していません。M10のものを別途ご用意ください。

△ 警告 取付けが不完全な場合、落下・ガタツキの原因となります。



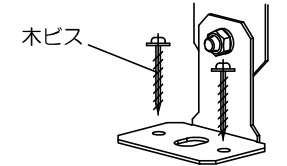
＜木ねじで取付ける場合＞

アームをそれぞれ木ねじ(2本)で取付面の補強材のある位置に取付けてください。

※木ねじ(ステンレス)は器具には付属していません。φ3.8×38の木ねじを別途ご用意ください。

△ 警告 取付部、補強材へのねじ込み寸法が、20mm以下の場合、落下の原因となります。

既に使用されたネジ穴の再利用はしないでください。落下の原因となります。

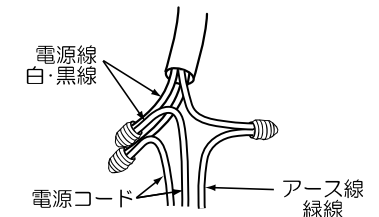


2 電源線を接続する。

電源線と電源コードを確実に結線し、必ず絶縁・防水処理を行ってください。

※D種(第三種)接地工事を行なう。

△ 警告 電源の接続および絶縁を確実に行ってください。接続が不完全な場合は火災の原因になります。



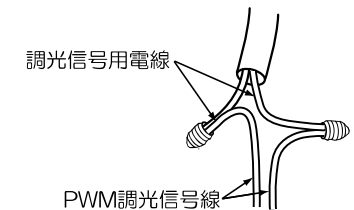
●送り配線する場合は、送り用電源コードの止水キャップを取外し、被覆をむき、上記と同様に接続してください。(送り総容量6A以下)



●使用しない送り電源線・信号線は、上記と同様に必ず絶縁・防水処理を行ってください。処理が不完全な場合、火災・感電・絶縁不良・漏電の原因となります。

3 PWM調光信号線を接続する。

PWM調光信号線の絶縁処理(止水キャップ)を取外し、被覆をむき、調光信号用電線と確実に結線し、必ず絶縁・防水処理を行ってください。



●送り配線する場合は、送り用PWM調光信号線を上記と同様に接続してください。

●使用しないPWM調光信号線は、出荷時の絶縁処理(止水キャップ)を取外し、改めて絶縁・防水処理を電線1本ずつ確実に行ってください。

△ 警告 適合信号線を使用し、確実に接続してください。結線後、絶縁・防水処理を確実に行ってください。処理が不完全な場合、火災・感電・絶縁不良・漏電の原因となります。