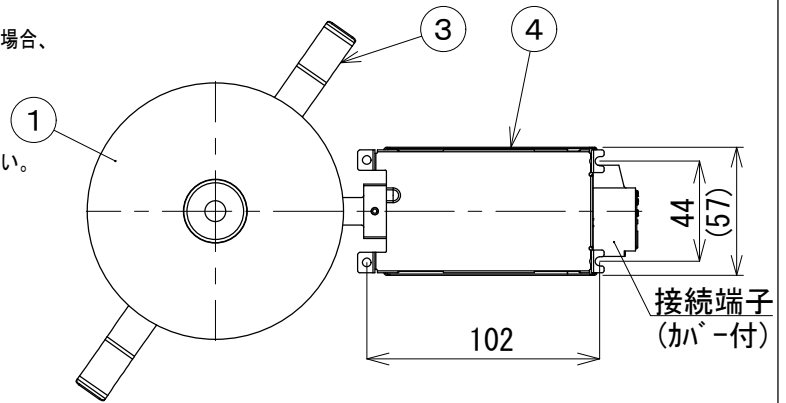
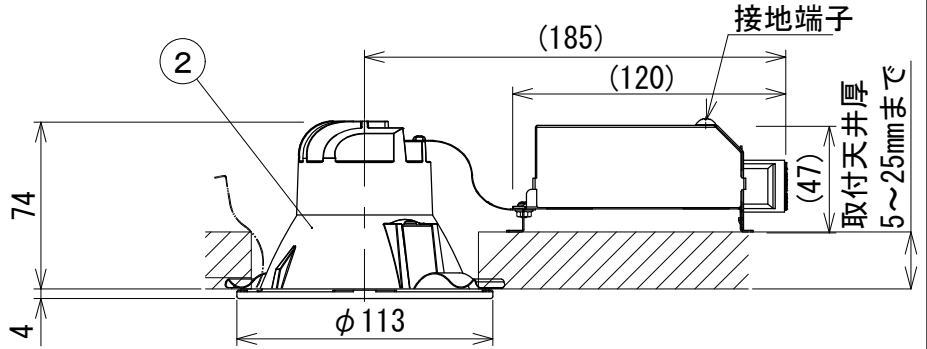


- ・防雨・防湿型
- ・断熱施工型
- ・中角配光
- ・調光タイプ：調光範囲（100～約1%）
- ・送り負荷は6Aまでです。
- ・器具を送り配線する場合は、送り負荷容量かつコントローラ（調光器等）の最大負荷容量以下でご使用ください。
- ・電源OFF時に表示が点灯するタイプのスイッチを使用する場合、壁スイッチの使用は5個までとしてください。
- ・照射近接限度0.1m
- ・照明器具以外の負荷は接続しないでください。
- ・器具接地面は凹凸のない様前処理を施して取り付けてください。
- ・やわらかい天井に取付ける場合は補強材を入れてください。器具の落下によるけがの原因になります。
- ・D種（第三種）接地工事を行なってください。
- ・傾斜天井に取付可能（55°まで）
- ・ランプ点灯時に点灯する表示付スイッチに使うと、表示が暗くなったり点灯しないことがあります。
- ・LEDにはバラツキがあるため、同一型番でも発光色、明るさが異なる場合があります。
- ・この器具は周囲温度-5℃～35℃の場所で使用してください。



⚠ 安全に関するご注意

- ・一般住宅用防雨・防湿型器具です。
- ・業務用浴場には使用しないでください。感電の原因になります。
- ・サウナなどの高温になる場所には使用しないでください。火災の原因になります。
- ・被照射面との距離は指定以下では使用しないでください。火災の原因になります。
- ・指定以外の取付はできません。器具の落下によるけがの原因になります。
- ・ドアや家具、ダンボールなどの可燃物を近づけて使用しないでください。火災の原因となります。
- ・タイル面等の取付面に凹凸がある場所は、本体パッキンと取付面のすき間を防水シール剤で埋めてください。また、背面より水のかかる場所へ設置しないでください。指定外の取付けは絶縁不良による感電の原因になります。



B

定格光束	190 lm
固有エネルギー消費効率	28.3 lm/W

JIS C 8105-5に基づく測定方法によって固有エネルギー消費効率を測定。

各種配線機器と組み合わせて使用する場合の適合性、接続台数は下記よりご確認ください。

あかり専科 Switch Navi
(配線機器適合システム)



<https://webcatalog.koizumi-lt.co.jp/bizsupport/switchnavi>

7				皮相電力	11VA	品名	LED防雨防湿型高気密ダウライト
6				入力電圧	100V	型番	AD 40453 L
5				入力電流	0.11A	図番	
4	電源BOX	鋼板	1	消費電力	6.7W	適合ランプ	LED
3	取付パネ	ステンレス鋼板	2	力率	-	W×数	6.7W×1灯
2	枠本体	アルミダイカスト	1	質量	0.4kg	色・形	電球色(2700K)・演色性(Ra83)
1	枠	アルミ	1	特記事項		承認	審査
部番	部品名	材質	数	備考		泰	野口
						立案	矢成
20210930							

単位：mm 第三角法(JIS A4)

コイズミ照明株式会社