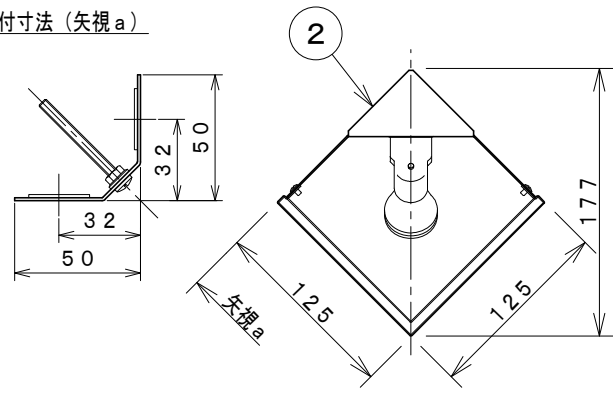
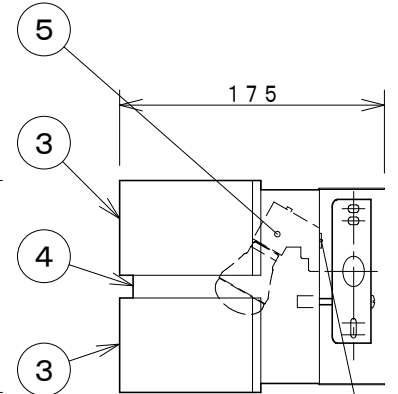
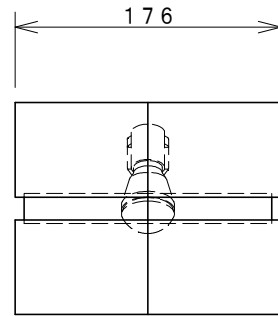


取付寸法 (矢視 a)



- ・凹部コーナー取付専用
- ・天井から10cm以上離してください。
- ・電源OFF時に表示が点灯するタイプのスイッチを使用する場合、壁スイッチの使用は4個までとしてください。
- ・LEDにはバラツキがあるため、同一型番でも発光色、明るさが異なる場合があります。
- ・調光器は使用できません。
- ・ランプ点灯時に点灯する表示付スイッチを使うと、表示が暗くなったり点灯しないことがあります。
- ・この器具の近くでは赤外線方式のリモコンが作動しない場合がごまれにありますので、ご注意ください。
- ・上向き、下向き取付可能型
- ・上下面開放



速結端子付

### ⚠ 安全に関するご注意

- ・指定のランプ以外は使用しないでください。火災の原因になります。
- ・この器具は非防水です。湿気が多い場所や屋外では使用できません。火災・感電の原因になります。
- ・器具やランプを布や紙などでおおって使用しないでください。火災の原因になります。
- ・被照射面との距離は、指定以下では使用しないでください。火災の原因になります。
- ・指定以外の取付けはできません。器具の落下によるけがの原因になります。

定格光束	145 lm
固有エネルギー消費効率	34.5 lm/W

JIS C 8105-5に基づく測定方法によって固有エネルギー消費効率を測定

各種配線機器と組み合わせて使用する場合の適合性、接続台数は下記よりご確認ください。  
 あかり専科 Switch Navi  
 (配線機器適合システム)

<https://webcatalogkoizumi-It.co.jp/bizsupport/switchnavi/>



7					皮相電力	7VA	品名	LEDブラケット
6					入力電圧	100V	型番	
5	ソケット	プラスチック	1	黒色	入力電流	0.07A	図番	<b>ABE 646 492</b>
4	サブセード	鋼板	1	ファインホワイト塗装	消費電力	4.2W	適合ランプ	電球形LEDランプ LDA4-G-E17/K40E/S/W/2
3	メインセード	鋼板	2	ファインホワイト塗装	力率	-	W×数	4.2W × 1灯
2	本体	鋼板	1	ファインホワイト塗装	質量	0.6kg	色・形	電球色(2700K)・演色性(Ra84)
1	取付金具	鋼板	1		特記事項		承認	審査
部番	部品名	材質	数	備考			泰	野口
								矢成
							20210831	

単位：mm 第三角法 (JIS A4)

コイズミ照明株式会社