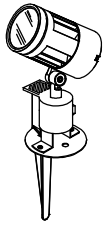
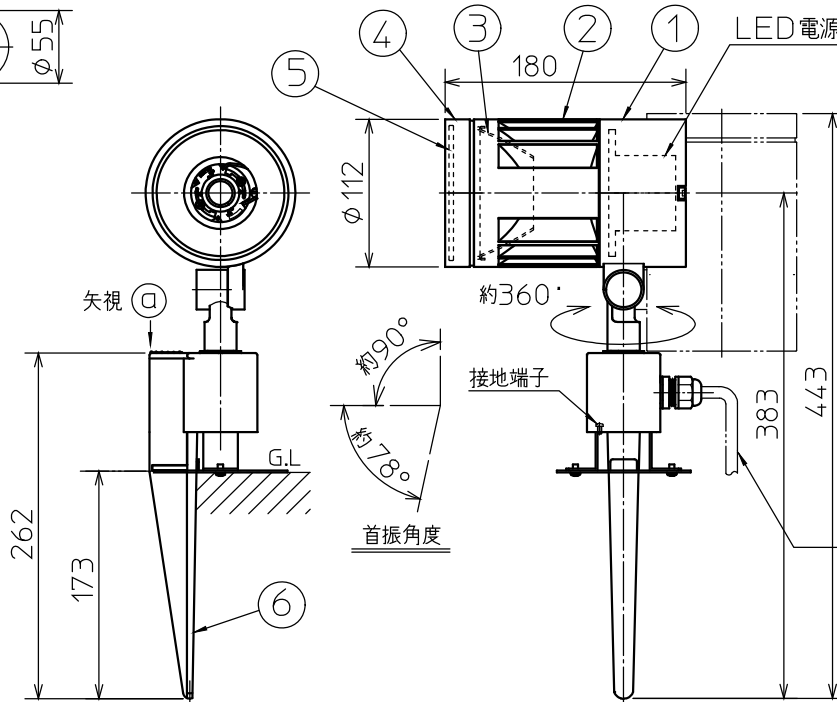


① 矢視図



3心キャプタイヤケーブル(別途)

適応ケーブルサイズ (φ8~10)

- ・防雨型
- ・調光器との併用はできません。
- ・器具が高温になりますので、人が容易に触れる恐れのある場所では使用しないでください。
- ・キャプタイヤケーブルは別途お求めください。
- ・常に水の溜まっている場所、また溜り易い場所には設置しないでください。
- ・埋め込み表示まで埋め込んでください。
- ・塩害地区又は、腐食性ガスの発生する所でご使用になる場合、別途御相談ください。
- ・施工に関しては、電気設備基準・内線規程に従ってください。
- ・D種(第三種)接地工事を行ってください。
- ・LED点灯時に点灯する表示付スイッチに使うと表示が暗くなったり点灯しないことがあります。
- ・LEDにはバラツキがあるため、同一型番でも発光色、明るさが異なる場合があります。
- ・LEDの短寿命の恐れがあるため、直射日光が当たる時間帯は点灯しないでください。
- ・照射近接限度 0.1m
- ・広角配光 (30°)
- ・オプション別売取付可能 (スヌート スラッシュフード ハニカムルーバー ディフュージョンレンズ スプレッドレンズ)

△ 安全に関するご注意

- ・防雨型器具です。湿気が多い場所では使用できません。火災・感電の原因になります。
- ・器具やLEDを布や紙などでおおって使用しないでください。火災の原因になります。
- ・被照射面との距離は、指定以下では使用しないでください。火災の原因になります。
- ・この器具は耐塩仕様ではありません。塩害が発生する可能性のある地域では使用しないでください。早期に錆、腐食などが生じ、落下によるけが、感電、故障などの原因になります。
- ・指定以外の取付けはできません。器具の落下によるけがの原因になります。
- ・積雪地域で使用する場合は、積雪の期間は雪に埋もれないようにしてください。漏電・故障・損傷の原因になります。

定格光束	1480 lm
固有エネルギー消費効率	89.6 lm/W

JIS C 8105-5に基づく測定方法によって
固有エネルギー消費効率を測定。

7				皮相電力 18/18/20VA	品名 LED防雨型スポットライト
6	スパイク本体	アルミダイカスト	1	黒色塗装	型番 XU 44316 L
5	前面ガラス	強化ガラス	1	透明	
4	フード	アルミダイカスト	1	黒色塗装	消費電力 16.5W
3	反射板	アルミ板	1	銀色鏡面	力率 高力率
2	本体	アルミダイカスト	1	黒色塗装	質量 2.2kg
1	カバー	アルミダイカスト	1	黒色塗装	色・形 電球色(3000K) 演色性(Ra83)
部番	部品名	材質	数	備考	特記事項
					IP23
					縮尺
					1/6
					承認 審査 立案 光澤 西井 片山 図番 XU44316L_K_00