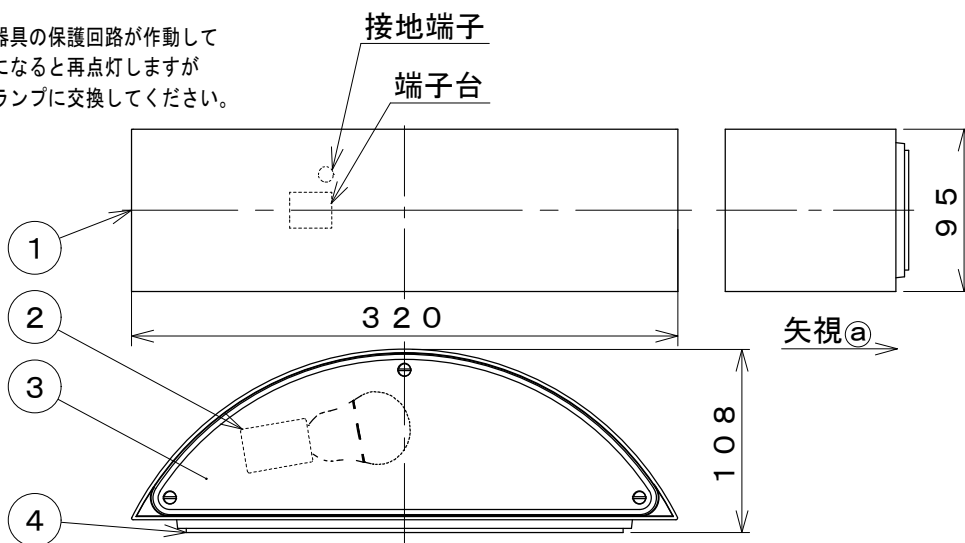
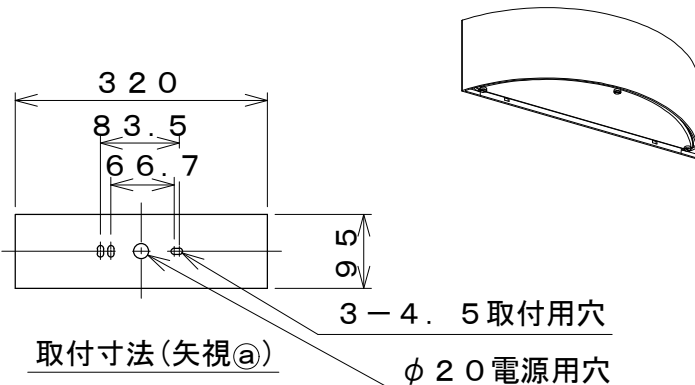


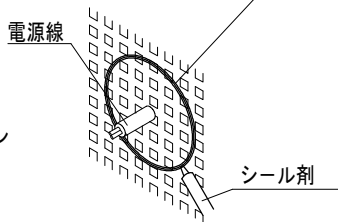
- ・防雨型
- ・壁付・門柱取付可能型
- ・パネルの取付方法は、表ネジ式です。
- ・調光器は使用できません。
- ・白熱ランプ使用不可
- ・塩害地区又は、腐食性ガスの発生する所でご使用になる場合別途ご相談ください。
- ・施工に関しては、電気設備基準、内線規定にしたがってください。
- ・D種（第三種）接地工事を行なって下さい。
- ・LED点灯時に点灯する表示付スイッチに使うと、表示が暗くなったり点灯しないことがあります。
- ・LEDの短寿命の恐れがあるため、直射日光が当たる時間帯は点灯しないでください。
- ・LEDにはバラツキがあるため、同一型番でも発光色、表示が暗くなったり点灯しないことがあります。
- ・絶縁台不要
- ・適合ランプ以外を取付けた場合、器具の保護回路が作動して消灯します。その後、温度が25℃になると再点灯しますが点灯・消灯を繰り返します。適合ランプに交換してください。



⚠ 安全に関するご注意

- ・指定のランプ以外は使用しないでください。保護回路が作動して点灯・消灯を繰り返します。
- ・防雨型器具です。湿気が多い場所では使用できません。火災・感電の原因になります。
- ・この器具は耐塩仕様ではありません。塩害が発生する可能性のある地域では使用しないでください。早期に錆、腐食などが生じ、落下によるけが・感電・故障などの原因になります。
- ・器具やランプに布や紙などでおおって使用しないでください。火災の原因になります。
- ・指定外の取付はできません。器具の落下によるけがの原因となります。
- ・取付面よりも大きな面に取付けてください。
- ・タイル面等の取付面に凹凸がある場合は、本体パッキンと取付面のすき間を防水シーラントで埋めて下さい。また背面より水のかかる場所に設置しないでください。指定外の取付は絶縁不良による感電の原因になります。

パッキン外周部にもシーラントを塗りつけてください。



定格光束	160 lm
固有エネルギー消費効率	38.0 lm/W

JIS C 8105-5に基づく測定方法によって固有エネルギー消費効率を測定。

各種配線機器と合わせて使用する場合の適合性、接続台数は下記よりご確認ください。

あかり専科 Switch Navi
(配線機器適合システム)



<https://webcatalog.koizumi-lt.co.jp/bizsupport/switchnavi/>

7				皮相電力	8VA	品名	LED防雨型ブラケット
6				入力電圧	100V	型番	AU53495
5				入力電流	0.08A	図番	
4	本体パッキン	EPT単発泡	1	消費電力	4.2W	適合ランプ	LED電球40形相当(E17)
3	パネル	アクリル	2	力率	-	W×数	4.2W×1灯
2	ソケット	磁器	1	質量	1.4kg	色・形	電球色(2700K)・演色性(Ra80)
1	本体	アルミダイカスト	1	特記事項		承認	審査
部番	部品名	材質	数	備考		光澤	西井
							立案
							富田
							20210603

単位：mm 第三角法(JIS A4)

コイズミ照明株式会社