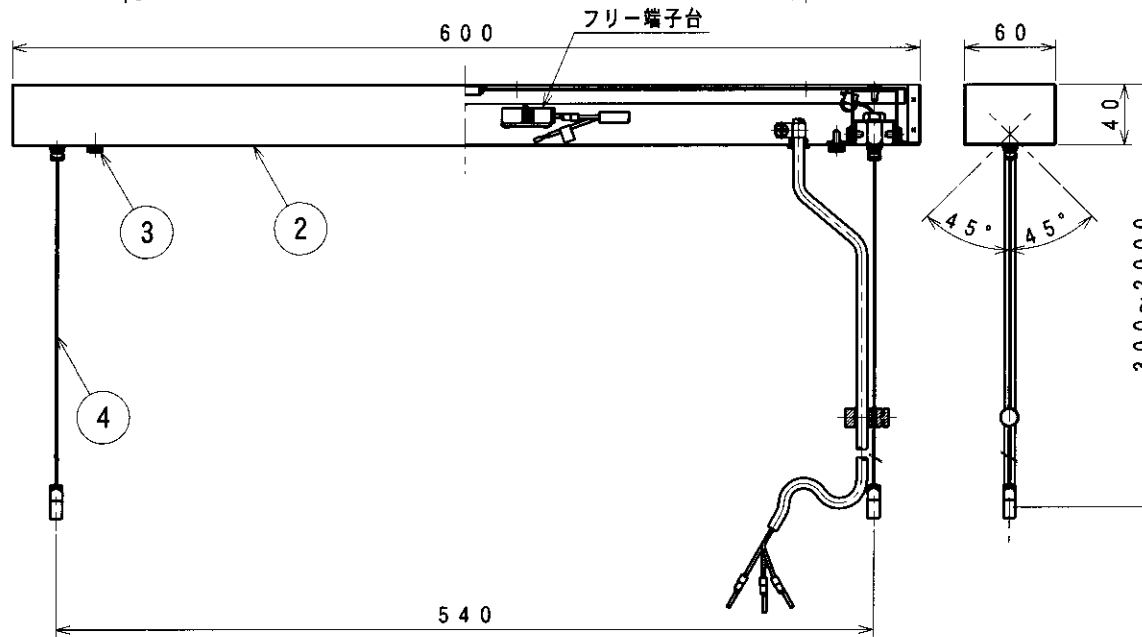
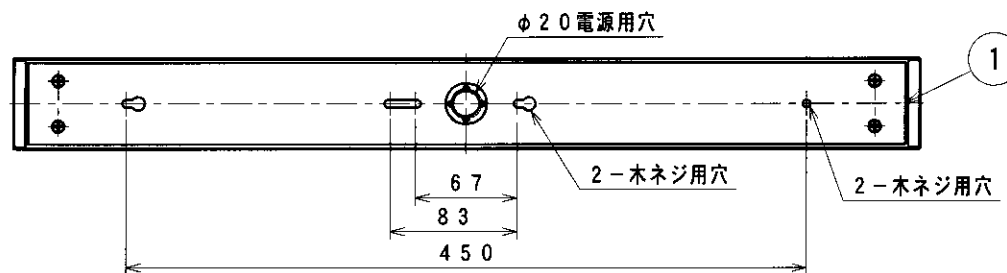
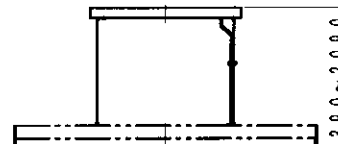
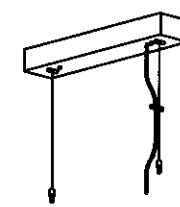


取付寸法 (矢視 a)



↑ 矢視 a



- ・別売灯具 (AHN530088・AHN530089)
- ・傾斜天井は横方向のみ取付可能 (最大45°まで)

△安全に関するご注意

- ・指定のランプ以外は使用しないでください。
火災の原因になります。
- ・この器具は非防水です。湿気の多い場所や屋外では使用できません。
火災・感電の原因となります。
- ・器具やランプを布や紙などでおおって使用しないでください。
火災の原因になります。
- ・指定以外の取付はできません。
器具落下によるけがの原因になります。

7				消費効率	l/w	型番	AEE 655 021
6				入力電圧	- V		
5				入力電流	- A	品名	吊り具
4	ワイヤー		2 SUS	消費電力	- W	適合ランプ	-
3	フランジ取付ネジ	B S B M	2 ニッケルメッキ	力率	-	W	-
2	フランジ	S P C	1 オフホワイト塗装	重量約	0.9kg	色・形	-
1	スタット	S G C	1	スイッチ		口金	-
部番	部品名	材質	数	備考		点灯方式	-
							20070315