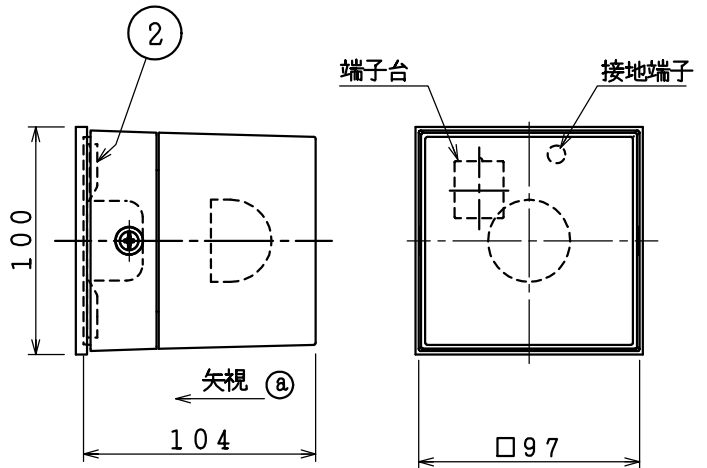


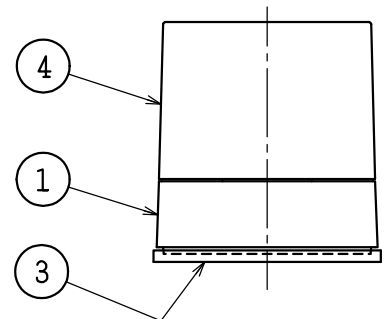
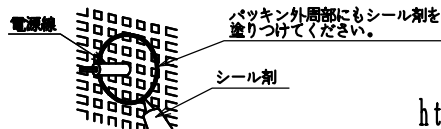
取付寸法(矢視①)

- ・防雨型
- ・直付・壁付両用型
- ・門柱取付可能型
- ・調光タイプ：調光範囲(100%～約1%)
- ・別売専用調光器(AE36745E)
- ・グローブの取付方法は、化粧ネジ式です。
- ・塩害地区又は、腐食性ガスの発生する所でご使用になる場合、別途御相談ください。
- ・施工に関しては、電気設備基準・内線規定に従ってください。
- ・D種(第三種)接地工事を行ってください。
- ・電源OFF時に表示が点灯するタイプのスイッチを使用する場合、壁スイッチの使用は4個までとしてください。壁スイッチを5個以上使用される場合は、表示が点灯するタイプ以外のスイッチを使用してください。
- ・電源ON時にスイッチが点灯する表示付スイッチに使うと、表示が暗くなったり点灯しないことがあります。
- ・LEDにはバラツキがあるため、同一型番でも発光色、明るさが異なる場合があります。
- ・LEDの短寿命の恐れがあるため、直接日光が当たる時間帯は点灯しないでください。
- ・絶縁台不要



△安全に関するご注意

- ・防雨型器具です。湿気が多い場所では使用できません。火災・感電の原因になります。
- ・この器具は耐塩仕様ではありません。塩害が発生する可能性のある地域では使用しないでください。早期に錆、腐食などが生じ、落下によるけが、感電、故障などの原因になります。
- ・器具を布や紙などでおおって使用しないでください。火災の原因になります。
- ・指定以外の取付けはできません。器具の落下によるけがの原因になります。
- ・取付面よりも大きな面に取付けてください。
- ・タイル面等の取付面に凹凸がある場所は、本体パッキンと取付面のすき間を防水シール剤で埋めてください。また、背面より水のかかる場所へ設置しないでください。指定外の取付けは絶縁不良による感電の原因になります。



定格光束	470 lm
固有エネルギー消費効率	66.1 lm/W

JIS C 8105-5に基づく測定方法によって固有エネルギー消費効率を測定。



各種配線機器と組み合わせて使用する場合の適合性、接続台数は下記よりご確認ください。

あかり専科 Switch Navi(配線機器適合システム)

<https://webcatalog.koizumi-lt.co.jp/bizsupport/switchnavi/>

7				始動電流	1.1 VA	品名	LED防雨型ブラケット		
6				定格電圧	100 V	型番	AU 4 2 3 1 9 L		
5				定格電流	0.11 A	図番	AU 4 2 3 1 9 L		
4	グローブ	アクリル	1	乳白 消し塗装	消費電力	7.1 W	適合ランプ LED		
3	パッキン	EPTゴム	1	白色	力率	-	W×数	7.1W×1灯	
2	スタット	アルミダイカスト	1	黒色塗装	質量	0.5 kg	色・形電球色(2700K)・演色性(Ra83)		
1	本体	アルミダイカスト	1	オフホワイト色塗装	特記事項		承認	審査	立案
部番	部品名	材質	数	備考			泰	野口	矢成
							20210629		

単位：mm 第三角法(JIS A-4)

コイズミ照明株式会社