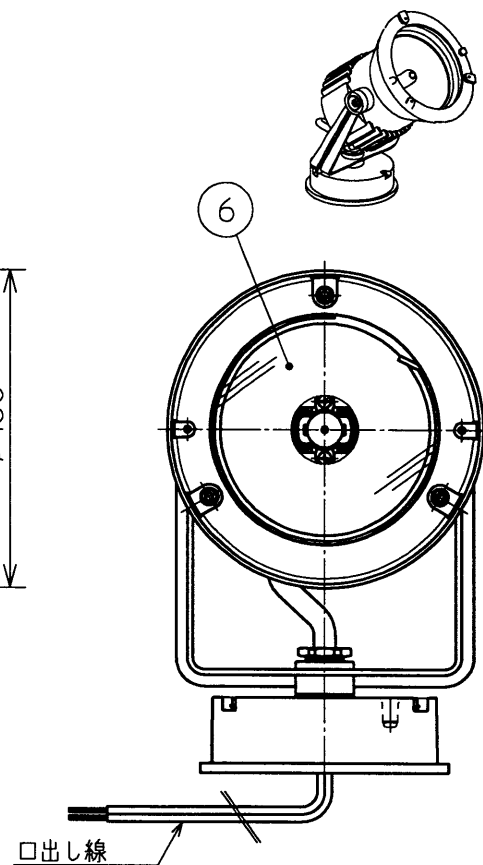
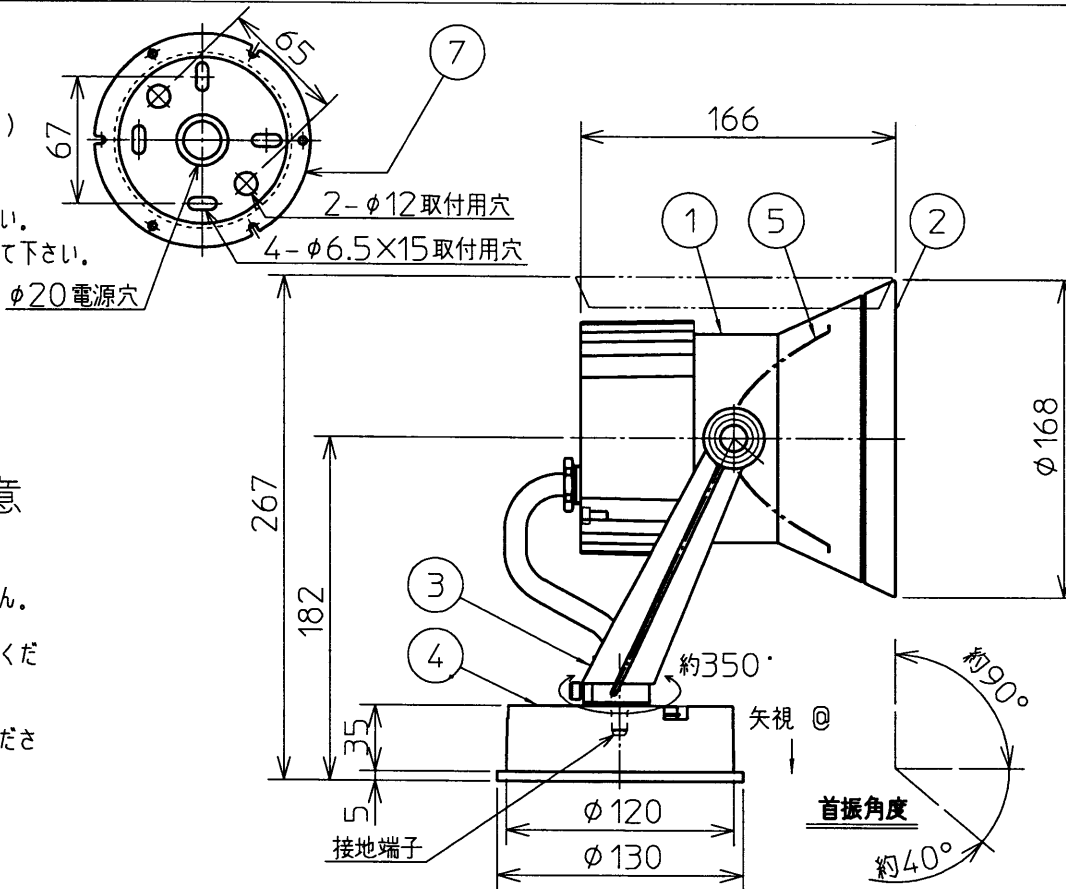


- ・防雨型
- ・天井・壁・床取付け可能型
- ・D種(第3種)接地工事を行ってください。
- ・人が容易に触れる恐れのないところへ設置して下さい。
- ・器具接地面は凸凹のない様前処理を施して取り付けて下さい。
- ・照射近接限度 0.7m
- ・ワイド配光(40°)
- ・カラーフィルター別売取付可能
- ・フード別売取付可能
- ・安定器別置型

△安全に関するご注意

- ・指定のランプ以外は使用しないで下さい。
火災の原因になります。
- ・防雨型器具です。湿気の多い場所では使用できません。
火災・感電の原因になります。
- ・器具やランプを布や紙などでおおって使用しないでください。
火災の原因になります。
- ・被照射面との距離は、指定以下では使用しないでください。
火災の原因になります。
- ・指定以外の取付けはできません。
器具の落下によるけがの原因になります。
- ・取付面よりも大きな面に取付けてください。
- ・タイル面等の取付面に凹凸がある場合は、本体パッキンと取付面のすき間を防水シール剤で埋めてください。
また、背面より水のかかる場所へ設置しないでください。
指定外の取付けは絶縁不良による感電の原因になります。
- ・塩害地区又は、腐食性ガスの発生する所でご使用になる場合別途御相談ください。
- ・前面ガラスが高温になりますので、人が容易に触れる恐れのある場所では使用しないでください。
やけどの原因になります。

取付寸法(矢視 ⊙)



CDM-T35W/830 × 1灯 G12 CDM-T70W/830 × 1灯 G12 CDM-T150W/830 × 1灯 G12
 CDM-T70W/942 × 1灯 G12 CDM-T150W/942 × 1灯 G12

部品番	部品名	材質	数	備考	型番
7	取付金具	鋼板	1	黒色塗装	AUE 940 720
6	パネル	強化ガラス	1	透明	
5	反射板	アルミ板	1	銀色鏡面	
4	フランジ	アルミダイカスト	1	シルバー塗装	
3	アーム	アルミダイカスト	1	シルバー塗装	
2	枠	アルミダイカスト	1	シルバー塗装	
1	本体	アルミダイカスト	1	シルバー塗装	
					入力電圧 V
					入力電流 A
					消費電力 W
					力率
					重量 2.2Kg
					スイッチ
					適合ランプ 別売
					色・形 欄外参照
					金 欄外参照
					点灯方式
					20050714

