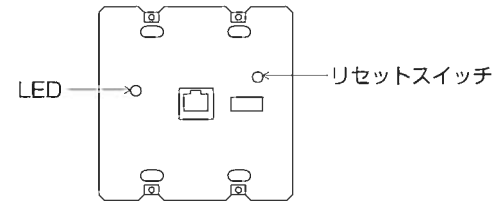


## ■リセットスイッチとLEDについて

- LEDがオレンジ色で3回点滅するまでリセットスイッチを長押し(約5秒)することで、スマートアダプタを再起動します。
- LEDがオレンジ色で点灯するまでリセットスイッチを長押し(約10秒)することで、スマートアダプタを初期化します。
- ※設定した情報は全てリセットされます。
- 正常動作時はLEDが緑色で0.5秒周期に点滅します。適合コントローラが過接続されている場合、LEDが0.1秒周期に点滅します。
- ※適合コントローラは最大31台まで接続可能です。



**お客様ご相談窓口のご案内**  
 修理・お手入れ・お取り扱い・工事などのご相談は、まずお買い求めの販売店・工事店へご依頼ください。  
 (ご贈答品やご転居などでお買い求めの販売店・工事店へご依頼に出来ない場合は型番をご確認の上、下記へご連絡ください。)

**製品・お取り扱いなどのご相談は**  
**お客様相談室**  
 ナビダイヤル (全国共通番号) 電話 ☎ 0570-055123  
 受付時間：9:00～17:30  
 (土曜日、日曜日、祝日、夏季、年末年始休業日を除く)

**修理・アフターサービスのお問い合わせは**  
**サービスセンター**  
 ナビダイヤル (全国共通番号) 電話 ☎ 0570-015123  
 FAX ☎ 0570-025123  
 受付時間：9:00～17:30  
 (土曜日、日曜日、祝日、夏季、年末年始休業日を除く)

●ご注意：所在地、電話番号、受付時間などが変更になる場合がありますので、あらかじめご了承ください。(2018年4月現在)

**愛情点検** ★長年ご使用の照明器具の点検を！

	ご使用の際このような症状はありませんか	<ul style="list-style-type: none"> <li>●スイッチを入れても、時々点灯しないときがある。</li> <li>●プラグ、コード、本体を動かすと点滅する。</li> <li>●プラグ、コード、本体などが異常に熱い。</li> <li>●こげくさい臭いがする。</li> <li>●コードに傷や傷みが見られる。</li> <li>●グローブ、セードなどにひびが見られる。</li> </ul>	ご使用中 故障や事故防止のため、電源スイッチを切り、必ず販売店に点検、修理を依頼してください。
	安全に関するご注意	<ul style="list-style-type: none"> <li>●照明器具及び関連機器には寿命があります。設置して8～10年経つと、外観に異常がなくても内部の劣化が進行しています。点検・交換をおすすめします。(周囲温度30℃、1日10時間点灯、年間3000時間点灯の場合)</li> <li>●周囲温度が高い場合や点灯時間が長い場合は、寿命が短くなります。</li> <li>●3年に1回は、工事店などの専門家による点検をお受けください。点検せずに長期間使い続けると、まれに、発煙、発火、感電などに至る恐れがあります。</li> </ul>	

**保証とアフターサービスについて**

<b>保証について</b> ・この照明器具の保証期間は、製品お買い上げ日より1年間です。但し、蛍光灯器具・HID器具の安定器、LED電源、LEDモジュールは3年間です。 ・ランプ(LED電球含む)、グロー点灯管、電池などの消耗品は対象外です。 ・24時間連続使用など、1日20時間以上の長時間使用の場合は上記の半分の期間とします。 ・取扱説明書、本体貼付ラベルなどの注意書に従った使用状態で保証期間中に故障した場合に無償修理させていただきます。	<b>修理を依頼される時</b> ・ご使用中に異常が生じた場合は、お使いになるのをやめ、電源を切って、お買い上げの販売店(工事店)にご相談ください。 ・ご贈答品やご転居などでお買い上げの販売店(工事店)にご相談できない場合や、アフターサービスに関するご相談、ご不明点は、「お客様相談窓口のご案内」各窓口までお問い合わせください。
--------------------------------------------------------------------------------------------------------------------------------------------------------------------------------------------------------------------------------------------	----------------------------------------------------------------------------------------------------------------------------------------------------------------------------

# KOIZUMI コイズミ照明器具用部品 施工取扱説明書

型番 AE49233E

**お客様へ**

部品の取付けの際、電気工事は工事店・電器店へ依頼してください。一般の方の電気工事は法律で禁止されています。

**保存用**

**工事店様へ**

施工前には、この説明書をよくご覧の上、正しく施工してください。この説明書は必ずお客様へお渡しください。

## 【安全上のご注意】

警告		この表示を無視して誤った取り扱いをすると死亡または重傷を負う可能性が想定される内容です。	
厳守	部品の取付けは、説明書に従い確実に行ってください。→部品の取付けに不備があると火災・感電・落下によるけがの原因になります。	分解禁止	部品を改造したり、部品を追加・変更して使用しないでください。→火災・感電・落下によるけがの原因になります。
禁止	このような場所には取付けしないでください。この部品は壁(2個用スイッチボックス)取付専用部品です。天井・傾斜天井などには取付けできません。不安定な場所やベニヤ板などの強度の弱い場所、使用後のネジ穴には取付けしないでください。→部品の落下によるけがの原因になります。 傾斜天井 天井 不安定な場所 補強のない場所	禁止	この部品はコイズミ製適合コントローラ・スイッチ専用です。対応以外のコントローラ・スイッチは使用できません。→火災の原因になります。 部品のすきまや放熱穴などに金属類を差し込まないでください。→感電・故障の原因になります。
厳守	異常を感じた場合は、速やかに電源を切ってください。→放置しますと火災・落下によるけがの原因になります。工事店・電器店にご相談ください。	厳守	表示された電源電圧(AC100V)以外の電源で使用しないでください。→火災・感電の原因になります。
注意		この表示を無視して誤った取り扱いをすると傷害を負う可能性または物的損害が発生する可能性が想定される内容です。	
水ぬれ禁止	この部品は非防水です。湿気が多い場所や屋外では使用できません。→火災・感電の原因になります。	禁止	部品の近くにストーブなどの高温のものを置かないでください。また、燃えやすいものを近づけて使用しないでください。→火災の原因になります。
禁止	周囲温度5～35℃、湿度45～85%の環境以外では使用しないでください。→火災・感電の原因になります。 負荷または負荷配線を短絡させないでください。→故障の原因になります。	厳守	表示された電源電圧(AC100V)以外の電源で使用しないでください。→火災・感電の原因になります。

## ■仕様

型番	AE49233E
定格電圧	AC100V
周波数	50/60Hz共用
接続台数	最大31台(対応機種のみ接続可能)
配線長	300m以下
適合スイッチボックス	2個用スイッチボックス深形(カバー付) JIS C 8340

■施工前の確認

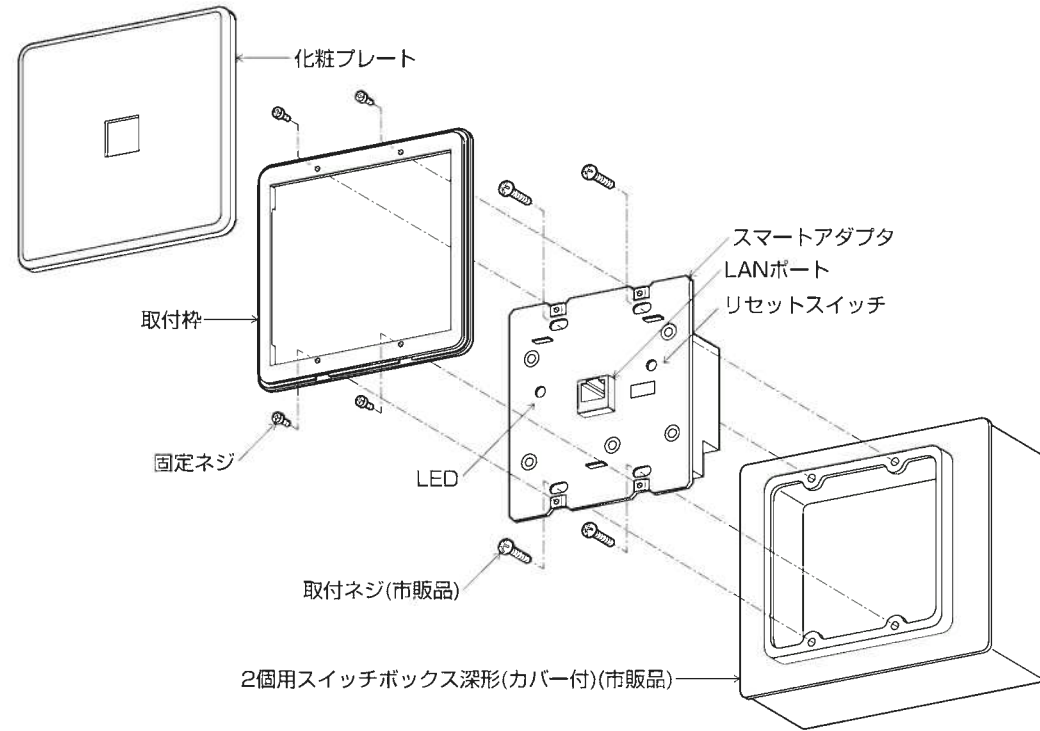
**1 器具重量に耐えられるよう、取付部の強度を確保する**

**2 取付面がクロス貼りの場合**

接着剤が十分に乾燥してから器具を取付ける。  
変色やサビの原因になります。

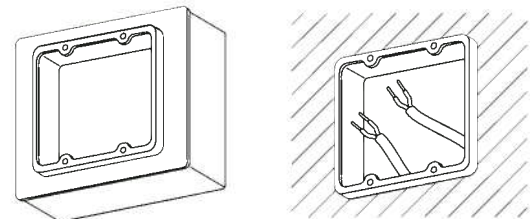
■施工手順 △注意 取付けの際は必ず電源を切ってください。感電の原因になります。

※この図は一部抽象化した共通部品図です。  
※部品の有無・損傷を確認し、不備の際は取付けしないでください。



**1 スwitchボックスを取付ける**

2個用スイッチボックス深形(カバー付)(市販品)を使用する。



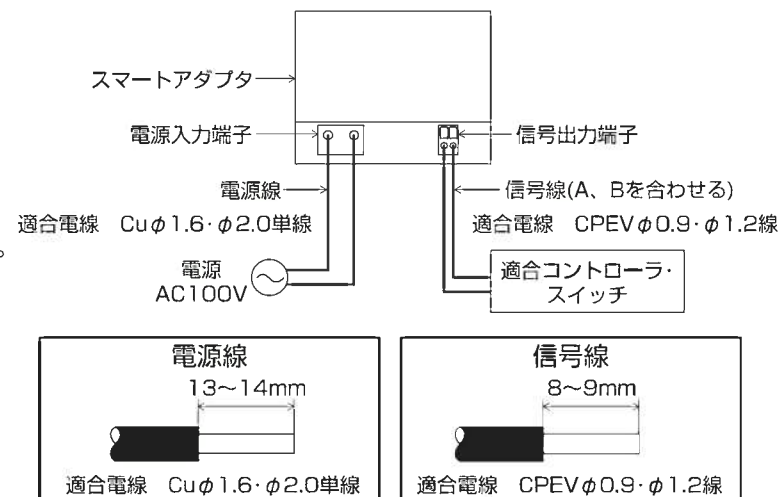
金属製スイッチボックス2個用深形(カバー付):JIS C 8340

**2 電源線・信号線を接続する**

電源線とスマートアダプタの電源入力端子を配線図に合わせて確実に接続する。  
信号線とスマートアダプタの信号出力端子、適合コントローラ・スイッチ(別売)を配線図に合わせて確実に接続する。

※信号線は極性(A、B)を合わせてください。

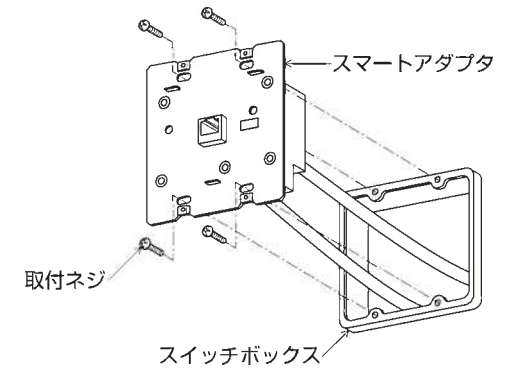
△警告 電源線・信号線の接続を確実にこなしてください。  
接続が不完全な場合は火災・故障の原因になります。



**3 スマートアダプタを取付ける**

スマートアダプタをスイッチボックス(市販品)に合わせ、取付ネジ(市販品)で取付ける。

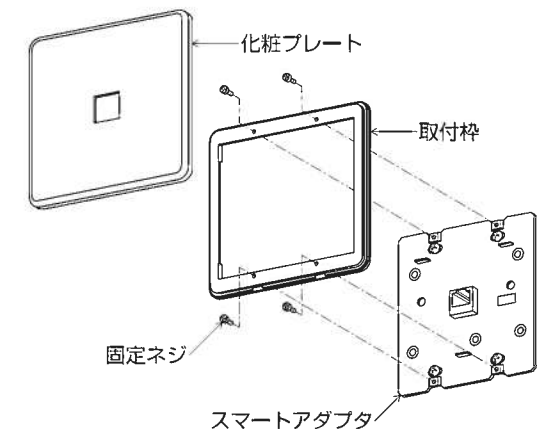
※スマートアダプタが変形しないように取付けてください。



**4 取付枠・化粧プレートを取付ける**

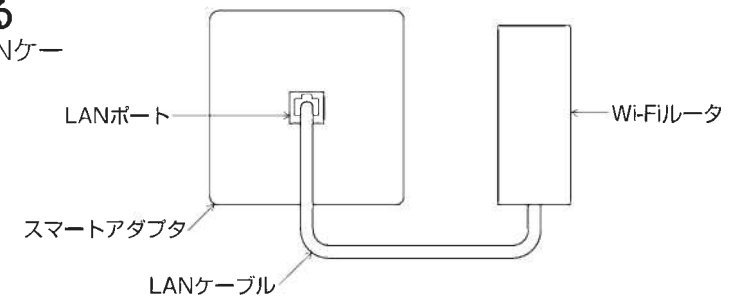
取付枠をスマートアダプタに合わせ、固定ネジで取付ける。  
化粧プレートを取付枠にはめ込む。

※取付枠が変形しないように取付けてください。



**5 Wi-Fiルータ(市販品)を接続する**

スマートアダプタとWi-Fiルータ(市販品)をLANケーブル(市販品)で接続する。



**6 動作の確認を行なう**

<専用アプリ TReeについて>

AE49233Eは専用アプリを使用することで、対応機種の設定およびiPhoneでの操作ができます。  
App Storeまたは「TRee -Light Control-」で検索し、専用アプリをダウンロードしてください。

※iPhone 5S以上、iOS9.0以上推奨。



iPhone、iOS、App Storeは、Apple Incの商標です。