

△ 安全上のご注意

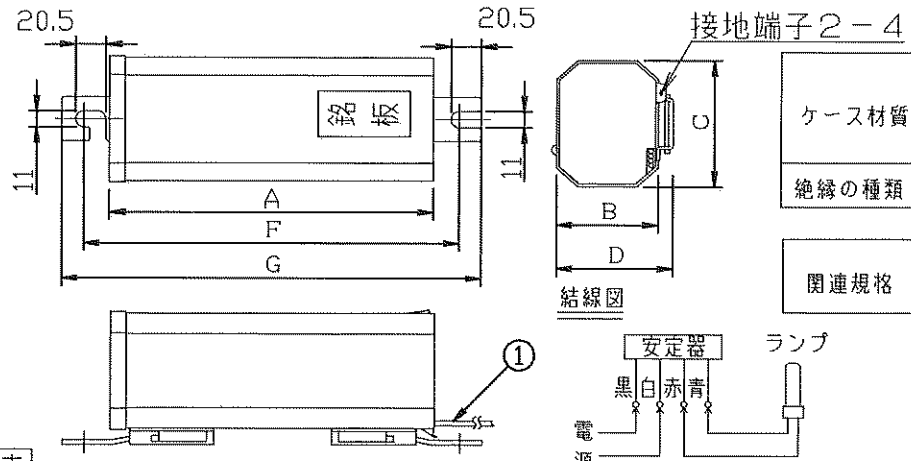
安定器を安全に使用していただくためには、カタログや取扱説明書等を参照していただく必要があります。

使用上のご注意

- 安定器は、周囲温度40℃以下で使用して下さい。数台まとめてご使用の場合、安定器幅以上あけて通風を良くして下さい。
- 取付方法
 屋外：□出線を下側に取付けて下さい。
 屋内：□出線を下側に取付け、及び横向き取付け可能です。

保護機能付

- 安定器には、復帰型温度ヒューズ・非復帰型温度ヒューズ・溶断形電流ヒューズの3種類のヒューズが内蔵されています。



ケース材質	電気亜鉛メッキ鋼板 SECC 0.8t (3.2t)
絶縁の種類	A種
関連規格	電気用品安全法 JIS C 8110

寸法表

形式	A	B	C	D	F	G	収納可能 ポール内径(φ)	重量
	ケース長	ケース高さ	ケース巾	高さ	取付長	全長		
AE690146	220	66	83	76	255	285	φ93.2(3.5B)以上	3.2kg

特性表

ランプ電流は基準値を示す。

適合ランプ	定格電圧 (V)	周波数 (Hz)	入力電流(A)			入力電力 (W)	力率 (%)	無負荷二次電圧 (V)	二次短絡電流 (A)	ランプ電流 (A)
			無負荷時	始動時	安定時					
CDM-R70W/830 CDM-TD 70W CDM-TP 70W CDM-T 70W セラメタ 70W	100	50(60)	3.2 +20%以下	1.2 +20%以下	1.0 ±10%	92 ±10%	90 -5%以上	230 ±10%	1.2 +15%以下	1.0

パルス停止機能付

- ランプが不点の場合、約20分間で高圧パルスは停止いたします。パルス停止機能が働いた場合、電源をいったん切ってから再投入しますと再度約20分間パルスを発振します。
- ランプ交換は必ず電源を切ってから行ってください。電源を入れたままでランプ交換してもランプは点灯しません。

適合品	□出し仕様	仕 上	使 用 条 件
	600V耐熱ビニル電線	塗 装	電源電圧変動範囲：定格の±6%
	1.25° X 250mm	マンセルN6	使用場所：屋内外兼用 周囲温度：-10~+40℃

7					型 番	AE690146
6				入力電圧 100V	品 名	CDM用安定器
5				入力電流 1.0A	適合ランプ	欄外参照
4				消費電力 92W	W × 数	欄外参照
3				力 率 高力率	色 ・ 形	-
2				重 量 3.2kg	□ 金	-
1	□ 出線	4	ケース外長さ：250mm	スイッチ	点灯方式	磁気回路式(一般形)
部番	部品名	材質	数	備考		20101201