

型番 AH54656・AH54657・AH56002・AH56003・AH56004
AH56005・AH56006・AH56007

お客様へ 器具の取付けの際、電気工事は工事店・電器店へ依頼してください。
一般の方の電気工事は法律で禁止されています。

保存用

工事店様へ 施工前には、この説明書をよくご覧の上、正しく施工してください。
この説明書は必ずお客様へお渡しください。

【安全上のご注意】

警告		この表示を無視して誤った取り扱いをすると死亡または重傷を負う可能性が想定される内容です。	
！ 厳守	器具の取付けは、説明書に従い確実に行ってください。→器具の取付けに不備があると火災・感電・落下によるけがの原因になります。	下図のような場所や配線器具の場合、取付けできません。→火災・感電・落下によるけがの原因になります。配線器具の交換が必要です。配線器具の交換には資格が必要です。工事店・電器店に依頼してください。	
禁止	このような場所には取付けないでください。この器具は天井取付専用器具です。傾斜天井・壁などには取付けできません。不安定な場所やベニヤ板などの強度の弱い場所、使用後のネジ穴には取付けないでください。→器具の落下によるけがの原因になります。		
禁止	傾斜天井 壁面 不安定な場所 補強のない場所	傾斜天井 変形天井 サオブチ天井 格子天井	
分解禁止	器具を改造したり、部品を追加・変更して使用しないでください。→火災・感電・落下によるけがの原因になります。	ケースウェイはめ込み配線器具 ●配線器具の出しろが少ないもの シーリングボディ 20mm未満 埋込ローゼット 10mm未満 フル引掛シーリング 20mm未満 フル引掛ローゼット 8mm未満	
禁止	器具のすきまや放熱穴などに金属類を差し込まないでください。→感電・故障の原因になります。	●破損している ●電源端子露出形 ヒビ割れ 欠けている グラツキや ガタツキ 電源端子	
禁止	器具を布や紙などでおおって使用しないでください。→火災の原因になります。	！ 厳守 異常を感じた場合は、速やかに電源を切ってください。→放置しますと火災・落下によるけがの原因になります。工事店・電器店にご相談ください。	

お客様ご相談窓口のご案内

修理・お手入れ・お取り扱い・工事などのご相談は、まずお買い求めの販売店・工事店へご依頼ください。
(ご贈答品やご転居などでお買い求めの販売店・工事店へご依頼になれない場合は型番をご確認の上、下記へご連絡ください。)

製品・お取り扱いなどのご相談は
お客様相談室

ナビダイヤル (全国共通番号) 電話 0570-055123

受付時間：9:00～17:00
(土曜日、日曜日、祝日、年末年始、夏季休暇を除く)

修理・アフターサービスのお問い合わせは
サービスセンター

ナビダイヤル (全国共通番号) 電話 0570-015123
FAX 0570-025123

受付時間：9:00～17:00
(土曜日、日曜日、祝日、年末年始、夏季休暇を除く)

●ご注意：所在地、電話番号、受付時間などが変更になる場合がありますので、あらかじめご了承ください。

★長年ご使用の照明器具の点検を！

	ご使用の際このような症状はありませんか ●スイッチを入れても、時々点灯しないときがある。 ●プラグ、コード、本体を動かすと点滅する。 ●プラグ、コード、本体などが異常に熱い。 ●こげくさい臭いがする。 ●コードに傷や傷みが見られる。 ●グローブ、セードなどにひびが見られる。	➔	ご使用中 故障や事故防止のため、電源スイッチを切り、必ず販売店に点検、修理を依頼してください。
--	---	---	---

安全に関するご注意

- 照明器具及び関連機器には耐用年限があります。設置して8～10年経つと、外観に異常がなくても内部の劣化が進行しています。点検・交換をおすすめします。(周囲温度30℃、1日10時間点灯、年間3000時間点灯の場合)
- 周囲温度が高い場合や点灯時間が長い場合は、耐用年限が短くなります。
- 3年に1回は、工事店などの専門家による点検をお受けください。点検せずに長期間使い続けると、まれに、発煙、発火、感電などに至る恐れがあります。

コイズミ照明器具 保証書	※お客様へ 保証書の記載内容をよくお読みいただき、販売店様発行の領収書と合わせて大切に保管してください。
＜保証について＞ 1. 取扱説明書、本体添付ラベルなどの注意書きに沿った使用状態で保証期間内に故障した場合には、無料修理させていただきます。 2. 保証期間は製品お買い上げ日より1年間です。但し、LED電源、LEDモジュールは5年間です。 3. フンプ(LED電球含む)・グロー点灯管・電池などの消耗品は、対象外といたします。 4. 24時間連続使用など、1日20時間以上の長時間使用の場合は上記の半分の期間とします。 5. 保証期間でも次の場合には原則として有料とさせていただきます。 (1)使用上の誤り及び不当な修理や改造による故障及び損傷 (2)お買い上げ後の取り付け場所の移設、輸送、落下などによる故障及び損傷 (3)火災、地震、水害、落雷、その他天災地変、異常電圧、指定外の使用電源(電圧、周波数)などによる故障及び損傷 (4)車両、船舶などに搭載された場合に生ずる故障及び損傷 (5)施工上の不備に起因する故障や不具合 (6)法令、取扱説明書で要求される保守点検を行わないことによる故障及び損傷 (7)保証書及び領収書あるいは販売店様発行の保証書のご提示のない場合 6. 保証書は日本国内においてのみ有効です。 7. 保証書は再発行いたしませんので大切に保管してください。	＜アフターサービスについて＞ 1. 保証期間中に万一故障がおきた場合は、保証書を添えて、お買い上げの販売店・工事店までお申し出ください。 2. 保証期間を過ぎていた場合は、お買い上げの販売店・工事店にご相談ください。修理によって機能が維持できる場合は、ご希望により有料修理させていただきます。 3. 販売店・工事店にご依頼にならない場合や修理についてのご相談は弊社サービスセンターにご連絡ください。 4. 弊社は照明器具の補修用性能部品を製造打ち切り後最低6年間保有しています。性能部品とは、その製品の機能を維持するために必要な部品です。補修用性能部品には、同等機能を有する代替品を含みます。従いまして主に電気部品が中心でセードなどの意匠部品は対象外です。 ※保証書に明示した期間、条件のもとにおいて無償修理をお約束するものです。従ってこの保証書によって、お客様の法律上の権利を制限するものではありませんので、保証期間経過後の修理や、製品・修理に関するご相談並びにご不明な点は、お買い上げの販売店・工事店またはコイズミ照明「お客様相談室」・サービスセンターにお問合せください。
※This warranty is valid only in Japan.	

保証期間(お引き渡し日より)本体：1年間 LED電源/モジュール：5年間	取扱販売店名・工事店名・住所・電話番号
お買上年月日	
お客様様	お名前 ご住所 電話 ()

注意		この表示を無視して誤った取り扱いをすると 傷害を負う可能性または物的損害が発生する可能性が想定される内容です。	
 接触禁止	点灯中や消灯直後は器具が高温のため触らないでください。→やけどの原因になります。	 禁止	器具の下にストーブなどの高温のものを置かないでください。また、燃えやすいものを近づけて使用しないでください。→火災の原因になります。
 水ぬれ禁止	この器具は非防水です。湿気が多い場所や屋外では使用できません。→火災・感電の原因になります。	 厳守	表示された電源電圧(AC100V)以外の電源で使用しないでください。→火災・感電の原因になります。
 禁止	ライトコントローラなどの調光器との併用はできません。→火災の原因になります。調光器の取外しが必要です。調光器の取外しには資格が必要です。工事店・電器店に依頼してください。		照明器具の耐用年限は、使用条件、使用環境で異なりますが、一般的な使用状態で8~10年が目安です。数年に1回は、専門家(工事店・電器店)による点検を実施していただき、不具合がありましたら適切な処置を施してください。→放置すると、火災・感電・故障の原因になります。
	周囲温度5~35℃、湿度45~85%の環境以外では使用しないでください。→火災・感電の原因になります。		照明器具の耐用年限を越えた長期使用や異物混入のまま使用しないでください。照明器具の耐用年限を越えた長期使用により、合成樹脂材料の変色・黒化に至る場合があります。黒化は、経年劣化(周囲温度、湿度、紫外線、ほこりや虫などの付着部への光の集中等)による変色・黒化です。燃焼現象ではありません。
	器具の下にストーブなどの高温のものを置かないでください。また、燃えやすいものを近づけて使用しないでください。→火災の原因になります。		
	使用条件と異なる環境で使用すると、合成樹脂材料の変色が促進される場合があります。		

■定格

型番	定格電圧	入力電流	消費電力	使用ランプ
AH54656・AH56002 AH56004・AH56006	AC100V	0.33A	32.8W	LED
AH54657・AH56003 AH56005・AH56007		0.30A	29.4W	

※リモコン送信機で消灯した場合、約1Wの電力を消費します。
 ※長時間使用しない場合、壁スイッチをOFFにしてください。

■取付前の確認 ▲警告 配線器具の取付・交換は工事店・電器店へ依頼してください。火災・感電の原因になります。

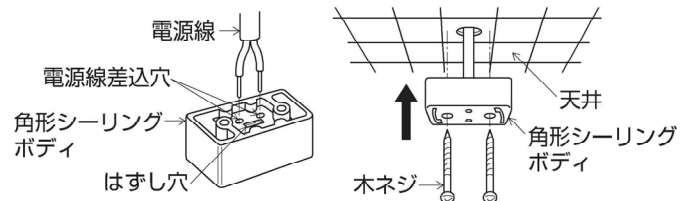
1 天井に右図の配線器具がついている場合

電気工事は不要。取付けられている配線器具が確実に固定されているか確認する。



2 配線器具がついていない場合

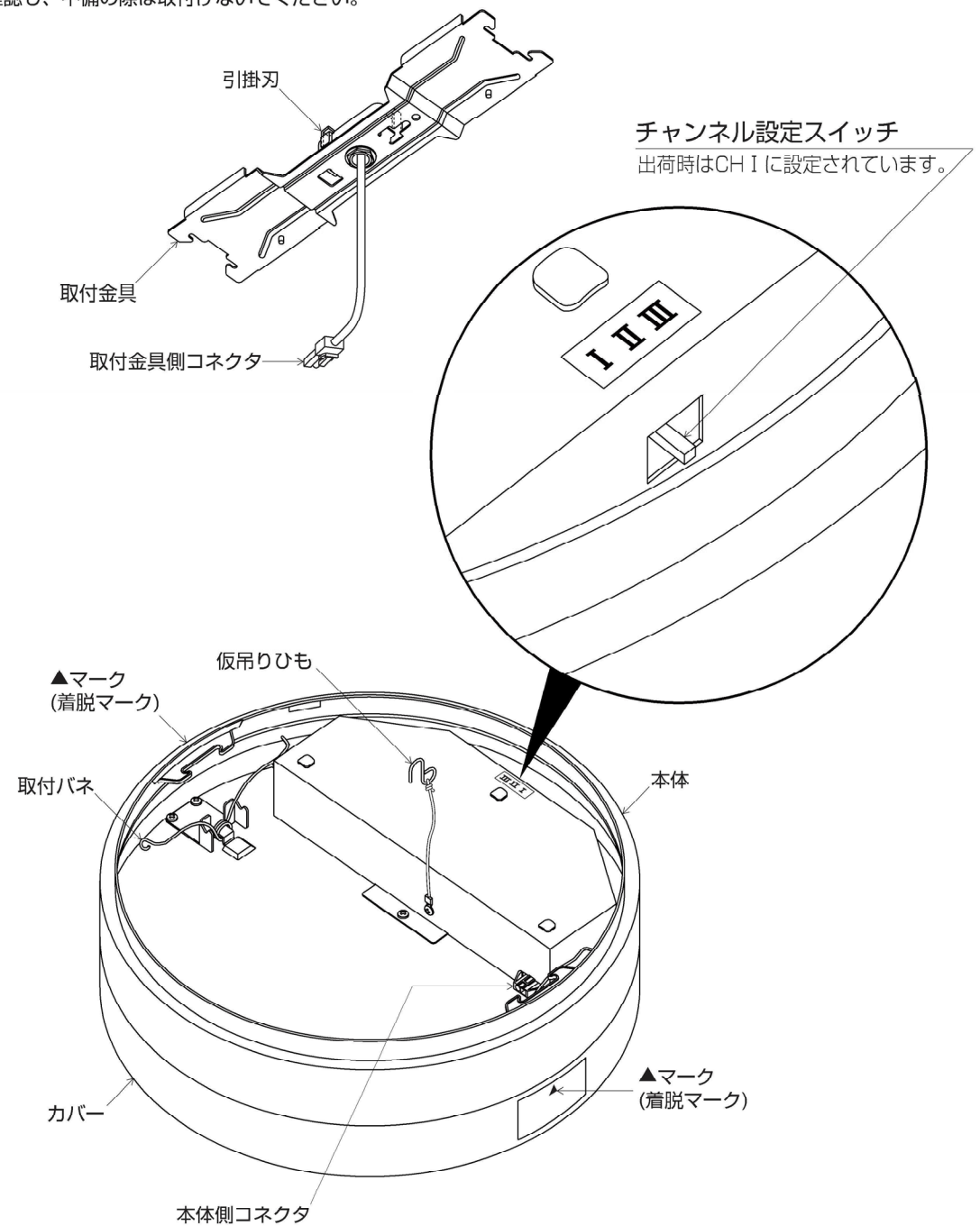
付属の角形シーリングボディを木ネジで天井に確実に取付ける。



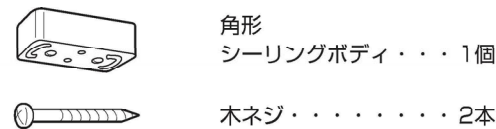
※天井の材質や構造によって、天井面が変色する場合があります。

■取付手順 ▲注意 取付けの際は必ず電源を切ってください。感電の原因になります。

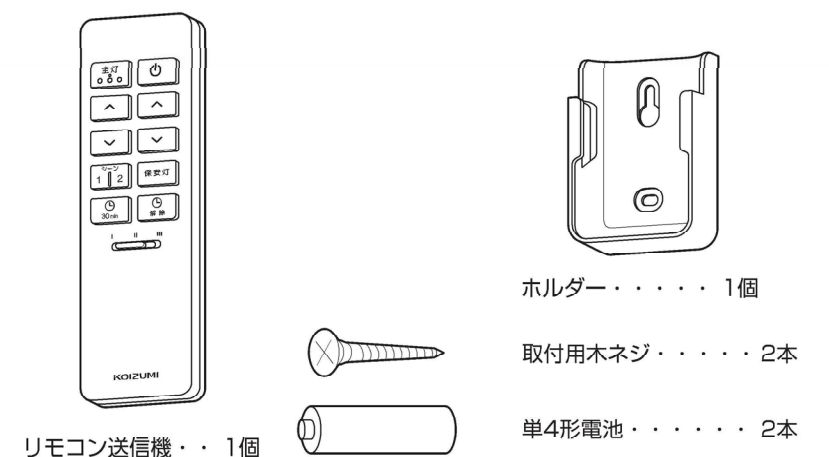
※この図は一部抽象化した共通部品図です。
 ※部品の有無・損傷を確認し、不備の際は取付けしないでください。



〈付属部品〉



〈リモコン送信機一式〉



1 本体側のチャンネル設定を取付前に確認する

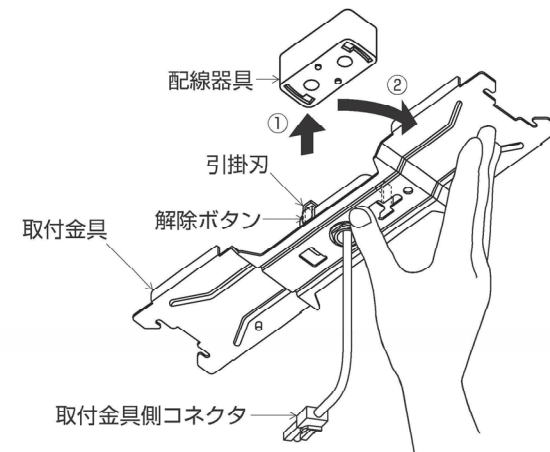
詳細はP.7 「3 チャンネルの設定について」を参照してください。

2 取付金具を配線器具に取付ける

取付金具の引掛刃(2本)を、配線器具にはめ込み、「カチッ」と音がするまで右に回す。

⚠ 警告 解除ボタンを押さずに左に回し、はずれないことを確認してください。取付金具の取付けが不完全な場合、落下によるけがの原因になります。

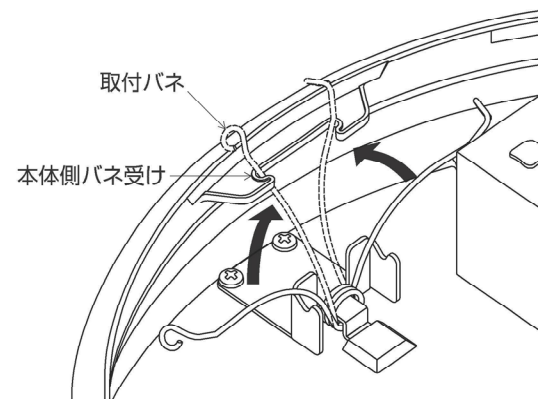
⚠ 警告 取付金具に無理な力を加えないでください。配線器具の破損の原因となります。



3 取付バネを保持する

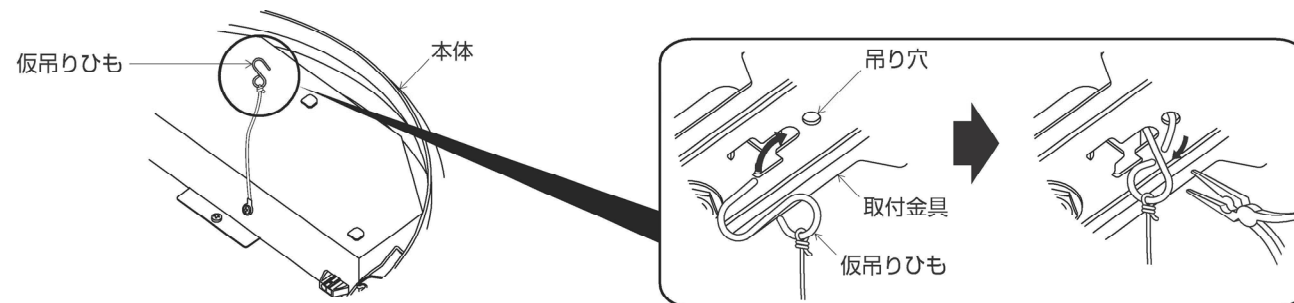
本体側バネ受けに取付バネを確実に引っ掛ける。

※必ず取付バネ2か所を本体側バネ受けに引っ掛け、保持してください。

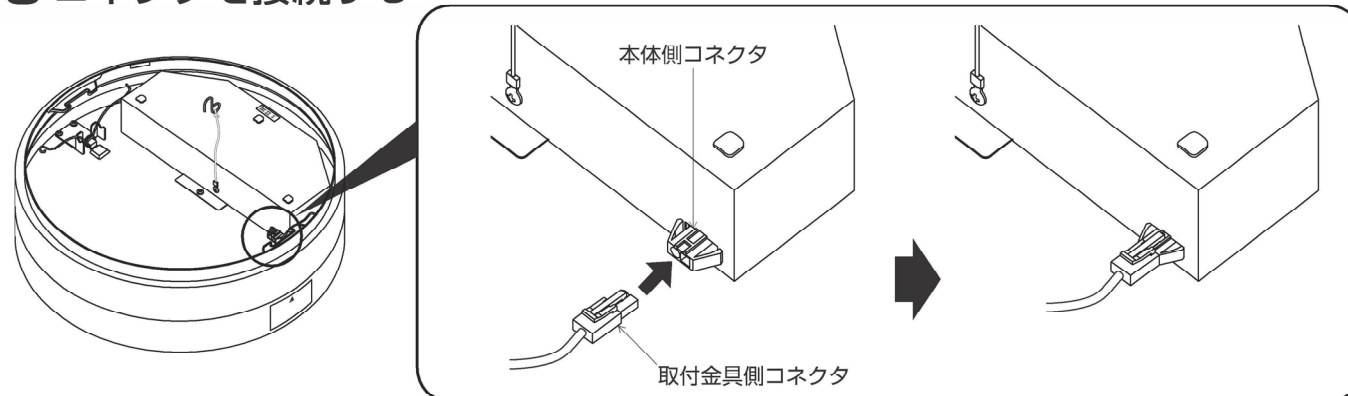


4 仮吊りひもを取付ける

本体の仮吊りひもを取付金具の吊り穴に引っ掛け、工具などでかしめる。



5 コネクタを接続する

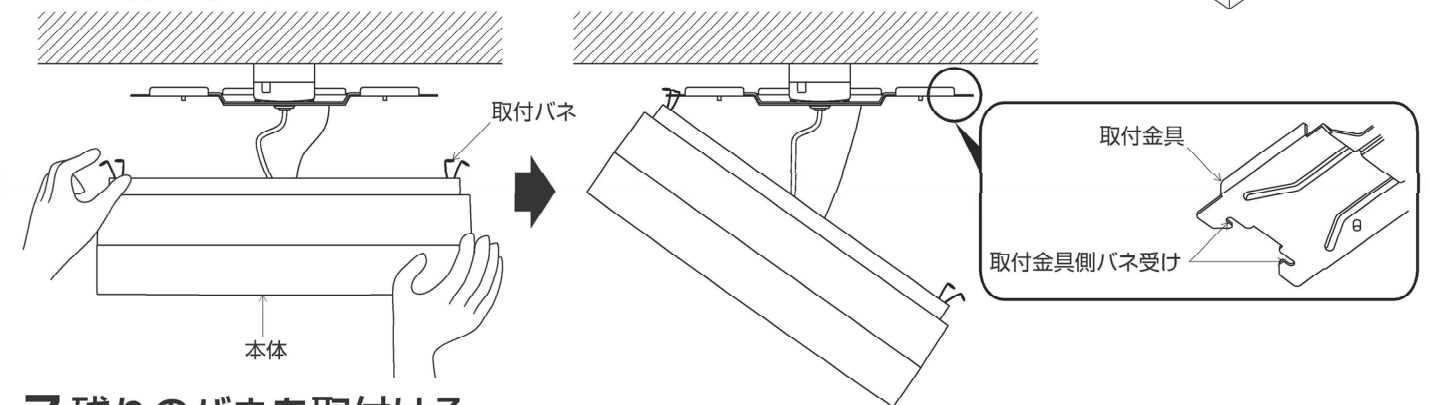
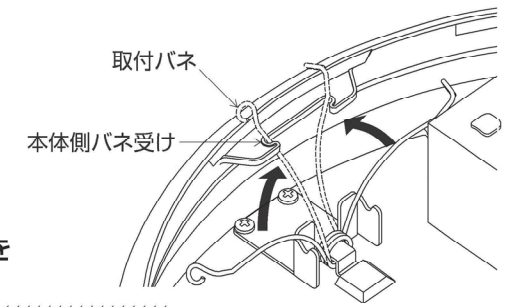


6 片側の取付バネを取付ける

本体を支えながら、取付バネを指でつまんで、取付金具側バネ受けに確実に引っ掛ける。

⚠ 警告 バネが確実に取付いたことを確認してください。取付けが不完全な場合、落下によるけがの原因になります。

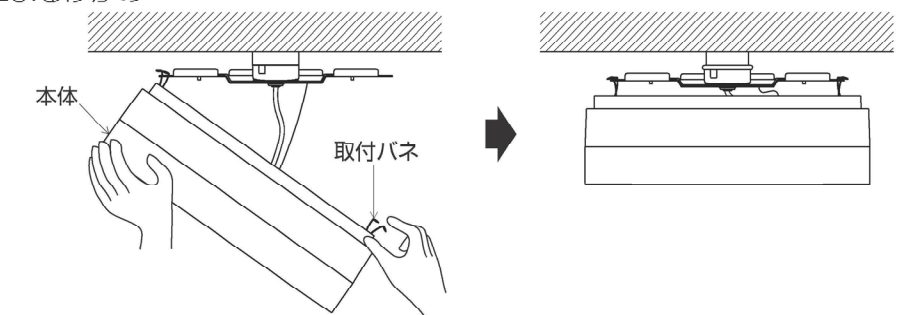
※取付バネが取付金具に引っ掛からなかった場合は「3 取付バネを保持する」を参照し、再度バネを取付けてください。



7 残りのバネを取付ける

「6 片側の取付バネを取付ける」を参照し、本体を支えながら、取付バネを指でつまんで、取付金具側バネ受けに確実に引っ掛ける。

⚠ 警告 バネが確実に取付いたことを確認してください。取付けが不完全な場合、落下によるけがの原因になります。



8 本体を押し上げる

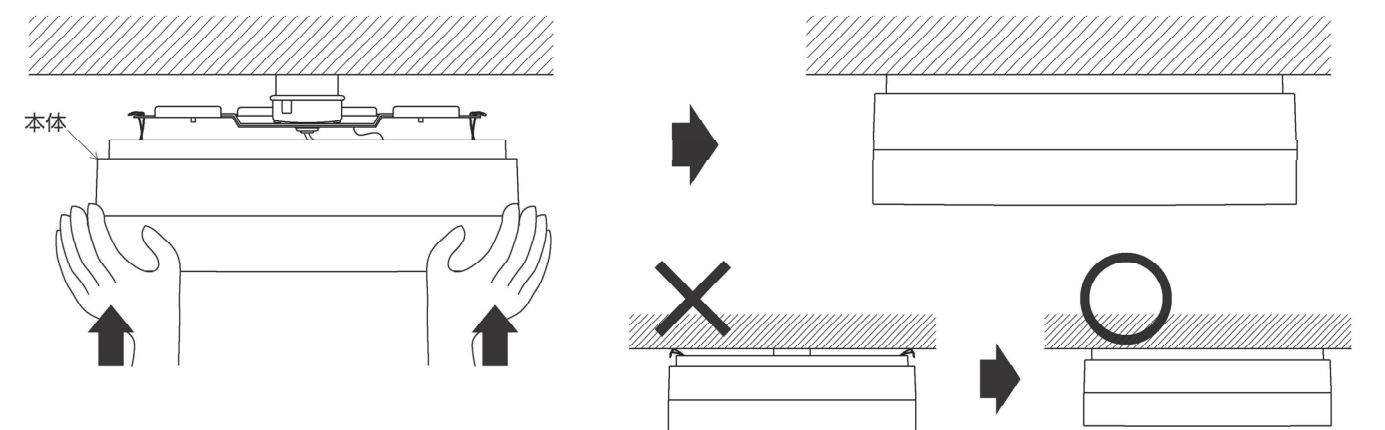
両手で本体を保持しながら、ゆっくりとまっすぐに押し上げる。

※押し上げる際に強く押し上げる、または、本体から手を離れた場合

天井と本体が強く接触し、クロスを傷つけるおそれがあります。

押し上げた際、本体からバネがはみ出ると天井と本体の間に隙間が生じます。

バネを本体内側に入るよう、本体を取付けてください。



9 点灯の確認を行う

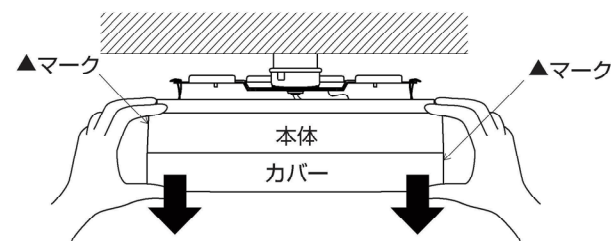
※本体を取付けや取り外しをする際、本体を回さないでください。

配線器具の破損の原因となります。

1 壁スイッチで電源を切る

2 本体を引き下げる

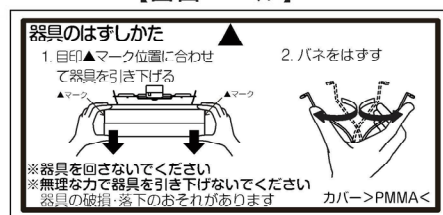
- 目印▲マーク位置に手を添えて本体をまっすぐ引き下げる。
 ※引き下げる際、右図のように本体を引き下げてください。
 カバーを引き下げると、カバーに無理な力加わり
 破損の原因となります。
 ※無理な力で本体を引き下げないでください。
 本体の破損・落下のおそれがあります。
 ※本体を取付けや取り外しをする際、本体を回さないで
 ください。
 配線器具の破損の原因となります。



【器具銘板】

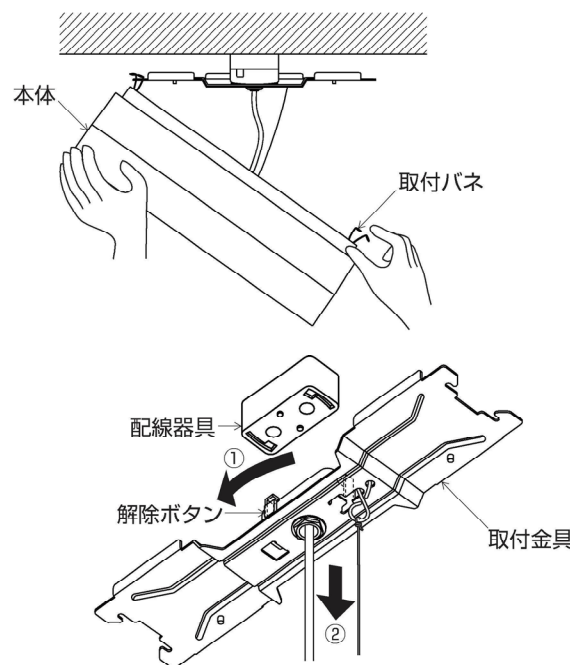
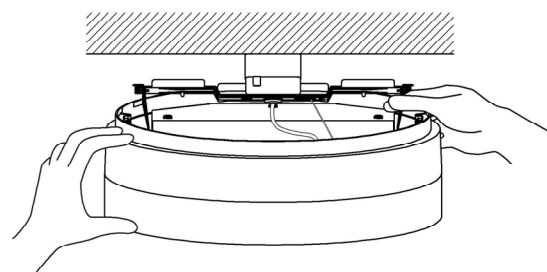


【警告シール】



3 取付バネを取外す

- 本体を支えながら、片側ずつ取付金具側バネ受けから取
 付バネを取外す。
 ※必ず両側のバネを取外してください。



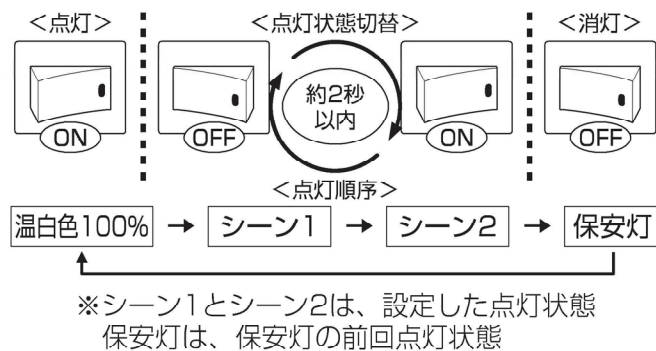
4 取付金具を取外す

- 取付金具の解除ボタンを押しながら、左に回し、取付金
 具を取外す。

※再度取付ける際は、取付手順「4 仮吊りひもを取付ける」は省略して取付けてください。

■壁スイッチで操作する (プルレス操作)

- 壁スイッチをONにすると点灯します。
 ・壁スイッチをOFFにし、約2秒以内にONにすると点
 灯状態の切り替え(プルレス操作)ができます。
 ※調光(調色)操作をされた後、プルレス操作をした場合、
 温白色100%になります。
 ※壁スイッチをOFFにし、約3秒以上過ぎてからONに
 するとOFFにする前の状態で点灯します。
- 1つの壁スイッチで2台以上の器具をプルレス操作する
 ことは避けてください。
- おでかけの際には壁スイッチをOFFにしてください。
 (壁スイッチがONの状態でも一定時間の停電が発生した際
 には、停電前の点灯状態で復帰します。)
- 出荷時、シーン1は昼白色100%、シーン2は電球色100%、保安灯は80%に設定されています。

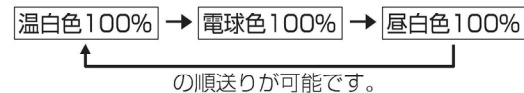


■リモコンで操作する ※壁スイッチがある場合、壁スイッチをONにし、リモコン送信機を操作してください。

1 リモコン送信機の操作について

リモコン送信機は必ず器具に向けて操作してください。
 また、リモコン送信機を操作すると、確認音が本体よりします。

全灯順送りボタン



寒色(ブルー)ボタン

点灯時の光色を調節できます。光色は寒色へ変わります。
 ※リモコン操作での消灯時に押すと主光源がON/OFFボタ
 ンを押す前の点灯状態になります。

暖色(オレンジ)ボタン

点灯時の光色を調節できます。光色は暖色へ変わります。
 ※リモコン操作での消灯時に押すと主光源がON/OFFボタ
 ンを押す前の点灯状態になります。

シーン1ボタン

設定された調光・調色で点灯します。出荷時、主光源の調光は
 昼白色100%に設定されています。

シーン2ボタン

設定された調光・調色で点灯します。出荷時、主光源の調光は
 電球色100%に設定されています。

ON/OFFボタン

照明器具の点灯、消灯の切り替えができます。

調光(∧∨)ボタン

点灯時の明るさを調節できます。
 主光源(100%~約1%)をお好みの明るさに調節できます。
 (周囲温度約25℃時)
 ※調光状態は、室温、器具状態によって多少変化します。
 ※リモコン操作での消灯時に押すと主光源がON/OFFボタ
 ンを押す前の点灯状態になります。

保安灯ボタン

保安灯の点灯と明るさが調節できます。(5段階調光)
 ※調光(∧∨)ボタンを押すごとに明るさを調節すること
 ができます。
 ※出荷時、保安灯の調光は80%に設定されています。

タイマー解除ボタン

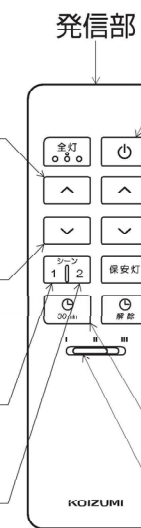
タイマーが解除されます。

オフタイマーボタン/(30min)

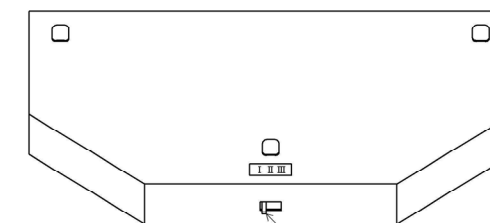
30分後に照明器具が消灯します。

チャンネルスイッチ

複数台の照明器具を個々に操作する場合に照明器具側の
 チャンネルを合わせます。



2 本体側のスイッチについて



チャンネル設定スイッチ

出荷時は I に設定されています。
 器具施工時に変更されている場合がありますので、
 「3チャンネルの設定について」をご確認ください。

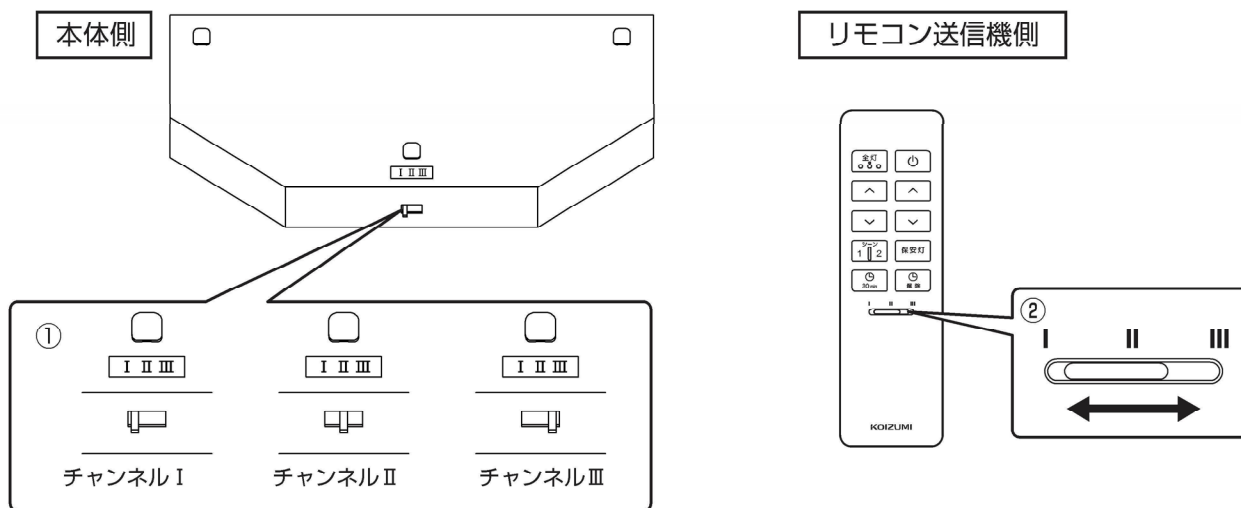
3 チャンネルの設定について

<1台の器具のみ操作する場合>

リモコン送信機のチャンネルを I にしてください。

<複数台の器具を操作する場合>

一室で複数台の器具をリモコンで操作する場合には、器具の本体側のチャンネルをそれぞれ I II III に設定
 してください。
 リモコン送信機側のチャンネルを操作したい照明器具のチャンネルに合わせてください。

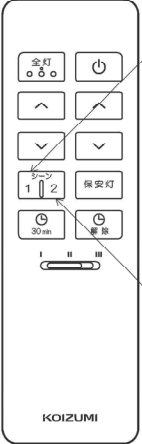


■シーンの設定について

好みの明るさ・光色を2パターンメモリすることができます。

※出荷時、シーン1は主光源の調光は昼白色100%に設定されています。シーン2は主光源の調光は電球色100%設定されています。

シーン1ボタン



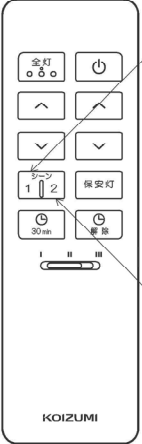
①シーンの設定

■リモコンで操作するを参照して、明るさ・光色を決定する。

↓

シーン1ボタンまたはシーン2ボタンを長押しして、照明器具から確認音が「ピーピ」と鳴り、シーンがメモリされる。

シーン2ボタン



②シーンの使い方

シーン1ボタンまたはシーン2ボタンを押すとメモリされた状態で点灯します。

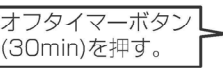
※消灯中は、シーンの設定ができません。
 ※リモコン送信機を操作すると確認音が照明器具よりします。
 ※シーン設定後、照明器具のチャンネルを切り替えると照明器具のシーン設定がリセットされます。再度、シーンの設定を行なってください。

■タイマーの設定について

30分後に消灯します。

※オフタイマーボタン(30min)を押すと本体より確認音が「ピピ」と鳴り、タイマーが作動します。

オフタイマーボタン
(30min)を押す。



タイマーモード

消灯モード

タイマー設定時の器具の点灯状態	タイマー設定の信号音
全灯(調光)の場合 → 全灯(調光)	消灯
保安灯の場合 → 保安灯点灯	消灯
消灯の場合 → 消灯	器具が消灯状態の時は、タイマー設定はできません。

タイマーを作動させるには

壁スイッチをONにする。

オフタイマーボタン(30min)を押す。

タイマー作動。

全灯(調光)または保安灯

注)器具が消灯している時は作動しません。

タイマー時間の更新

全灯または調光の場合

オフタイマーボタン(30min)を押す。

タイマー更新。新たに30分のタイマーが設定されます。

全灯(調光)

保安灯の場合

オフタイマーボタン(30min)を押す。

タイマー更新。新たに30分のタイマーが設定されます。

保安灯点灯

タイマーを解除させるには

どの点灯状態でも

タイマー解除ボタンを押す。

タイマー解除。

点灯状態はそのまま

どの点灯状態でも

オフタイマーボタン(30min)以外のボタンを押す。

タイマー解除。

押したボタンに対応

どの点灯状態でも

壁スイッチを3秒以上OFFにする。

タイマー解除。

消灯

どの点灯状態でも

壁スイッチをOFF→ONする。

タイマー解除。

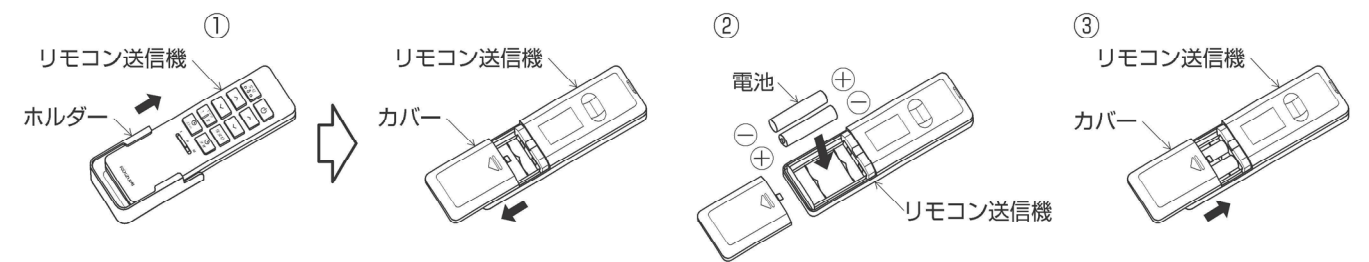
順送りされた点灯状態

■リモコン送信機について

1 リモコン送信機に電池を入れる

- ①リモコン送信機をホルダーから取り出し、カバーを外す。
- ②電池の極性を表示に合わせて入れる。
- ③カバーを取付ける。

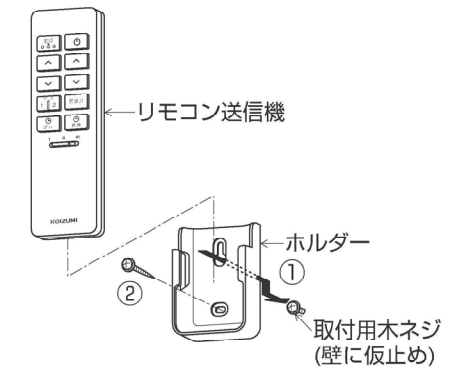
お買い上げ時にセットされている電池はモニター用電池ですので、早く切れることがあります。あらかじめご了承ください。



2 リモコン送信機を壁などに取付ける場合

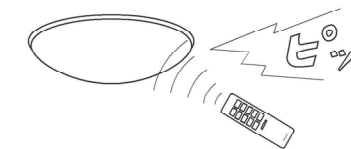
- ①必ず付属の取付用木ネジ1本を壁に仮止めしてから、ホルダーを引っ掛ける。
- ②2本目の取付用木ネジを取付けてから仮止めの取付用木ネジをねじ込み、固定する。

※その際、強く締め込まないようにしてください。ホルダーが破損するおそれがあります。



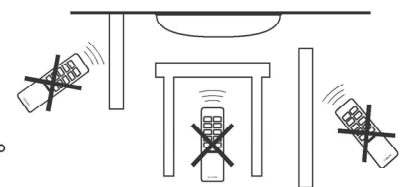
3 リモコン送信機を操作する

ホルダーから取り出し、器具に向けて行ってください。作動すると確認音が本体よりします。



4 使用上のご注意

- このリモコン送信機は、コイズミ照明器具専用です。リモコン式テレビなどには使用できません。他社の照明器具が動作する場合がありますが故障ではありません。その際は、器具とリモコン送信機のチャンネルを切り替えてください。
- 電池の寿命は、1日10回の常温使用で約半年です。電池は半年を目安に、必ず2本同時に交換してください。※充電式(Ni-Cd)電池は使用できません。
- 器具によっては、反応が遅い場合がありますが故障ではありません。
- ボタンを早く押すと反応しないことがありますので、ゆっくり操作してください。
- 長時間使用しない場合は、壁スイッチをOFFにしてください。リモコン送信機で消灯した場合、照明器具側に待機電力がかかり、電力を消費します。
- 壁スイッチで電源を切った場合は、リモコン送信機を操作しても器具は動作しません。壁スイッチで電源を入れてから操作してください。
- リモコン送信機は、落としたり、水をかけたり、ふみつけたりしないでください。故障の原因になります。
- 温度の高くなるものの近くでは使用しないでください。過熱・故障の原因になります。
- リモコン送信機の発信部が汚れますと作動しにくくなります。乾いた柔らかい布などで汚れを拭き取ってください。
- リモコン送信機の周囲にしゃへい物がある場合、作動しない場所があります。しゃへい物をさけて再度ボタンを押してください。
- 器具をご使用になる部屋の天井・壁・床などの色が黒っぽいと、リモコン送信機が作動しにくい場合があります。



修理を依頼される前に

処置した後になお異常がある場合は、必ず電源を切り、工事店・電器店、弊社サービスセンターにご相談ください。

●動作に異常があると思われる場合は下記の点検を行なってください。

現象	考えられる原因	処置
壁スイッチで照明器具を操作できない、または点灯しない	▶ プルレス操作が確実に出来ていない	▶ 電源のON・OFF状態がわからないタイプの壁スイッチをご使用の場合、操作を確実に行ってください (2秒以内のOFF→ON)
	▶ プルレス機能が無効になっている	▶ 照明器具とリモコン送信機のチャンネルを「CHⅢ」に設定し、ON/OFFボタンを押しながら3秒以内に全灯順送りボタンを3回押し、プルレス機能を有効にする
リモコン送信機で照明器具を操作できない、または点灯しない	▶ 壁スイッチがOFFになっている	▶ 壁スイッチをONにする
	▶ リモコン送信機の電池の極性⊕⊖が間違っている	▶ 電池を正しく入れる
	▶ リモコン送信機の電池が切れている	▶ 電池を交換する
	▶ 照明器具とリモコン送信機のチャンネルが合っていない	▶ 照明器具とリモコン送信機のチャンネルを合わせる(説明書の■リモコンで操作するをご確認ください)
勝手に点灯状態が切り替わる	▶ デモ用の動作モードになっている	▶ 照明器具とリモコン送信機のチャンネルを「CHⅡ」に設定し、ON/OFFボタンを押しながら3秒以内に保安灯ボタンを3回押し、デモモードを解除する
リモコン送信機で照明器具を操作した時に確認音がしない	▶ 確認音の消音モードになっている	▶ 照明器具とリモコン送信機のチャンネルを「CHⅡ」に設定し、ON/OFFボタンを押しながら3秒以内にシーン1ボタンを3回押し、消音モードを解除する
リモコン送信機で消灯したのに照明器具が点灯している	▶ リモコン送信機で消灯してから壁スイッチをOFF→ONにした	▶ 再度、電源が入ると消灯する前の状態で点灯するようになっています (お出かけの際は、壁スイッチをOFFにしてください)
	▶ 消灯中に、停電が起こった可能性があります	

■使用上のご注意

- リモコン操作時に、リモコン受信部の向きにより作動しにくい場合がありますが故障ではありません。器具の向きを変えてリモコン操作してください。
- 器具の近くでリモコン(コントローラ)を操作した場合、誤動作することがあります。器具とコントローラ受信部を離してご使用ください。
- 器具の近くや電波状況の弱い場所では音響製品に雑音が入る場合があります。器具と音響製品を離してご使用ください。
- 点灯および消灯後に器具構成材料の熱伸縮により若干のきしみ音が発生することがありますが、異常ではありません。
- 壁スイッチがONの状態ですら一定時間の停電が発生した際には、停電前の点灯状態で復帰します。
- 停電などでプルレス操作がはたらき、明るさが切り替わる場合があります。その場合は、壁スイッチなどでお好みの点灯状態に設定しなおしてください。
- 電源OFF時に表示が点灯するタイプのスイッチを使用する場合、壁スイッチの使用は4個までとしてください。壁スイッチを5個以上使用される場合は、表示が点灯するタイプ以外のスイッチを使用してください。
- パイロットスイッチ(電源ON時に表示灯が点灯するタイプのスイッチ)を使用される場合は、表示灯がわずかにちらついたり、リモコンでの消灯時に微点灯することがありますが、異常ではありません。

■LEDユニットについて

- 光束維持時間は40,000時間です。光束が70%以下になるか、不点灯になるまでの時間で、照明器具の保証寿命とは異なります。
- LEDのみの交換はできません。
- LEDは輝度が高いため、直視しないでください。
- LEDにはバラツキがあるため、同一型番でも発光色、明るさが異なる場合があります。ご了承ください。
- 電源ON時にスイッチが点灯する表示付スイッチに使うと、表示が暗くなったり点灯しないことがあります。

■器具のお手入れ △注意 器具のお手入れの際は安全のため電源を切ってください。感電の原因になります。

- 明るく安全に使用していただくために6ヶ月に1回程度の清掃・点検をしてください。ダイニング・キッチンなどの汚れやすい場所は年4回程度の清掃が目安です。
- 器具の汚れは乾いた柔らかい布か薄めた中性洗剤を浸透させた柔らかい布をよく絞ってから拭き取ってください。シンナーやベンジンなどの揮発性のものでも拭いたり、殺虫剤をかけたりしないでください。また、薄めた中性洗剤を使用した場合は、洗剤が残らないよう、よく拭き取ってください。変質・故障の原因になります。