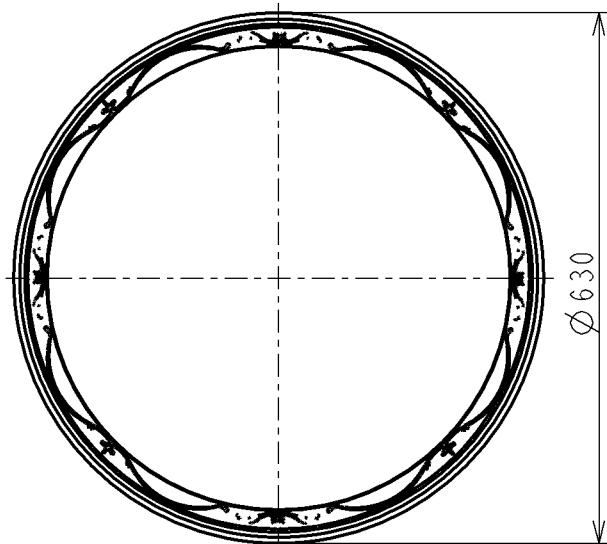
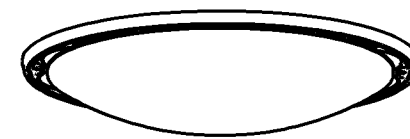
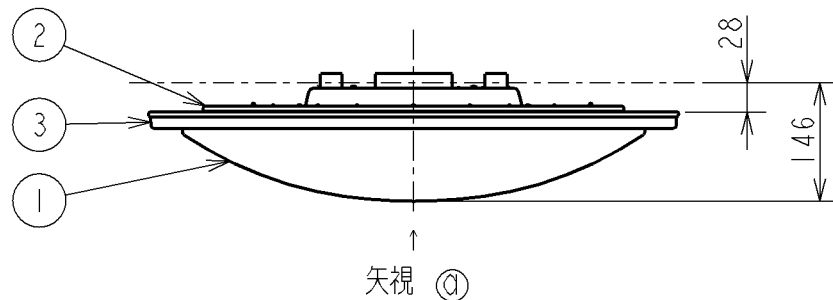
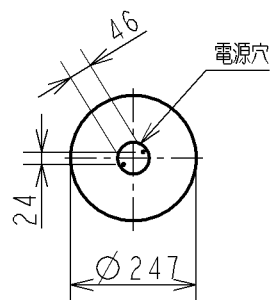


取付寸法 (矢視 ㊶)



- ・リモコンスイッチ付
- ・プルレススイッチ機能付
- ・バックアップ機能付
- ・連続調光機能付 (100%~1%)
- 保安灯連続調光機能付 (5段階)
- 連続調色機能付 (2700K~6500K)
- リモコン送信機で連続調光・調色ができます。
- ・傾斜天井取付アダプター対応型 (AE37490E別売)
- ・らくピタII 取付
- ・器具取付前に必ず配線器具の固定強度をご確認下さい。
- 木ネジ | 本での固定やガタツキのある配線器具への取付は危険です。お避け下さい。
- ・セードの取付方法は、枠回転式です。
- ・この器具の近くでは赤外線方式のリモコンが動作しない場合がごくまれにありますので、ご注意ください。
- ・LEDにはバラツキがあるため、同一型番でも発光色、明るさが異なる場合があります。
- ・手作りのため写真と多少異なることがあります。

△安全に関するご注意

- ・この器具は非防水です。湿気が多い場所や屋外では使用できません。
- 火災・感電の原因になります。
- ・器具を布や紙などでおおって使用しないでください。
- 火災の原因になります。
- ・指定以外の取付けはできません。
- 器具の落下によるけがの原因になります。

定格光束	5290 lm
固有エネルギー消費効率	81.4 lm/W

JIS C 8105-5に基づく測定方法によって固有エネルギー消費効率を測定。

					型番	<b>AH 40247 L</b>
					入力電圧	100 V
					入力電流	0.67 A
					消費電力	65 W
3	枠	ウレタン		アンティークホワイト塗装	力率	高力率
2	本体	鋼板		白色	重量	2.4 kg
1	セード	アクリル		乳白色 αグリーン	スイッチ	
部番	部品名	材質	数	備考	点灯方式	
					全灯→調光(100%~1%)	
					→LED保光(100%~30%)	
						20140415