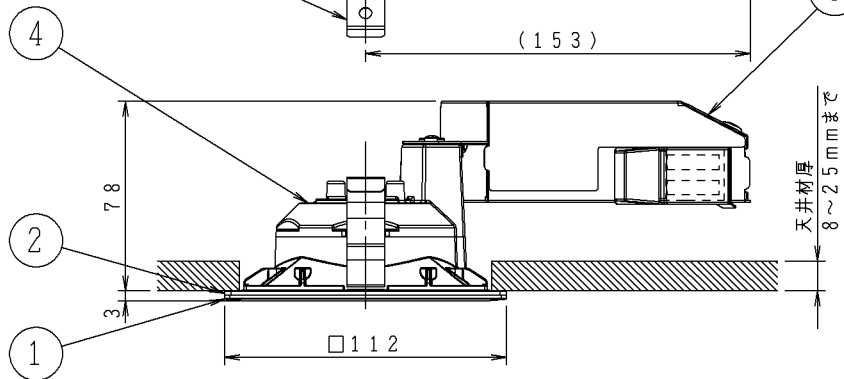
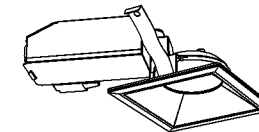
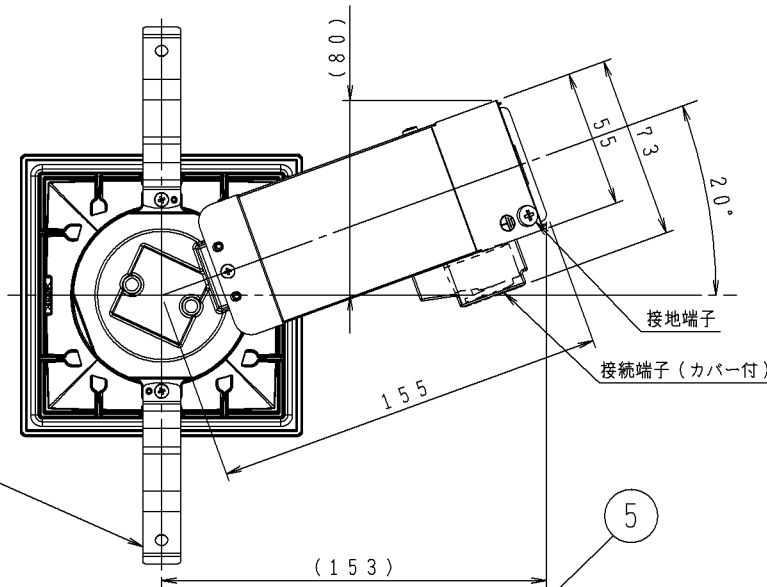


- ・防雨・防湿型
- ・調光タイプ：調光範囲（100%～約1%）
- ・傾斜天井に取付可能（55°まで）
- ・断熱施工型
- ・送り負荷は6Aまでです。
- ・照射近接限度0.1m
- ・照明器具以外の負荷は接続しないでください。
- ・器具接地面は凹凸のない様前処理を施して取り付けてください。
- ・塩害地区又は、腐食性ガスの発生する所でご使用になる場合別途御相談ください。
- ・施工に関しては、電気設備技術基準・内線規程に従ってください。
- ・防雨・防湿型で取付ける場合は、D種（第三種）接地工事を行ってください。
- ・LEDにはバラツキがあるため、同一型番でも発光色、明るさが異なる場合があります。
- ・ランプ点灯時に点灯する表示付スイッチに使うと、表示が暗くなったり点灯しないことがあります。



⚠安全に関するご注意

- ・一般住宅用防雨・防湿型器具です。
- ・業務用浴場には使用しないでください。感電の原因になります。
- ・サウナなどの高温になる場所には使用しないでください。火災の原因になります。
- ・この器具は塩害仕様ではありません。塩害が発生する可能性のある地域では使用しないでください。早期に錆、腐食などが生じ、火災・感電、落下によるけがの原因になります。
- ・被照射面との距離は、指定以下では使用しないでください。火災の原因になります。
- ・指定以外の取付けはできません。器具の落下によるけがの原因になります。
- ・ドアや家具、ダンボールなどの可燃物を近づけて使用しないでください。火災の原因になります。
- ・防雨・防湿型で取付ける場合、タイル面等の取付面に凹凸がある場合は、本体パッキンと取付面のすき間を防水シール剤で埋めてください。また、背面より水のかかる場所へ設置しないでください。指定外の取付は絶縁不良による感電の原因になります。



■別売専用調光器使用時

接続台数
20台まで



部番	部品名	材質	数	備考	型番
					入力電圧 100V
					入力電流 0.12A
					消費電力 7.3W
					力率
					重量 0.5kg
					スイッチ
					型番 AD70078L
					品名 LED防雨・防湿型高気密ダウンライト
					適合ランプ LED1球モジュール
					W×数 7.3W×1灯
					色・形 電球色(2700K)・演色性(Ra82)
					□金
					点灯方式
					20130820