

# KOIZUMI コイズミ照明器具 施工取扱説明書

型番 XS46346L・XS46347L・XS46348L・XS46349L  
XS46350L・XS46351L・XS46364L・XS46365L

**お客様へ** 器具の取付けの際、電気工事は工事店・電器店へ依頼してください。一般の方の電気工事は法律で禁止されています。

保存用

**工事店様へ** 施工前には、この説明書をよくご覧の上、正しく施工してください。この説明書は必ずお客様へお渡しください。

## 【安全上のご注意】

<b>警告</b>		この表示を無視して誤った取り扱いをすると死亡または重傷を負う可能性が想定される内容です。	
<b>厳守</b>	器具の取付けは、説明書に従い確実に行ってください。 →器具の取付けに不備があると火災・感電・落下によるけがの原因になります。	<b>禁止</b>	電源コードを無理に曲げたり、ねじったり、引っ張ったりしないでください。 →電源コードが損傷し、火災・感電の原因になります。
<b>禁止</b>	このような場所には取付けしないでください。この器具は天井に設置されているスライドコンセント取付専用器具です。傾斜天井・壁などに設置されているスライドコンセントには取付けできません。 →器具の落下によるけがの原因になります。	<b>禁止</b>	器具のすきまや放熱穴などに金属類を差し込まないでください。 →感電・故障の原因になります。  器具を布や紙などでおおって使用しないでください。 →火災の原因になります。
<b>分解禁止</b>	器具を改造したり、部品を追加・変更して使用しないでください。 →火災・感電・落下によるけがの原因になります。	<b>厳守</b>	電源コードが損傷した場合(芯線の露出・断線など)、速やかに電源を切り、工事店・電器店に修理を依頼してください。 →そのまま使用しますと、火災・感電の原因になります。
<b>禁止</b>	器具の真下は高温になっています。ドアや家具、ダンボールなどの可燃物を近づけて使用しないでください。 →被照射物の焼損による火災の原因になります。	<b>厳守</b>	器具と被照射面の距離は器具表示および説明書に従って、ドア開閉範囲や家具などの可燃物が近づかないように取付けてください。 →照射距離が制限より近すぎると被照射物の変質・変色または焼損による火災の原因になります。
<b>禁止</b>	スライドコンセントに破損やガタツキのある場合は取付けできません。 →火災・感電・落下によるけがの原因になります。スライドコンセントの交換が必要です。スライドコンセントの交換は工事店・電器店に依頼してください。	<b>厳守</b>	異常を感じた場合は、速やかに電源を切ってください。 →放置しますと火災・落下によるけがの原因になります。工事店・電器店にご相談ください。

<b>注意</b>		この表示を無視して誤った取り扱いをすると傷害を負う可能性または物的損害が発生する可能性が想定される内容です。	
<b>接触禁止</b>	点灯中や消灯直後は器具が高温のため触らないでください。 →やけどの原因になります。	<b>禁止</b>	ガス機器など、温度が高くなるものの上への取付けや、器具の下にストーブなどの高温のものを置かないでください。また、燃えやすいものを近づけて使用しないでください。 →火災の原因になります。
<b>水ぬれ禁止</b>	この器具は非防水です。湿気の多い場所や屋外では使用できません。 →火災・感電の原因になります。	<b>厳守</b>	表示された電源電圧(AC100V)以外の電源で使用しないでください。 →火災・感電の原因になります。
<b>禁止</b>	周囲温度5~35℃、湿度45~85%の環境以外では使用しないでください。 →火災・感電の原因になります。	<b>厳守</b>	照明器具の寿命は、使用条件、使用環境で異なりますが、一般的な使用状態で8~10年が目安です。数年に1回は、専門家(工事店・電器店)による点検を実施していただき、不具合がありましたら適切な処置を施してください。 →放置すると、火災・感電・故障の原因になります。
<b>禁止</b>	アームなどの可動部のすきまに指を入れないでください。 →けがの原因になります。		

### ■使用上のご注意

- 器具の近くでリモコン(コントローラ)を操作した場合、誤動作することがあります。器具とコントローラ受信部を離してご使用ください。
- 器具の近くや電波状況の弱い場所では音響製品に雑音が入る場合があります。器具と音響製品を離してご使用ください。
- ライトコントローラなどの調光器と組み合わせて使用する際は、必ず当社指定のライトコントローラをご使用ください。チラツキ・誤動作の原因になります。

### ■LEDユニットについて

- 明るさが70%になるまで平均約40000時間です。
- LEDのみの交換はできません。
- LEDは輝度が高いため、直視しないでください。
- LEDにはバラツキがあるため、同一型番でも発光色、明るさが異なる場合があります。ご了承ください。
- 電源ON時にスイッチが点灯する表示付スイッチに使うと、表示が暗くなったり点灯しないことがあります。

### ■器具のお手入れ △注意 器具のお手入れの際は安全のため電源を切ってください。感電の原因になります。

- 明るく安全に使用していただくために6ヶ月に1回程度の清掃・点検をしてください。
- 器具の汚れは乾いた柔らかい布が薄めた中性洗剤を浸透させた柔らかい布をよく絞ってから拭き取ってください。シンナーやベンジンなどの揮発性のもので拭いたり、殺虫剤をかけたりしないでください。また、薄めた中性洗剤を使用した場合は、洗剤が残らないよう、よく拭き取ってください。変質・故障の原因になります。

お客様へ コイズミ照明器具をお買い上げいただきありがとうございます。

### お客様ご相談窓口のご案内

修理・お手入れ・お取り扱い・工事などのご相談は、まずお買い求めの販売店・工事店へご依頼ください。  
(ご贈答品やご転居などでお買い求めの販売店・工事店へご依頼にならない場合は型番をご確認の上、下記へご連絡ください。)

### 製品・お取り扱いなどのご相談は

お客様相談室

ナビダイヤル (全国共通番号) 電話 0570-055123

受付時間：9:00~17:30  
(土曜日、日曜日、祝日、年末年始、夏季休暇を除く)

### 修理・アフターサービスのお問い合わせは

サービスセンター

ナビダイヤル (全国共通番号) 電話 0570-015123

FAX 0570-025123

受付時間：9:00~17:30  
(土曜日、日曜日、祝日、年末年始、夏季休暇を除く)

●ご注意：所在地、電話番号、受付時間などが変更になる場合がありますので、あらかじめご了承ください。(2018年6月現在)

### ★長年ご使用の照明器具の点検を！

ご使用の際このような症状はありませんか

- スイッチを入れても、時々点灯しないときがある。
- プラグ、コード、本体を動かすと点滅する。
- プラグ、コード、本体などが異常に熱い。
- こげくさい臭いがする。
- コードに傷や腐みが見られる。
- グローブ、セードなどにひびが見られる。

➔

ご使用中止

故障や事故防止のため、電源スイッチを切り、必ず販売店に点検、修理を依頼してください。

**安全に関するご注意**

- 照明器具及び関連機器には寿命があります。設置して8~10年経つと、外観に異常がなくても内部の劣化が進行しています。点検・交換をおすすめします。(周囲温度30℃、1日10時間点灯、年間3000時間点灯の場合)
- 周囲温度が高い場合や点灯時間が長い場合は、寿命が短くなります。
- 3年に1回は、工事店などの専門家による点検をお受けください。点検せずに長期間使い続けると、まれに、発煙、発火、感電などに至る恐れがあります。

コイズミ照明株式会社 〒541-0051 大阪市中央区備後町3-3-7

### 保証とアフターサービスについて

#### 保証について

- ・この照明器具の保証期間は、製品お買い上げ日より1年間です。但し、蛍光灯器具・HID器具の安定器、LED電源、LEDモジュールは3年間です。
- ・ランプ(LED電球含む)、グロー点灯管、電池などの消耗品は対象外です。
- ・24時間連続使用など、1日20時間以上の長時間使用の場合は上記の半分の期間とします。
- ・取扱説明書、本体貼付ラベルなどの注意書に従った使用状態で保証期間中に故障した場合に無償修理させていただきます。

#### 修理を依頼される時

- ・ご使用中に異常が生じた場合は、お使いになるのをやめ、電源を切って、お買い上げの販売店(工事店)にご相談ください。
- ・ご贈答品やご転居などでお買い上げの販売店(工事店)にご相談できない場合や、アフターサービスに関するご相談、ご不明点は、別紙「お客様相談窓口のご案内」各窓口までお問い合わせください。

## ■定格

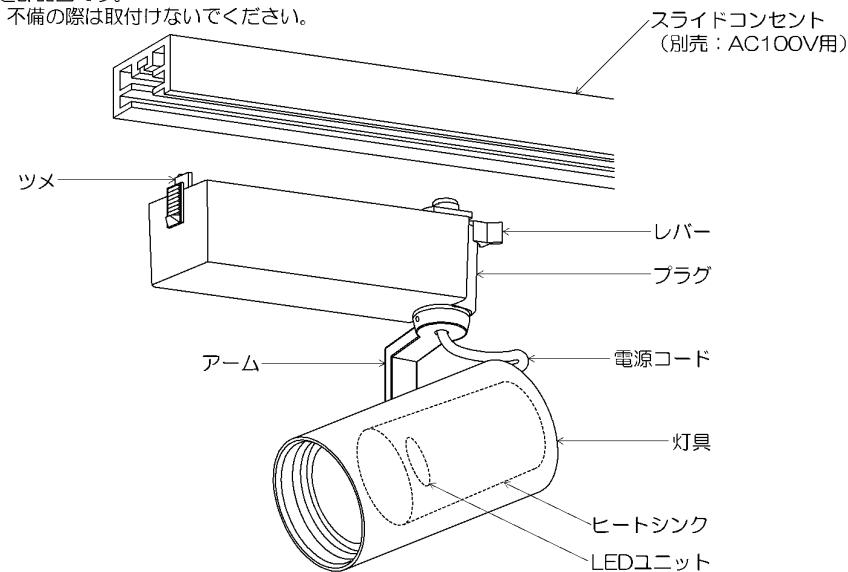
型番	定格電圧	入力電流	消費電力	使用ランプ
XS46346L・XS46347L・XS46348L・XS46349L XS46350L・XS46351L・XS46364L・XS46365L	AC100V	0.18A	11.6W	LED

## ■取付前の確認

- 1 器具重量に耐えられるよう、取付部の強度を確保する
- 2 スライドコンセントにガタツキがないことを確認する

## ■取付手順 △注意 取付けの際は必ず電源を切ってください。感電の原因になります。

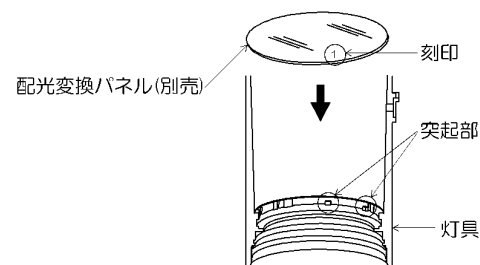
※この図は一部抽象化した共通部品図です。  
※部品の有無・損傷を確認し、不備の際は取付けしないでください。



## 1 配光変換パネル(別売)を取付ける

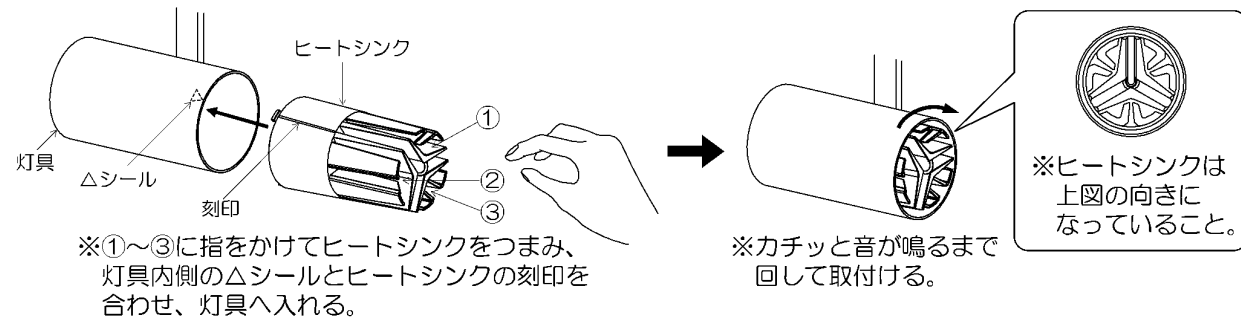
配光変換パネル(別売)のフィルムをはがし、光沢面を灯具内側向きにして突起部(2カ所)の下側に入れる。

型番	ナローパネル	ミディアムパネル	ワイドパネル
刻印	1	2	3



## 2 ヒートシンクを取付ける

ヒートシンクを灯具の後方から入れ、時計回りに回して取付ける。

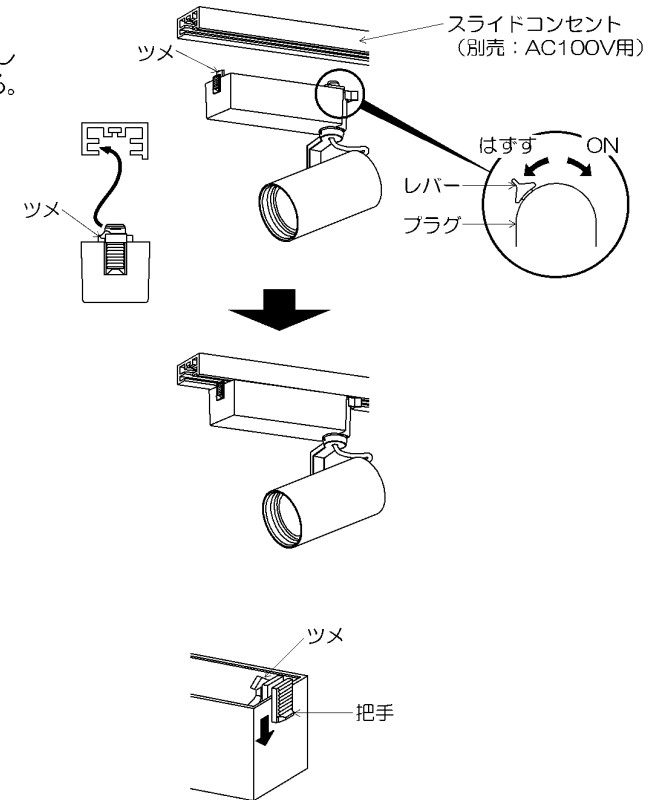


※①～③に指をかけてヒートシンクをつまみ、灯具内側のΔシールとヒートシンクの刻印を合わせ、灯具へ入れる。

<配光変換パネルを交換する場合>  
「2 ヒートシンクを取付ける」と逆の手順でヒートシンクを取り外し、配光変換パネルを交換する。

## 3 プラグを取付ける

プラグのレバーを「はずす」の位置に合わせる。把手を押し下げながらスライドコンセントに押し当てレバーを操作し、「ON」の位置に合わせる。確実に取り付いていることを確認する。



### <プラグを外す>

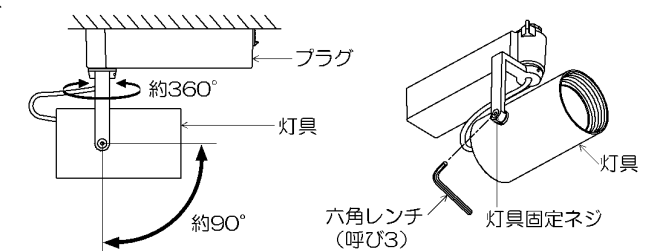
プラグを保持した状態で、レバーを操作し、「はずす」の位置に合わせる。把手を下げて、スライドコンセントからプラグを外す。

△警告 プラグのレバーを操作する際は慎重に行ってください。プラグが損傷しますと火災・落下によるけがの原因になります。

## 4 点灯の確認を行なう

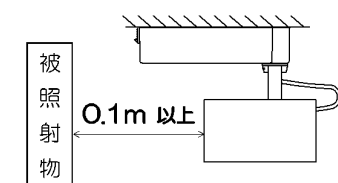
### ■照射方向の調節について

●上下に動かす場合は、六角レンチ(市販品)で灯具固定ネジをゆるめてから、灯具を持って行ってください。調節後、灯具固定ネジを確実に締め付けてください。指定範囲以上、無理に動かさないでください。



### ■照射距離について

●照射距離により被照射面が変色・変質するおそれがあります。被照射面との距離は0.1m以上離してください。



## ■オプション部品(別売)について

- オプション部品(別売)を取り付けることができます。  
下図を参照し、別売の各オプション部品を取付ける。

- XE46366Eについて  
ショートフードにハニカムルーバーをはめ、取付バネで取付ける。  
※取付バネがショートフードの溝に確実にハマっているか必ず確認してください。確実にハマっていない場合、ハニカムルーバーが落下するおそれがあります。

- XE46368Eについて  
器具にディフュージョンレンズをはめ、取付バネで取付ける。  
※表面に模様がある方を外側に向けて取付ける。  
※取付バネが器具の溝に確実にハマっているか必ず確認してください。確実にハマっていない場合、ディフュージョンレンズが落下するおそれがあります。

- XE46370Eについて  
器具にスプレッドレンズをはめ、取付バネで取付ける。  
※表面に溝がある方を外側に向けて取付ける。  
※取付バネが器具の溝に確実にハマっているか必ず確認してください。確実にハマっていない場合、スプレッドレンズが落下するおそれがあります。

- XE46372E・XE46374E  
XE46376E・XE46378E  
について  
ショートフードにゴムパッキンをのせてからカラーフィルターをはめ、取付バネで取付ける。  
※取付バネがショートフードの溝に確実にハマっているか必ず確認してください。確実にハマっていない場合、カラーフィルターが落下するおそれがあります。

- XE46382Eについて  
器具にバンドアをはめ、ショートフードで取付ける。

- XE46384Eについて  
器具にショートフードをはめ、時計回りに回して取付ける。

- XE46386Eについて  
器具にロングフードをはめ、時計回りに回して取付ける。

