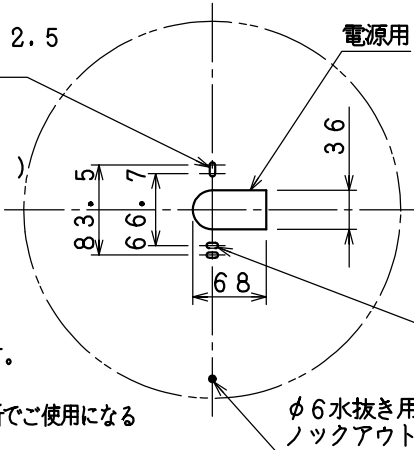


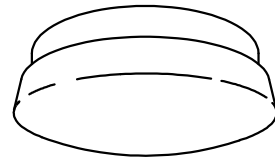
4.5×12.5  
取付用穴

取付寸法(矢視④)  
S=1/7

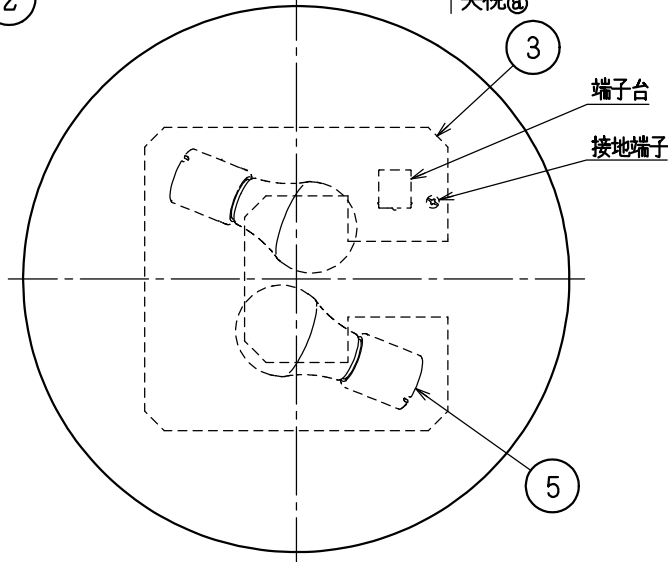
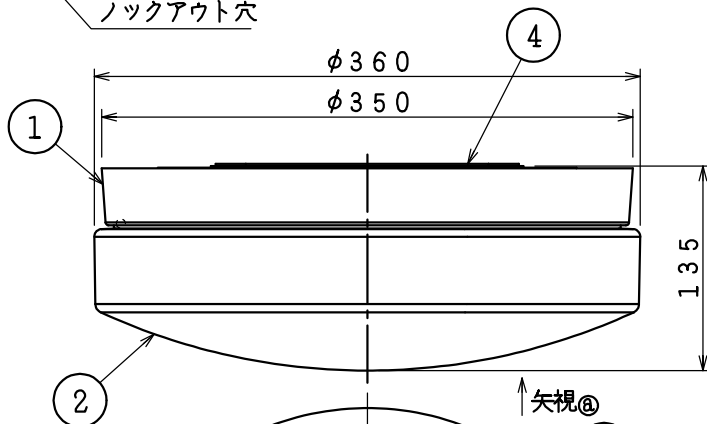


2-4.5×10  
取付用穴

φ6水抜き用  
ノックアウト穴

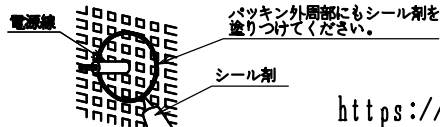


- ・防雨・防湿型
- ・直付・壁付両用型
- ・傾斜天井に取付可能(90°まで)
- ・グローブの取付方法は、ねじ込み式です。
- ・調光器は使用できません。
- ・塩害地区又は、腐食性ガスの発生する所でご使用になる場合、別途御相談ください。
- ・施工に関しては、電気設備基準・内線規定に従ってください。
- ・D種(第三種)接地工事を行ってください。
- ・電源OFF時に表示が点灯するタイプのスイッチを使用する場合、壁スイッチの使用は3個までとしてください。壁スイッチを4個以上使用される場合は、表示が点灯するタイプ以外のスイッチを使用してください。
- ・電源ON時にスイッチが点灯する表示付スイッチに使うと、表示が暗くなったり点灯しないことがあります。
- ・LEDにはバラツキがあるため、同一型番でも発光色、明るさが異なる場合があります。
- ・ランプの短寿命の恐れがあるため、直接日光が当たる時間帯は点灯しないでください。
- ・一般住宅用(営業用浴場使用不可)
- ・絶縁台不要



### △安全に関するご注意

- ・指定のランプ以外は使用しないでください。火災の原因になります。
- ・一般住宅用防雨防湿型器具です。業務用浴場には使用しないでください。感電の原因になります。
- ・硫化ガスやオイルミスト等が発生する特殊環境では使用できません。 部品の破損の原因となり、落下、感電の原因となります。
- ・サウナなどの高温になる場所には使用しないでください。火災の原因になります。
- ・器具やランプを布や紙などでおおって使用しないでください。火災の原因になります。
- ・指定以外の取付けはできません。器具の落下によるけがの原因になります。
- ・取付面よりも大きな面に取付けてください。
- ・タイル面等の取付面に凹凸がある場合は、本体パッキンと取付面のすき間を防水シール剤で埋めてください。また、背面より水のかかる場所へ設置しないでください。指定外の取付けは絶縁不良による感電の原因になります。



各種配線機器と組み合わせて使用する場合の適合性、接続台数は下記よりご確認ください。  
あかり専科 Switch Navi(配線機器適合システム)

<https://webcatalog.koizumi-lt.co.jp/bizsupport/switchnavi/>



定格光束	640 lm
固有エネルギー消費効率	72.7 lm/W

JIS C 8105-5に基づく測定方法によって固有エネルギー消費効率を測定。

7					始動電	18VA	品名	LED防雨・防湿型シーリング				
6					定格電	100V	型番	AU55990				
5	ソケット	磁器	2	E26	始動電	0.18A	適合ランプ	LEDランプ LDA4L-G/E/K/1P				
4	パッキン	EPTゴム	1	黒色	消費電	8.8W	W×数	4.4W × 2灯				
3	シャーシ	亜鉛鋼板	1	t0.8	力率	-	色・形	電球色(2700K)・演色性(Ra80)				
2	グローブ	アクリル	1	乳白色	質量	1.2kg	特記事項	IP23				
1	本体	プラスチック	1	オフホワイト色	縮尺	1/5	承認	千田	審査	志村	立案	宮本
部番	部品名	材質	数	備考	凶番 AU55990_K_00							

単位:mm 第三角法(JIS A-4)

コイズミ照明株式会社