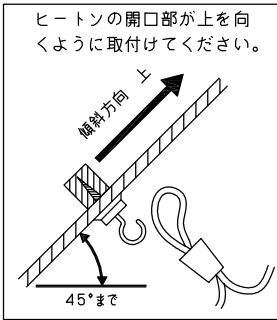
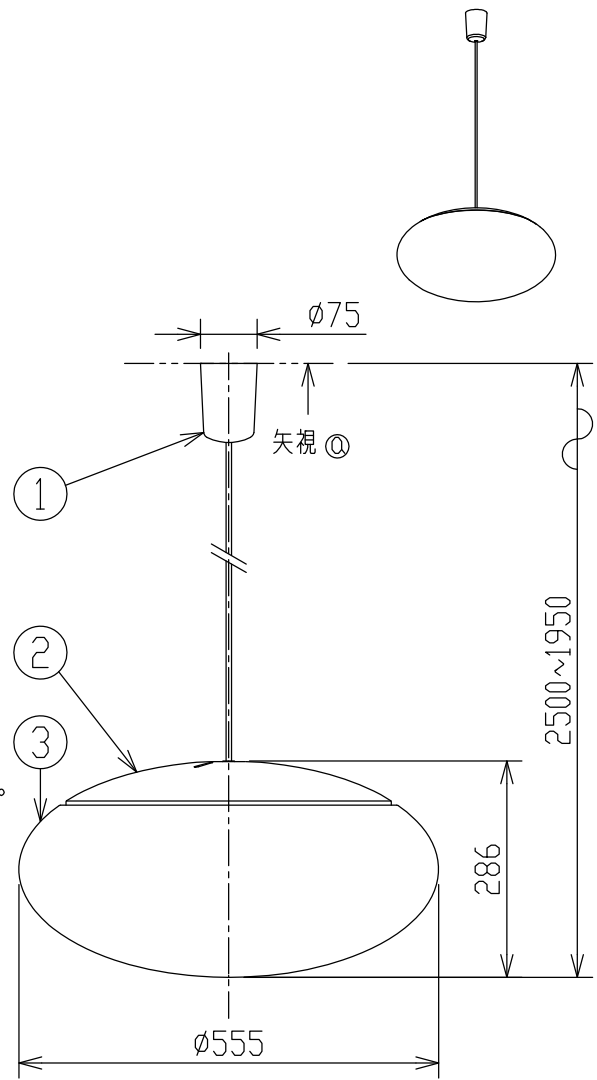


取付寸法(矢視 ㊸)



- ・リモコンスイッチ付
- ・プルレススイッチ機能付
- ・連続調光機能付(100~1%)
- ・連続調色機能付(2700K~6500K)
- ・バックアップ機能付
- ・保安球段調光機能付
- ・リモコン送信機で連続調光・調色ができます。
- ・器具取付前に必ず配線器具の固定強度をご確認ください。木ネジ1本での固定やガタツキのある配線器具への取付は危険ですでお避けください。
- ・コードハンガー付
- ・コードハンガー使用時のみ傾斜天井に取付可能(最大45°まで)
- ・セードの取付方法は、引掛式です。
- ・この器具の近くでは赤外線方式のリモコンが作動しない場合がごくまれにありますので、ご注意ください。
- ・ランプ点灯時に点灯する表示付スイッチを使うと、表示が暗くなったり点灯しないことがあります。
- ・電源OFF時に表示が点灯するタイプのスイッチを使用する場合、壁スイッチの使用は4個までとしてください。壁スイッチを5個以上使用される場合は、表示が点灯するタイプ以外のスイッチを使用してください。
- ・LEDにはバラツキがあるため、同一型番でも発光色、明るさが異なる場合があります。
- ・高さ調節可能型



⚠安全に関するご注意

- ・指定のランプ以外は使用しないでください。火災の原因になります。
- ・この器具は非防水です。湿気が多い場所や屋外では使用できません。火災・感電の原因になります。
- ・器具やランプを布や紙などでおおって使用しないでください。火災の原因になります。
- ・指定以外の取付はできません。器具の落下によるけがの原因になります。

定格光束	5410 lm
固有エネルギー消費効率	110.8 lm/W

JIS C 8105-5に基づく測定方法によって固有エネルギー消費効率を測定。

各種配線機器と組み合わせて使用する場合の適合性、接続台数は下記よりご確認ください。

あかり専科 Switch Navi  
(配線機器適合システム)



<https://webcatalog.koizumi-lt.co.jp/bizsupport/switchnavi/>

7				皮相電力	49VA	品名	LEDペンダント
6				入力電圧	100V	型番	AP 44866 L
5				入力電流	0.49A	図番	
4				消費電力	48.8W	適合ランプ	LED
3	セード	アクリル	1	乳白色 シルク印刷	力率	高力率	W×数 48.8W×1灯
2	本体	鋼板	1	オフホワイト 塗装	質量	2.6 kg	色・形 2700~6500K・演色性(Ra82)
1	シーリングカバー	ポリプロピレン	1	白色	特記事項	承認	審査
部番	部品名	材質	数	備考	全灯→調光(100~1%)→LED保安灯(100~30%)	泰	野口
						立案	志村
						20210820	