

型番 XE46305E・XE46306E・XE46307E

お客様へ 施工前には、この説明書をよくご覧の上、正しく施工してください。

保存用

工事店様へ 施工前には、この説明書をよくご覧の上、正しく施工してください。
この説明書は必ずお客様へお渡しください。

【安全上のご注意】



注 意

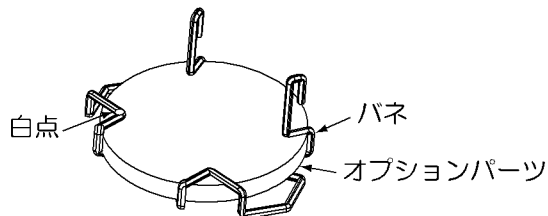
この表示を無視して誤った取り扱いをすると
傷害を負う可能性または物的損害が発生する可能性が想定される内容です。



接触禁止

点灯中や消灯直後は器具が高温のため触らないでください。
→やけどの原因になります。しばらくしてから取付けてください。

※この図は一部抽象化した共通部品図です。
※部品の有無・損傷を確認し、不備の際は取付けないでください。



XE46305E・XE46306Eはオプションパーツに向きがあります。(凹凸が上面)

1 適合灯具の確認を行う

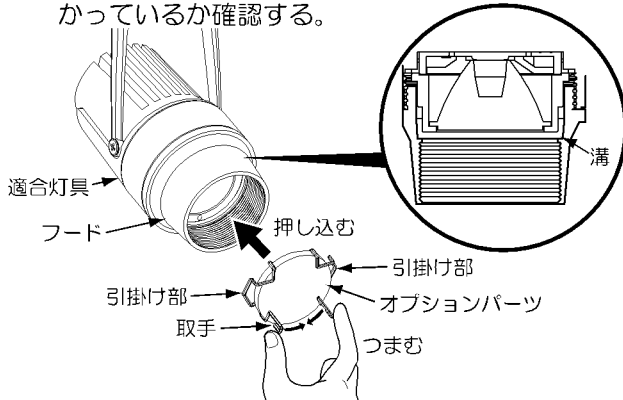
表より、適合灯具が確認してください。

適合灯具	XS44471L XS44474L XS44477L XS44480L	XD46530L XD46532L XD46534L XD46536L	XD46301L XD46303L XD46538L XD46540L XD46542L XD46544L
品番			※2
XE46305E ※1	○	○	○
XE46306E	○	○	○
XE46307E	○	×	○

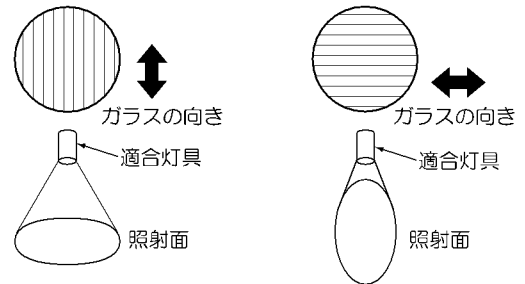
2 オプションパーツを取付ける

オプションパーツを適合灯具に取付ける。

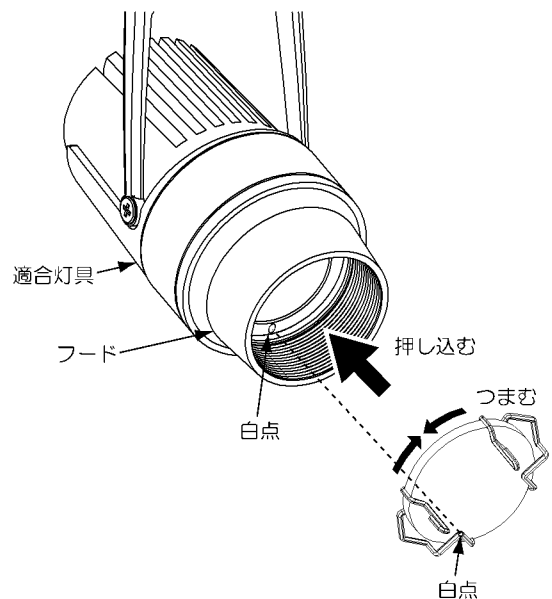
- ①バネの取手をつまみ、適合灯具(フード)の奥へ押し込む。
- ②引掛け部が適合灯具(フード)奥の溝に引掛かっているか確認する。



※1 XE46305Eは、ガラスの向きで光の広がり方が違います。



※2 バネにある白点を適合灯具(フード)の奥にある白点と合わせて押し込んでください。



3 点灯の確認を行う

※この部品はコイズミ照明器具専用です。