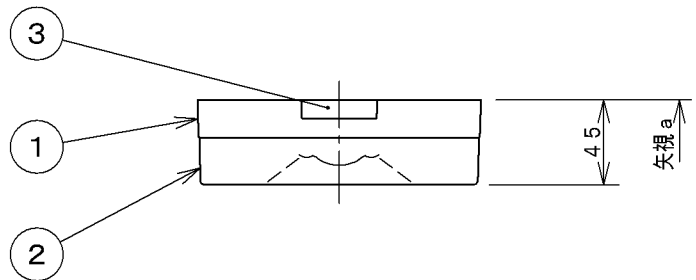
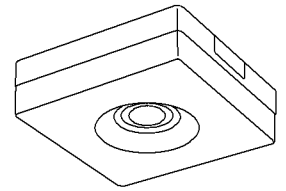
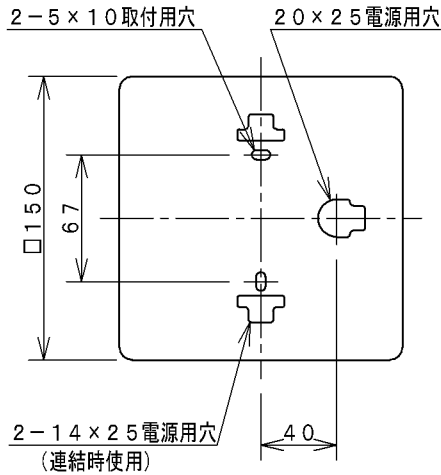
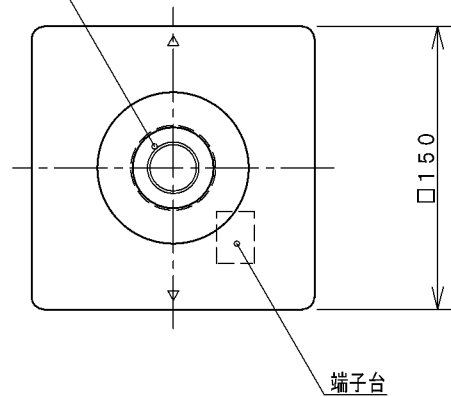


取付寸法 (矢視 a)



LEDモジュール



- ・直付・壁付両用型
- ・傾斜天井取付可能 (90° まで)
- ・セード取付方法は、はめ込み式です。
- ・連結時は必ず別売連結金具 (AE40788E) をご使用ください。
- ・LEDにはバラツキがあるため、同一型番でも発光色、明るさが異なる場合があります。
- ・調光器は使用できません。
- ・光源点灯時に点灯する表示付スイッチを使うと、表示が暗くなったり点灯しないことがあります。
- ・この器具の近くでは赤外線方式のリモコンが作動しない場合がごくまれにありますので、ご注意ください。

⚠️ 安全に関するご注意

- ・この器具は非防水です。湿気が多い場所や屋外では使用できません。火災・感電の原因になります。
- ・器具を布や紙などでおおって使用しないでください。火災の原因になります。
- ・指定以外の取付けはできません。器具の落下によるけがの原因になります。

同器具同士での連結

最大40台まで

定格光束	495 lm
固有エネルギー消費効率	85.3 lm/W

JIS C 8105-5に基づく測定方法によって固有エネルギー消費効率を測定

7				皮相電力	12VA	品名	LEDシーリングライト		
6				入力電圧	100V	型番	AH 40787 L		
5				入力電流	0.12A	図番			
4				消費電力	5.8W	適合ランプ	LED		
3	連結部カバー	プラスチック	3	白色	力率	-	W×数	5.8W × 1灯	
2	セード	アクリル	1	透明消し	質量	0.4kg	色・形	電球色(2700K)・演色性(Ra83)	
1	本体	アルミダイカスト	1	ファインホワイト塗装	特記事項		承認	審査	立案
部番	部品名	材質	数	備考			佐久間	野口	谷藤
							20191225		