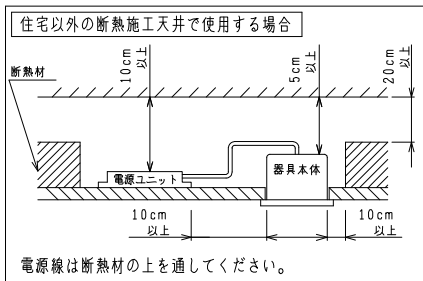
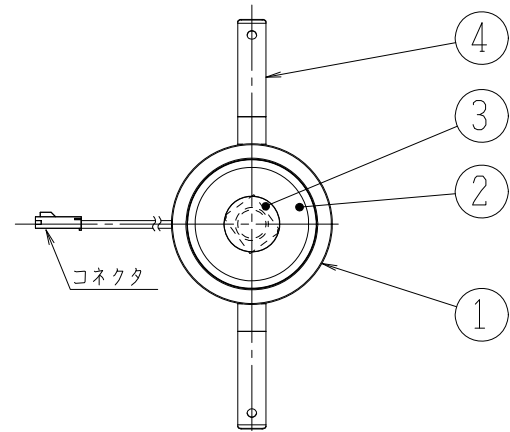
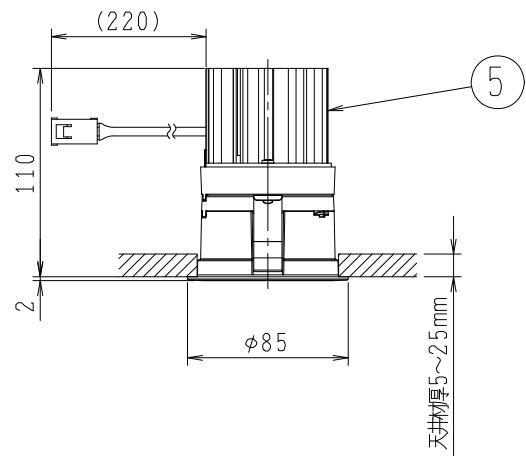


- ・照射近接限度0.3m
- ・この器具の近くでは赤外線方式のリモコンが作動しない場合がごくまれにありますので、ご注意ください。
- ・D種（第三種）接地工事を行ってください。
- ・LEDにはバラツキがあるため、同一型番でも発光色、明るさが異なる場合があります。
- ・広角配光（50°）
- ・電源別売・別置型

⚠️ 安全に関するご注意

- ・この器具は非防水です。湿気が多い場所や屋外では使用できません。火災・感電の原因になります。
- ・被照射面との距離は、指定以下では使用しないでください。火災の原因になります。
- ・指定以外の取付けはできません。器具の落下によるけがの原因になります。
- ・断熱材、防音材をかぶせた状態で使用しないでください。火災の原因になります。
- ・住宅の断熱施工天井には使用できません。
- ・ドアや家具、ダンボールなどの可燃物を近づけて使用しないでください。火災の原因になります。
- ・適合電源以外は使用しないでください。火災の原因になります。



組合せ別売電源は別紙2/2を参照ください。

部番	部品名	材質	数	備考	皮相電力	欄外参照	品名	LEDダウンライト	
5	本体	アルミ	1		入力電圧	欄外参照	型番		
4	取付パネ	ステンレス板	2		入力電流	欄外参照	図番	XD 257519 BM	
3	パネル	ガラス	1	透明消し	消費電力	欄外参照	適合ランプ	LED	
2	コーン	アルミ	1	鏡面	力率	-	W×数		
1	枠	アルミダイカスト	1	黒色塗装	質量	0.4 kg	色・形	温白色(3500K)・演色性(Ra83)	
					特記事項		承認	審査	立案
							光澤	西井	上田
							20210119		

単位：mm 第三角法（JIS A4）

コイズミ照明株式会社

別売適合電源 【ON-OFF】	入力電圧	入力電流	消費電力	皮相電力	定格光束	固有エネルギー 消費効率	壁スイッチ (15A)との接続 台数	※グリーン 購入法 適合
XE92184E	100 V	0.25 A	24.8 W	25 VA	1610 lm	64.9 lm/W	41 台まで	—
	200 V	0.14 A	24.9 W	28 VA	1610 lm	64.6 lm/W	72 台まで	—
	242 V	0.13 A	22.3 W	32 VA	1610 lm	72.1 lm/W	87 台まで	—

別売適合電源 【PWM調光】 【DALI調光】	入力電圧	入力電流	消費電力	皮相電力	定格光束	固有エネルギー 消費効率	壁スイッチ (15A)との接続 台数	※グリーン 購入法 適合
XE92704 調光範囲 (約1~100%)	100 V	0.23 A	23.0 W	23 VA	1610 lm	70.0 lm/W	43 台まで	—
	200 V	0.12 A	22.8 W	24 VA	1610 lm	70.6 lm/W	90 台まで	—
	242 V	0.10 A	22.9 W	25 VA	1610 lm	70.3 lm/W	109 台まで	—

別売適合電源 【PWM調光】	入力電圧	別売専用 調光器との 接続台数	別売専用 調光器との 接続台数	別売専用 調光器との 接続台数	備考
		AE51238E	AE51789E	AE51790E	
XE92704 調光範囲 (約1~100%)	100 V	120 台まで	43 台まで	—	
	200 V	120 台まで	—	90 台まで	
	242 V	120 台まで	—	100 台まで	

別売適合電源 【DALI調光】	入力電圧	別売専用 調光器との 接続台数	備考
		AE51238E	
XE92704 調光範囲 (約1~100%)	100 V	100 台まで	
	200 V	100 台まで	
	254 V	100 台まで	

別売適合電源 【調光】	入力電圧	入力電流	消費電力	皮相電力	定格光束	固有エネルギー 消費効率	壁スイッチ (15A)との接続 台数	※グリーン 購入法 適合
XE92194E 調光範囲 (約1~100%)	100 V	0.26 A	25.3 W	26 VA	1610 lm	63.6 lm/W	40 台まで	—

別売適合電源 【調光】	入力電圧	別売専用 調光器との 接続台数	別売専用 調光器との 接続台数	別売専用 調光器との 接続台数	別売専用 調光器との 接続台数	備考
		AE49350E AE50249E AE50964E AE50966E	AE50268E AE50271E	AE36745E AE45676E AE45677E	AE45504E	
XE92194E 調光範囲 (約1~100%)	100 V	6 台まで	4 台まで	6 台まで	5 台まで	

※グリーン購入法 ○:適合 -:不適
JIS C 8105-5に基づく測定方法によって
固有エネルギー消費効率を測定。

型番 XD 257519 BM

色・形 温白色(3500K)・演色性(Ra83)

20200910

コイズミ照明株式会社